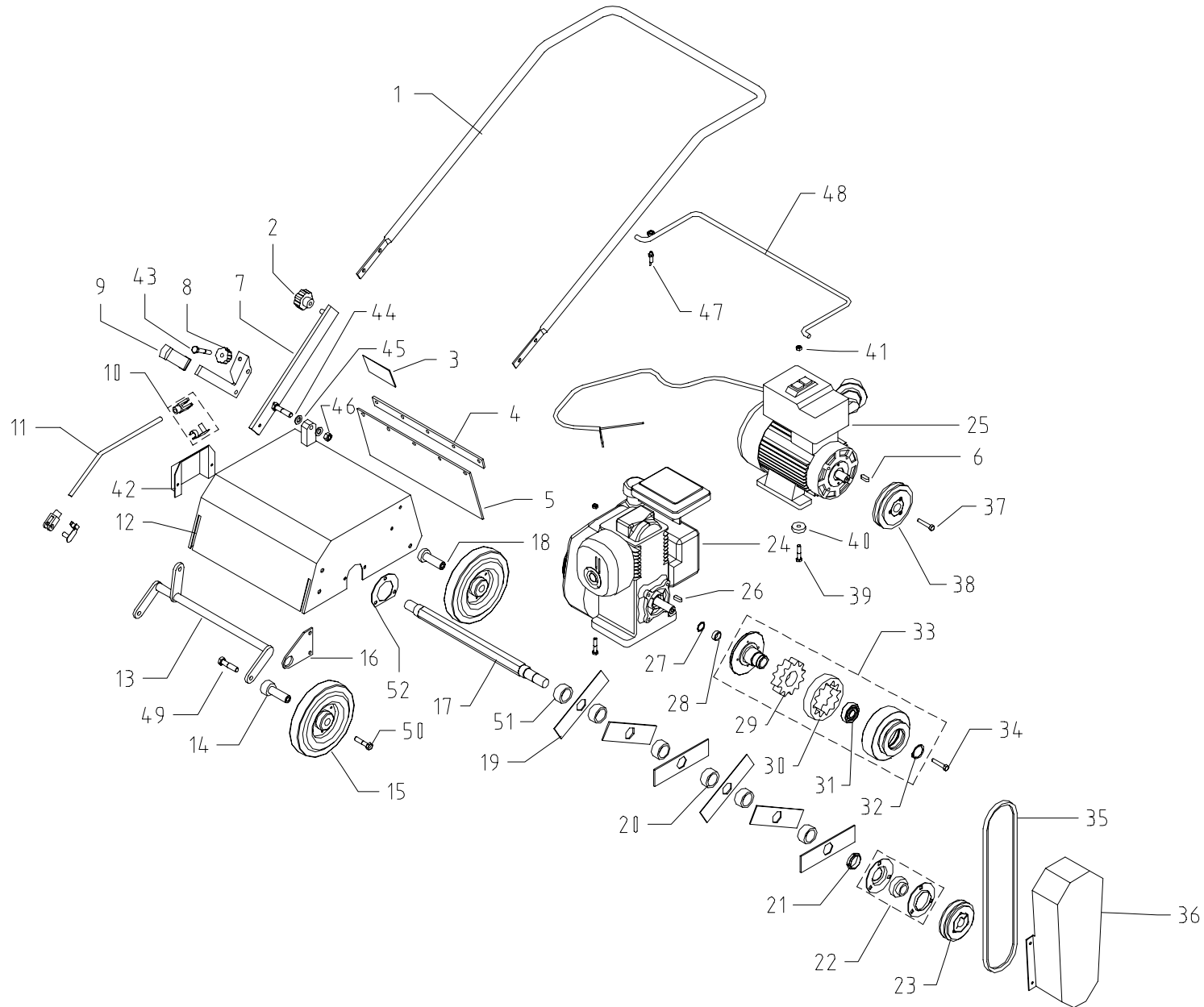


Ario 40 F

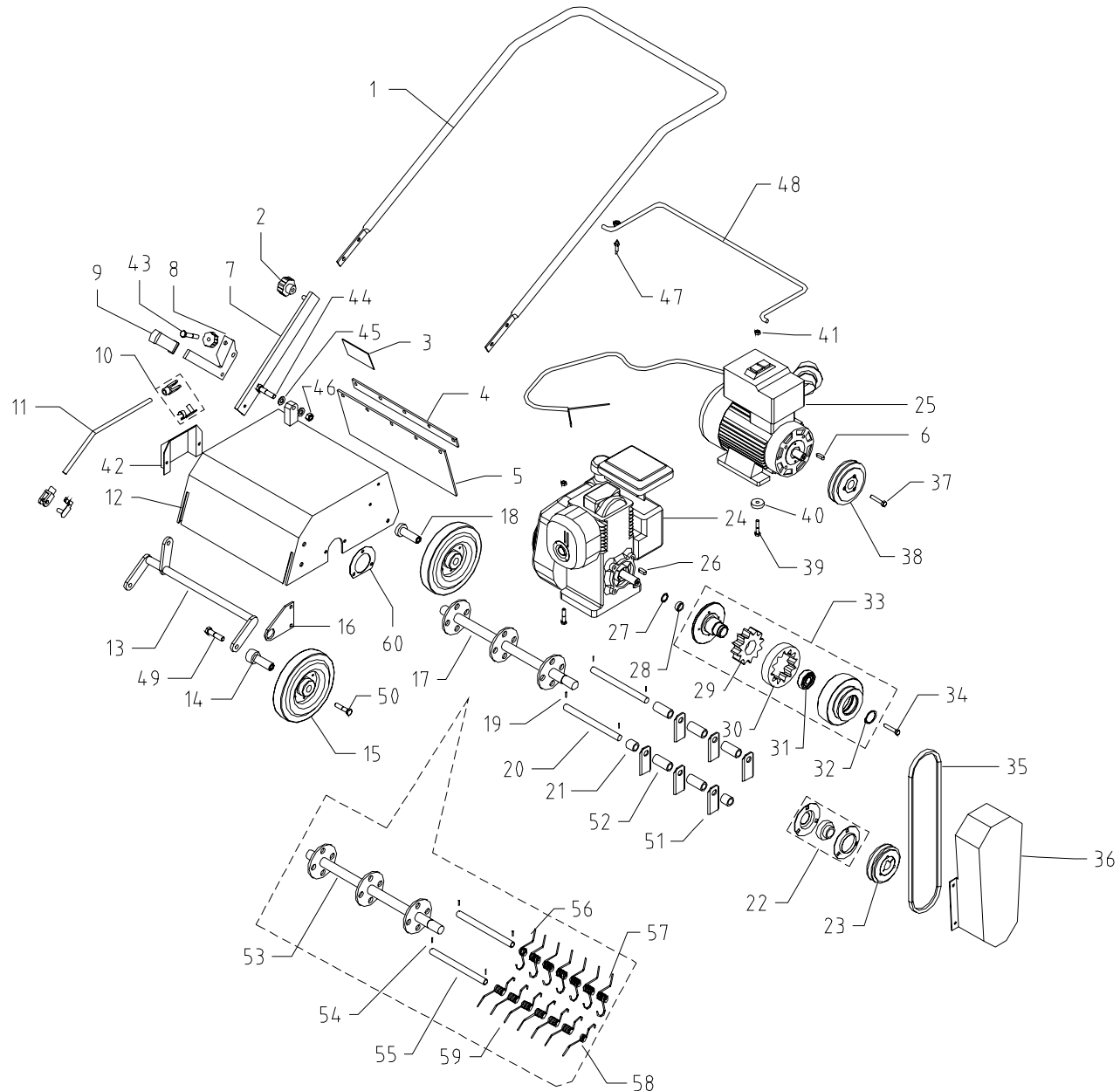


Ario 40 F



Pos.	Descrizione	Q.tà	Codice	Pos.	Descrizione	Q.tà	Codice
1	Maniglia	1	AR4000001F	39	Vite TE M 8x35	4	AR4000039F
2	Pomolo M 10	2	AR4000002F	40	Distanziale motore elettrico	4	AR4000040F
3	Serie adesivi	1	AR4000003F	41	Dado block M8	4	AR4000041F
4	Piatto fermagomma	1	AR4000004F	42	Protezione cuscinetto	1	AR4000042F
5	Gomma protezione	1	AR4000005F	43	Vite TE M12x60	1	AR4000043F
6	Chiavetta motore elettrico	1	AR4000006F	44	Vite TE M12x50	1	AR4000044F
7	Prolunga maniglia	2	AR4000007F	45	Molla a tazza	2	AR4000045F
8	Leva di regolazione	1	AR4000008F	46	Dado block M 12	1	AR4000046F
9	Manopola 25x8	1	AR4000009F	47	Switch	1	AR4000047F
10	Forcella M 10	2	AR4000010F	48	Leva comando	1	AR4000048F
11	Perno di regolazione	1	AR4000011F	49	Vite TE M 12x30	4	AR4000049F
12	Cassa	1	AR4000012F	50	Vite TE M 10x30	4	AR4000050F
13	Assale	1	AR4000013F	51	Distanziale H=11	2	AR5000051F
14	Perno ruota anteriore	2	AR4000014F	52	Flangia per cuscinetti	2	AR5000052F
15	Ruota 200 / 50 - 100	4	AR4000015F				
16	Piastra assale	2	AR4000016F				
17	Albero portalame esagonale	1	AR4000017F				
18	Perno ruota posteriore	2	AR4000018F				
19	Lama fissa	15	AR4000019F				
20	Distanziale	14	AR4000020F				
21	Ghiera M 35	2	AR4000021F				
22	Supporto SBPF 205	2	AR4000022F				
23	Puleggia 1A 100	1	AR4000023F				
24	Motore benzina	1	AR4000024F				
25	Motore elettrico	1	AR4000025F				
26	Chiavetta motore benzina	1	AR4000026F				
27	Spessore PS ϕ 20x1	1	AR4000027F				
28	Distanziale ϕ 19x7	1	AR4000028F				
29	Stella in alluminio	1	AR4000029F				
30	Gomma centrifuga ϕ 122	1	AR4000030F				
31	Cuscinetto	1	AR4000031F				
32	Anello Seeger	1	AR4000032F				
33	Puleggia centrifuga 1A 122	1	AR4000033F				
34	Vite 5 / 16 x 1" UNF (B)	1	AR4000034F				
35	Cinghia A-29	1	AR4000035F				
36	Carter copricinghie	1	AR4000036F				
37	Vite TE M 8x30 (E)	1	AR4000037F				
38	Puleggia 1A 90 (E)	1	AR4000038F				

Ario 40 M



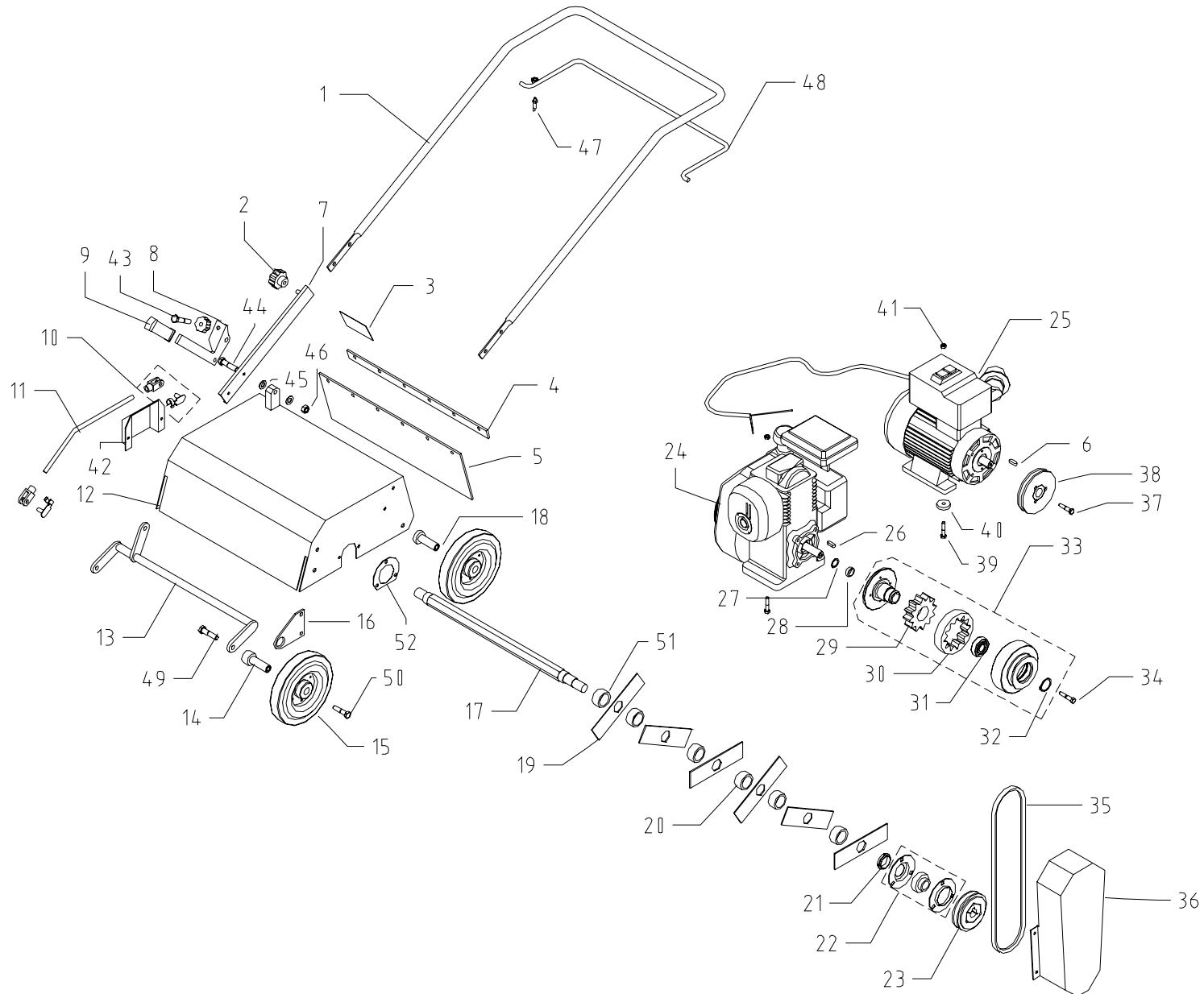
Ario 40 M



Pos.	Descrizione	Q.tà	Codice
1	Maniglia	1	AR4000001M
2	Pomolo M 10	2	AR4000002M
3	Serie adesivi	1	AR4000003M
4	Piatto fermagomma	1	AR4000004M
5	Gomma protezione	1	AR4000005M
6	Chiavetta motore elettrico	1	AR4000006M
7	Prolunga maniglia	2	AR4000007M
8	Leva di regolazione	1	AR4000008M
9	Manopola 25x8	1	AR4000009M
10	Forcella M 10	2	AR4000010M
11	Perno di regolazione	1	AR4000011M
12	Cassa	1	AR4000012M
13	Assale	1	AR4000013M
14	Perno ruota anteriore	2	AR4000014M
15	Ruota 200 / 50 - 100	4	AR4000015M
16	Piastra assale	2	AR4000016M
17	Albero portalamme	1	AR4000017M
18	Perno ruota posteriore	2	AR4000018M
19	Spina elastica	8	AR4000019M
20	Asta portalamme	4	AR4000020M
21	Distanziale H=25	4	AR4000021M
22	Supporto SBPF 205	2	AR4000022M
23	Puleggia 1A 100	1	AR4000023M
24	Motore benzina	1	AR4000024M
25	Motore elettrico	1	AR4000025M
26	Chiavetta motore benzina	1	AR4000026M
27	Spessore PS ϕ 20x1	1	AR4000027M
28	Distanziale ϕ 19x7	1	AR4000028M
29	Stella in alluminio	1	AR4000029M
30	Gomma centrifuga ϕ 122	1	AR4000030M
31	Cuscinetto	1	AR4000031M
32	Anello Seeger	1	AR4000032M
33	Puleggia centrifuga 1A 122	1	AR4000033M
34	Vite 5 / 16 x 1" UNF (B)	1	AR4000034M
35	Cinghia A-29	1	AR4000035M
36	Carter copricinghie	1	AR4000036M
37	Vite TE M 8x30 (E)	1	AR4000037M
38	Puleggia 1A 90 (E)	1	AR4000038M

Pos.	Descrizione	Q.tà	Codice
39	Vite TE M 8x35	4	AR4000039M
40	Distanziale motore elettrico	4	AR4000040M
41	Dado block M8	4	AR4000041M
42	Protezione cuscinetto	1	AR4000042M
43	Vite TE M12x60	1	AR4000043M
44	Vite TE M12x50	1	AR4000044M
45	Molla a tazza	2	AR4000045M
46	Dado block M 12	1	AR4000046M
47	Switch	1	AR4000047M
48	Leva comando	1	AR4000048M
49	Vite TE M 12x30	4	AR4000049M
50	Vite TE M 10x30	4	AR4000050M
51	Lama	12	AR5000051M
52	Distanziale H=53	10	AR5000052M
53	Albero portamolle	1	AR5000053M
54	Spina elastica	8	AR5000054M
55	Tubo portamolle	4	AR5000055M
56	Molla "gold" corta	2	AR5000056M
57	Molla "gold" lunga	12	AR5000057M
58	Molla "silver" corta	2	AR5000058M
59	Molla "silver" lunga	12	AR5000059M
60	Flangia per cuscinetti	2	AR5000060M

Ario 50 F

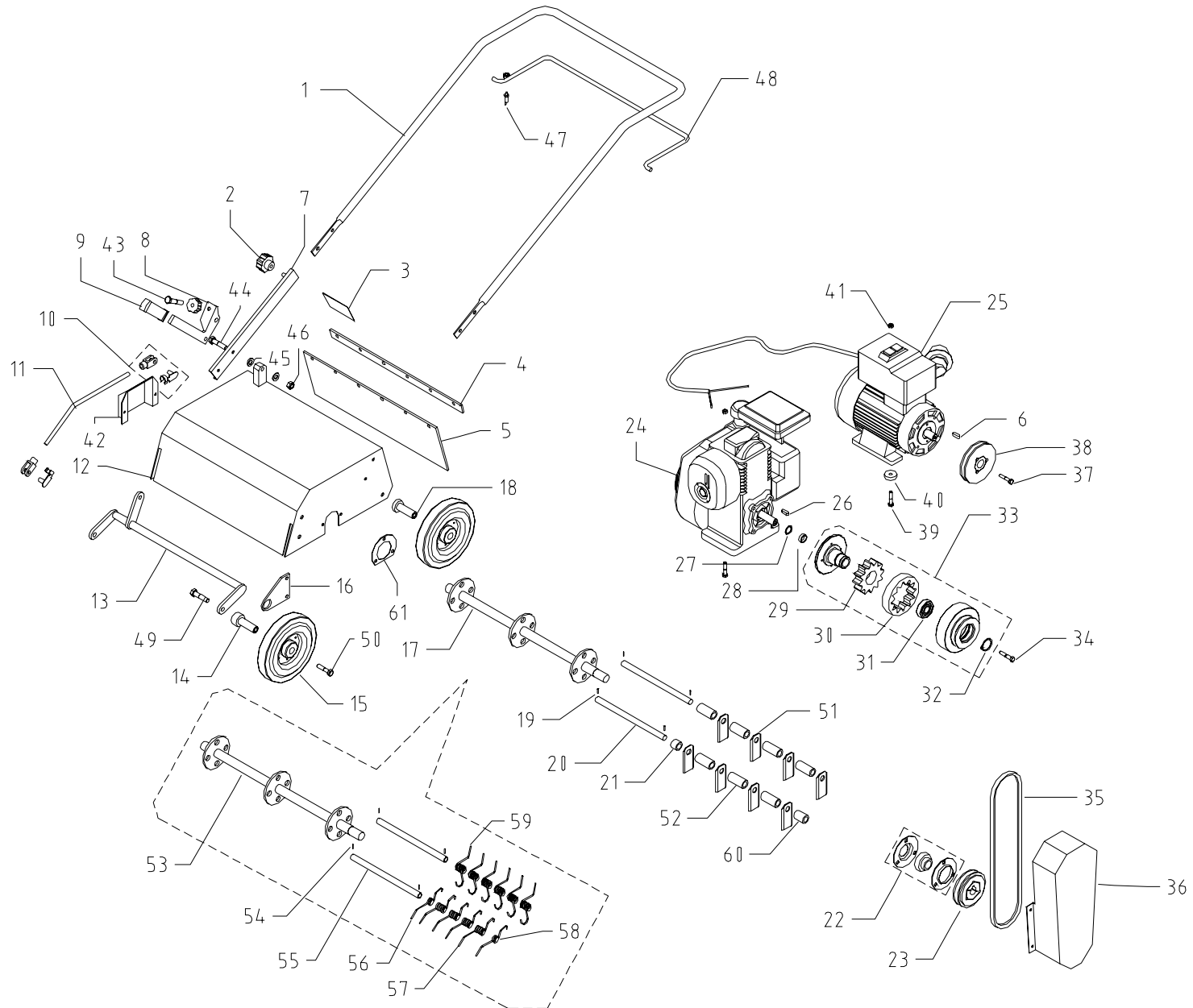


Ario 50 F



Pos.	Descrizione	Q.tà	Codice	Pos.	Descrizione	Q.tà	Codice
1	Maniglia	1	AR5000001F	39	Vite TE M 8x35 (E)	4	AR5000039F
2	Pomolo M 10	3	AR5000002F	40	Distanziale motore elettrico	4	AR5000040F
3	Serie adesivi	1	AR5000003F	41	Dado block M 8	4	AR5000041F
4	Piatto fermagomma	1	AR5000004F	42	Protezione cuscinetto	1	AR5000042F
5	Gomma protezione	1	AR5000005F	43	Vite TE M 12x60	1	AR5000043F
6	Chiavetta motore elettrico	1	AR5000006F	44	Vite TE M 12x50	1	AR5000044F
7	Prolunga maniglia	2	AR5000007F	45	Molla a tazza	2	AR5000045F
8	Leva di regolazione	1	AR5000008F	46	Dado block M 12	1	AR5000046F
9	Manopola 25x8	1	AR5000009F	47	Switch	1	AR5000047F
10	Forcella M 10	2	AR5000010F	48	Leva comando	1	AR5000048F
11	Perno di regolazione	1	AR5000011F	49	Vite TE M 12x30	4	AR4000049F
12	Cassa	1	AR5000012F	50	Vite TE M 10x30	4	AR4000050F
13	Assale	1	AR5000013F	51	Distanziale H=11	2	AR5000051F
14	Perno ruota anteriore	2	AR5000014F	52	Flangia per cuscinetti	2	AR5000052F
15	Ruota 200 / 50 - 100	4	AR5000015F				
16	Piastra assale	2	AR5000016F				
17	Albero portalame	1	AR5000017F				
18	Perno ruota posteriore	2	AR5000018F				
19	Lama fissa	19	AR5000019F				
20	Distanziale	16	AR5000020F				
21	Ghiera M 35	2	AR5000021F				
22	Supporto UBPF 205	2	AR5000022F				
23	Puleggia 1A 100	1	AR5000023F				
24	Motore benzina	1	AR5000024F				
25	Motore elettrico	1	AR5000025F				
26	Chiavetta motore benzina	1	AR5000026F				
27	Spessore PS ϕ 20x1	1	AR5000027F				
28	Distanziale ϕ 19x8	1	AR5000028F				
29	Stella in alluminio	1	AR5000029F				
30	Gomma centrifuga ϕ 122	1	AR5000030F				
31	Cuscinetto	1	AR5000031F				
32	Anello Seeger	1	AR5000032F				
33	Puleggia centrifuga 1A 122	1	AR5000033F				
34	Vite 5 / 16 UNF (B)	1	AR5000034F				
35	Cinghia A-29	1	AR5000035F				
36	Carter copricinghie	1	AR5000036F				
37	Vite TE M 8x30 (E)	1	AR5000037F				
38	Puleggia 1A 90	1	AR5000038F				

Ario 50 M



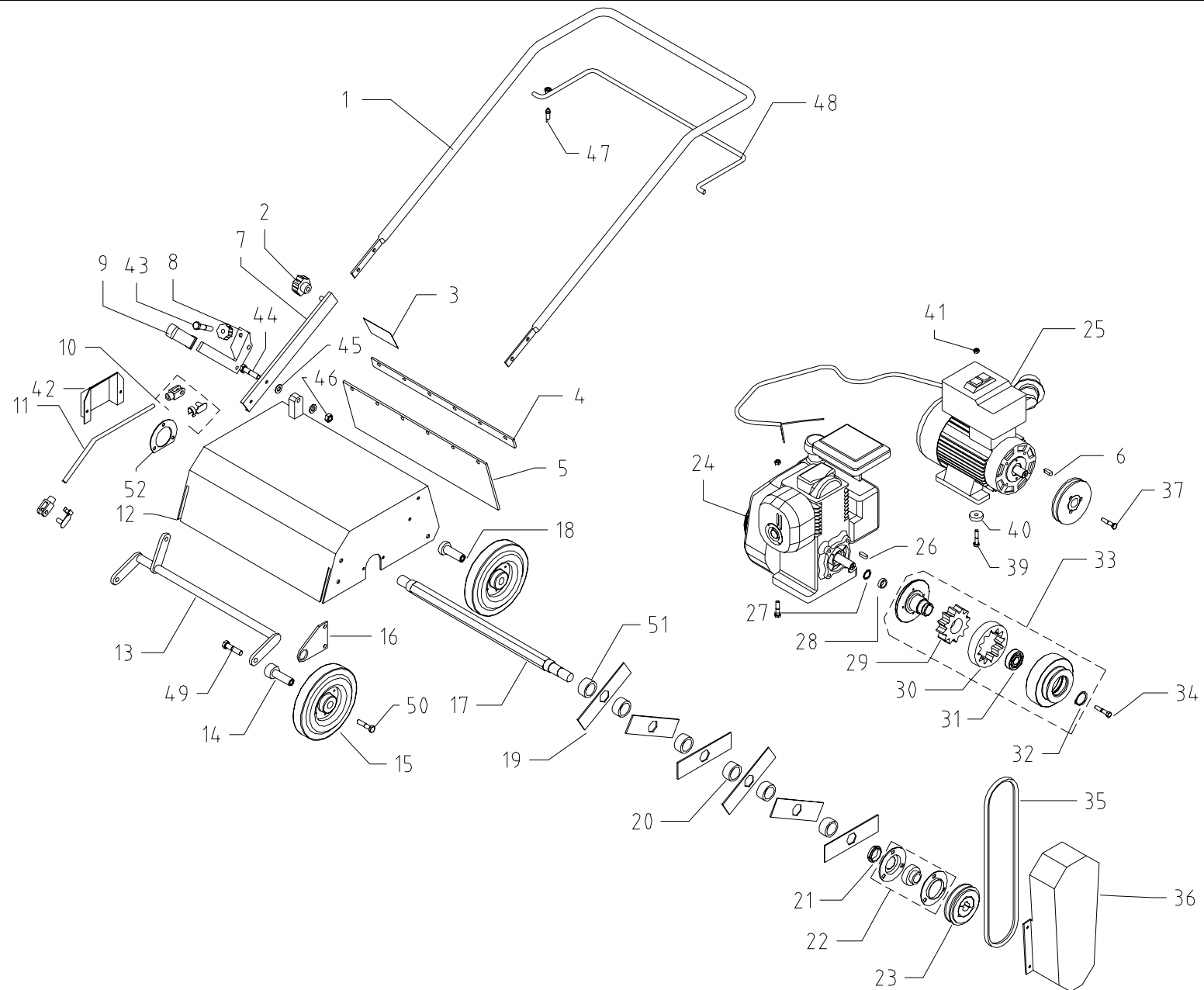
Ario 50 M



Pos.	Descrizione	Q.tà	Codice
1	Maniglia	1	AR5000001M
2	Pomolo M 10	3	AR5000002M
3	Serie adesivi	1	AR5000003M
4	Piatto fermagomma	1	AR5000004M
5	Gomma protezione	1	AR5000005M
6	Chiavetta motore elettrico	1	AR5000006M
7	Prolunga maniglia	2	AR5000007M
8	Leva di regolazione	1	AR5000008M
9	Manopola 25x8	1	AR5000009M
10	Forcella M 10	2	AR5000010M
11	Perno di regolazione	1	AR5000011M
12	Cassa	1	AR5000012M
13	Assale	1	AR5000013M
14	Perno ruota anteriore	2	AR5000014M
15	Ruota 200 / 50 - 100	4	AR5000015M
16	Piastra assale	2	AR5000016M
17	Albero portalamme	1	AR5000017M
18	Perno ruota posteriore	2	AR5000018M
19	Spina elastica	8	AR5000019M
20	Asta portalamme	4	AR5000020M
21	Distanziale H=20	2	AR5000021M
22	Supporto UBPF 205	2	AR5000022M
23	Puleggia 1A 100	1	AR5000023M
24	Motore benzina	1	AR5000024M
25	Motore elettrico	1	AR5000025M
26	Chiavetta motore benzina	1	AR5000026M
27	Spessore PS ϕ 20x1	1	AR5000027M
28	Distanziale ϕ 19x8	1	AR5000028M
29	Stella in alluminio	1	AR5000029M
30	Gomma centrifuga ϕ 122	1	AR5000030M
31	Cuscinetto	1	AR5000031M
32	Anello Seeger	1	AR5000032M
33	Puleggia centrifuga 1A 122	1	AR5000033M
34	Vite 5 / 16 UNF (B)	1	AR5000034M
35	Cinghia A-29	1	AR5000035M
36	Carter copricinghie	1	AR5000036M
37	Vite TE M 8x30 (E)	1	AR5000037M
38	Puleggia 1A 90	1	AR5000038M

Pos.	Descrizione	Q.tà	Codice
39	Vite TE M 8x35 (E)	4	AR5000039M
40	Distanziale motore elettrico	4	AR5000040M
41	Dado block M 8	4	AR5000041M
42	Protezione cuscinetto	1	AR5000042M
43	Vite TE M 12x60	1	AR5000043M
44	Vite TE M 12x50	1	AR5000044M
45	Molla a tazza	2	AR5000045M
46	Dado block M 12	1	AR5000046M
47	Switch	1	AR5000047M
48	Leva comando	1	AR5000048M
49	Vite TE M 12x30	4	AR4000049M
50	Vite TE M 10x30	4	AR4000050M
51	Lama	16	AR5000051M
52	Distanziale H=54	14	AR5000052M
53	Albero portamolle	1	AR5000053M
54	Spina elastica	8	AR5000054M
55	Tubo portamolle	4	AR5000055M
56	Molla "gold" corta	2	AR5000056M
57	Molla "gold" lunga	17	AR5000057M
58	Molla "silver" corta	2	AR5000058M
59	Molla "silver" lunga	17	AR5000059M
60	Distanziale H=34	2	AR5000060M
61	Flangia per cuscinetti	2	AR5000061M

Ario 60 F



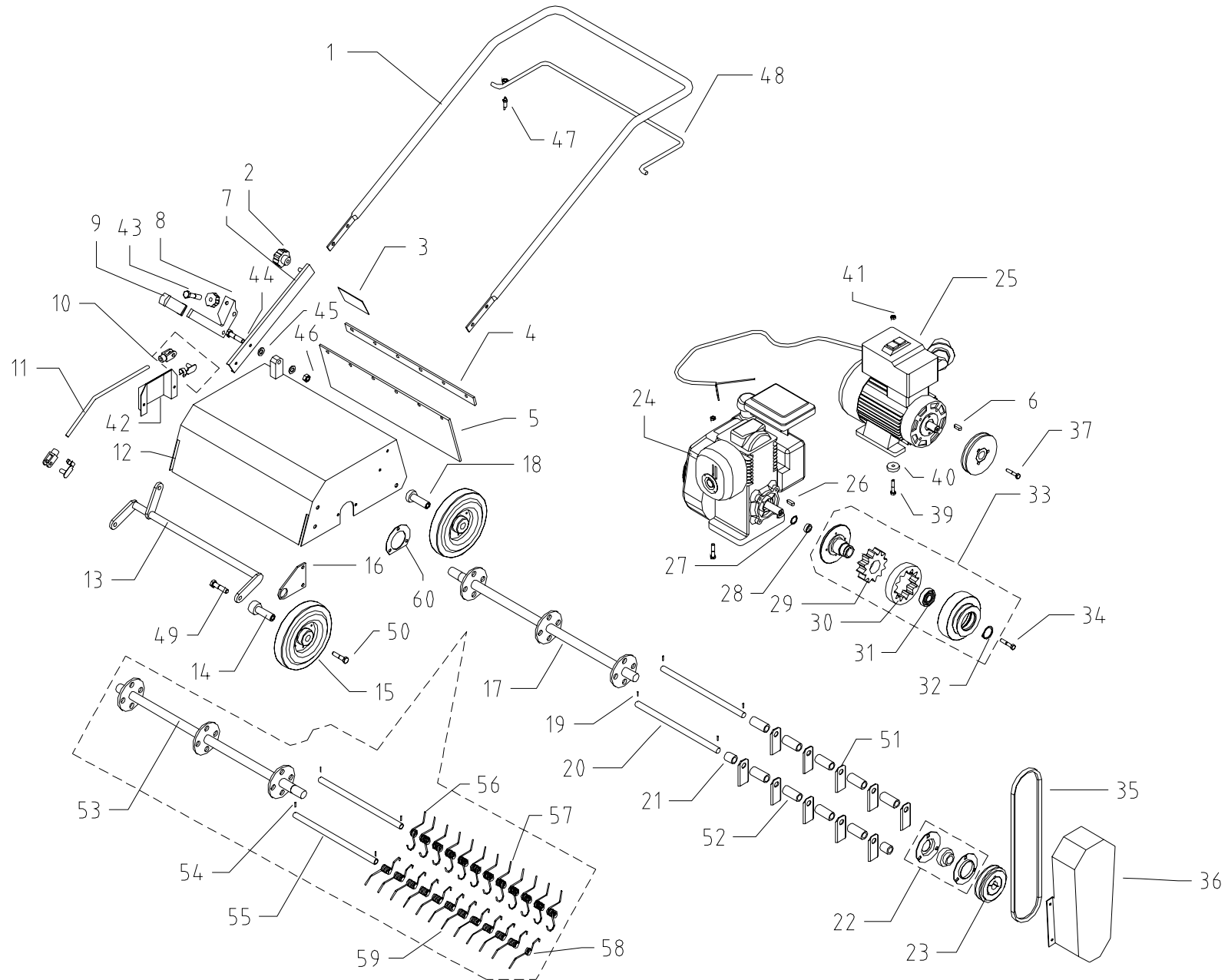
Ario 60 F



Pos.	Descrizione	Q.tà	Codice
1	Maniglia	1	AR6000001F
2	Pomolo M 10	3	AR6000002F
3	Serie adesivi	1	AR6000003F
4	Piatto fermagomma	1	AR6000004F
5	Gomma protezione	1	AR6000005F
6	Chiavetta motore elettrico	1	AR6000006F
7	Prolunga maniglia	2	AR6000007F
8	Leva di regolazione	1	AR6000008F
9	Manopola 25x8	1	AR6000009F
10	Forcella M 10	2	AR6000010F
11	Perno di regolazione	1	AR6000011F
12	Cassa	1	AR6000012F
13	Assale	1	AR6000013F
14	Perno ruota anteriore	2	AR6000014F
15	Ruota 200 / 50 - 100	4	AR6000015F
16	Piastra assale	2	AR6000016F
17	Albero portalame	1	AR6000017F
18	Perno ruota posteriore	2	AR6000018F
19	Lama fissa	24	AR6000019F
20	Distanziale	21	AR6000020F
21	Ghiera M 35	2	AR6000021F
22	Supporto UBPF 205	2	AR6000022F
23	Puleggia 1A 100	1	AR6000023F
24	Motore benzina	1	AR6000024F
25	Motore elettrico	1	AR6000025F
26	Chiavetta motore benzina	1	AR6000026F
27	Spessore PS ϕ 20x1	1	AR6000027F
28	Distanziale ϕ 19x8	1	AR6000028F
29	Stella in alluminio	1	AR6000029F
30	Gomma centrifuga ϕ 122	1	AR6000030F
31	Cuscinetto	1	AR6000031F
32	Anello Seeger	1	AR6000032F
33	Puleggia centrifuga 1A 122	1	AR6000033F
34	Vite 5 / 16 UNF (B)	1	AR6000034F
35	Cinghia A-29	1	AR6000035F
36	Carter copricinghie	1	AR6000036F
37	Vite TE M 8x30 (E)	1	AR6000037F
38	Puleggia 1A 90	1	AR6000038F

Pos.	Descrizione	Q.tà	Codice
39	Vite TE M 8x35 (E)	4	AR6000039F
40	Distanziale motore elettrico	4	AR6000040F
41	Dado block M 8	4	AR6000041F
42	Protezione cuscinetto	1	AR6000042F
43	Vite TE M 12x60	1	AR6000043F
44	Vite TE M 12x50	1	AR6000044F
45	Molla a tazza	2	AR6000045F
46	Dado block M 12	1	AR6000046F
47	Switch	1	AR6000047F
48	Leva comando	1	AR6000048F
49	Vite TE M 12x30	4	AR4000049F
50	Vite TE M 10x30	4	AR4000050F
51	Distanziale H=11	2	AR6000051F
52	Flangia per cuscinetti	2	AR6000052F

Ario 60 M



Ario 60 M



Pos.	Descrizione	Q.tà	Codice	Pos.	Descrizione	Q.tà	Codice
1	Maniglia	1	AR6000001M	39	Vite TE M 8x35 (E)	4	AR6000039M
2	Pomolo M 10	3	AR6000002M	40	Distanziale motore elettrico	4	AR6000040M
3	Serie adesivi	1	AR6000003M	41	Dado block M 8	4	AR6000041M
4	Piatto fermagomma	1	AR6000004M	42	Protezione cuscinetto	1	AR6000042M
5	Gomma protezione	1	AR6000005M	43	Vite TE M 12x60	1	AR6000043M
6	Chiavetta motore elettrico	1	AR6000006M	44	Vite TE M 12x50	1	AR6000044M
7	Prolunga maniglia	2	AR6000007M	45	Molla a tazza	2	AR6000045M
8	Leva di regolazione	1	AR6000008M	46	Dado block M 12	1	AR6000046M
9	Manopola 25x8	1	AR6000009M	47	Switch	1	AR6000047M
10	Forcella M 10	2	AR6000010M	48	Leva comando	1	AR6000048M
11	Perno di regolazione	1	AR6000011M	49	Vite TE M 12x30	4	AR4000049M
12	Cassa	1	AR6000012M	50	Vite TE M 10x30	4	AR4000050M
13	Assale	1	AR6000013M	51	Lama	20	AR6000051M
14	Perno ruota anteriore	2	AR6000014M	52	Distanziale H=55	18	AR6000052M
15	Ruota 200 / 50 - 100	4	AR6000015M	53	Albero portamolle	1	AR6000053M
16	Piastra assale	2	AR6000016M	54	Spina elastica	8	AR6000054M
17	Albero portalame	1	AR6000017M	55	Tube portamolle	4	AR6000055M
18	Perno ruota posteriore	2	AR6000018M	56	Molla "gold" corta	2	AR6000056M
19	Spina elastica	8	AR6000019M	57	Molla "gold" lunga	22	AR6000057M
20	Asta portalama	4	AR6000020M	58	Molla "silver" corta	2	AR6000058M
21	Distanziale H=28	4	AR6000021M	59	Molla "silver" lunga	22	AR6000059M
22	Supporto UBPF 205	2	AR6000022M	60	Flangia per cuscinetti	2	AR6000060M
23	Puleggia 1A 100	1	AR6000023M				
24	Motore benzina	1	AR6000024M				
25	Motore elettrico	1	AR6000025M				
26	Chiavetta motore benzina	1	AR6000026M				
27	Spessore PS ϕ 20x1	1	AR6000027M				
28	Distanziale ϕ 19x8	1	AR6000028M				
29	Stella in alluminio	1	AR6000029M				
30	Gomma centrifuga ϕ 122	1	AR6000030M				
31	Cuscinetto	1	AR6000031M				
32	Anello Seeger	1	AR6000032M				
33	Puleggia centrifuga 1A 122	1	AR6000033M				
34	Vite 5 / 16 UNF (B)	1	AR6000034M				
35	Cinghia A-29	1	AR6000035M				
36	Carter copricinghie	1	AR6000036M				
37	Vite TE M 8x30 (E)	1	AR6000037M				
38	Puleggia 1A 90	1	AR6000038M				