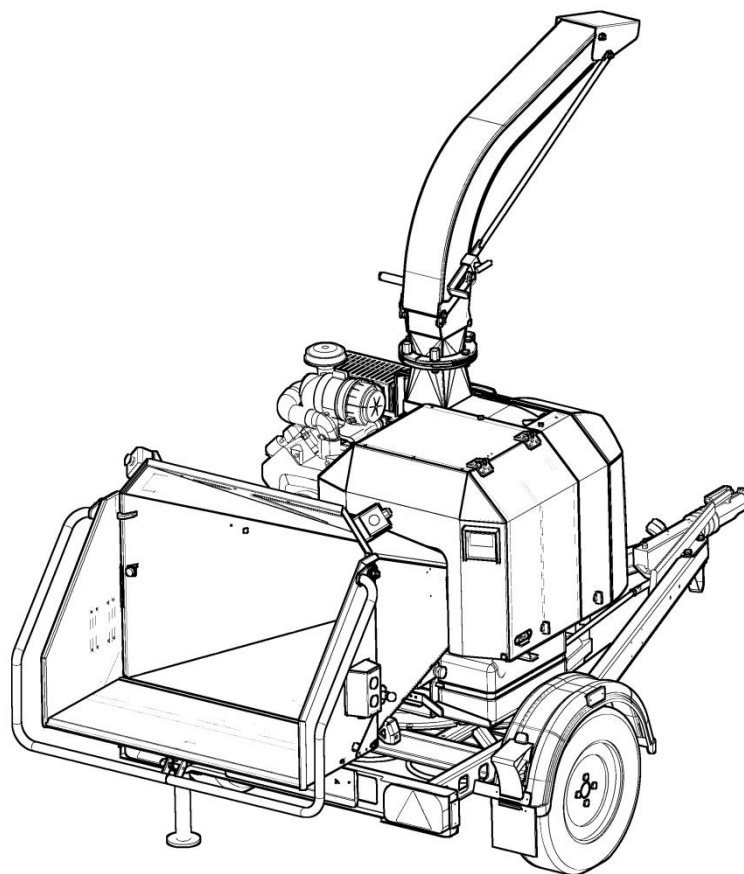




**Štěpkovač**  
**Zerkleinerer**  
**Chipper**

**LS 160 P**  
**LS 160 PB**



**Katalog náhradních dílů**  
**Ersatzteilkatalog**  
**Spare parts catalogue**




05 / 2018



## Pokyny k objednávání náhradních dílů

Tento katalog obsahuje seznam součástí a jejich sestavení do montážních skupin. Katalog je uspořádán tak, že za ilustrovanou stranou následuje textová strana. Na textové straně jsou tyto kolonky :

A	A				
	A	A	A	LS160 PB	LS160 P
1	2	3	4	5	5

**A** - označení skupiny

**1** - číslo položky katalogu

**2** - název součásti, rozměr

**3** - objednací číslo

**4** - ČSN

**5** - počet kusů do sestavy

**V obrazové části katalogu znamená:**

**1** - pozice dílu

① - označení rozpadajícího se dílu

① - označení sestavy

**Při objednávce náhradních dílů uveďte vždy:**

- typ a výrobní číslo stroje

- objednací číslo (kolonka 3)

- přesný název součásti a počet kusů

**Objednávku zašlete na adresu: LASKI, s.r.o.**  
Blížka 263/16  
798 17 Smržice  
Czech Republic

**TEL.FAX:** +420 582 305 741  
+420 582 305 740

[info@laski.cz](mailto:info@laski.cz)

[www.laski.cz](http://www.laski.cz)

Výrobní závod stále zdokonaluje své výrobky na základě provozních zkušeností a nejnovějších poznatků. Proto si vyhrazuje možnost změn na strojích i v dokumentaci.

## Anweisung für die Bestellung von Ersatzteilen

Dieser Katalog umfasst die Ersatzteile und deren Zusammenbau in Montagegruppen. Der Katalog ist so ausgeführt, dass jeweils nach der Bildseite die Textseite folgt. Die Textseite gibt die Bildnummer :

A	A			LASKI	
	1	2	3	4	5

**A** - Benennung der Gruppe

**1** - Die Positionennummer des Katalogs

**2** - Die genaue Benennung des Bestandteils, Dimension

**3** - Bestellnummer

**4** - CSN

**5** - Stückzahl

**Im Bildnachtrag des Katalogs wird angegeben:**

**1** - Teilposition

① - Zerlegens Teil

① -Bezeichnung der Zusammensetzung

**Bei jeder Bestellung von Ersatzteilen führen Sie bitte an:**

- Type der Maschine und die Herstellungsnummer der Maschine

- Bestellnummer

- Die genaue Benennung des Bestandteile und Stückzahl

Die Bestellung an die Adresse: **LASKI, s.r.o.**  
 Blíšťka 263/16  
 798 17 Smržice  
 Czech Republic

**TEL.FAX:** +420 582 305 741  
 +420 582 305 740  
[info@laski.cz](mailto:info@laski.cz)  
[www.laski.cz](http://www.laski.cz)

Das Herstellerwerk vervollkommnet ständig seine Ergzeugnisse aufgrund von Erfahrungen beim Betriebseinsatz sowie von neuesten Erkenntnissen. Deshalb behält er sich das Recht vor, Änderungen an den Maschinen wie auch in der Begleitdokumentation vorzunehmen.

## Instructions for ordering spare part

This catalogue contains a specification of the spare parts and their arrangement in individual assembling groups. The catalogue is arranged so that after each illustrated page follows the respective text-page. The text includes the following:

A	A			LASKI	
1	2	3	4	LS160 PB	LS160 P
				5	5

- A - Designation of group
- 1 - Number of catalogue item
- 2 - Exact denomination of part, dimension
- 3 - Ordering number
- 4 - CSN
- 5 - Number of pieces

***It is specified in the figure supplement of the catalogue:***

- 1 - part position
- ① - dismantled piece
- ① - assembly designation

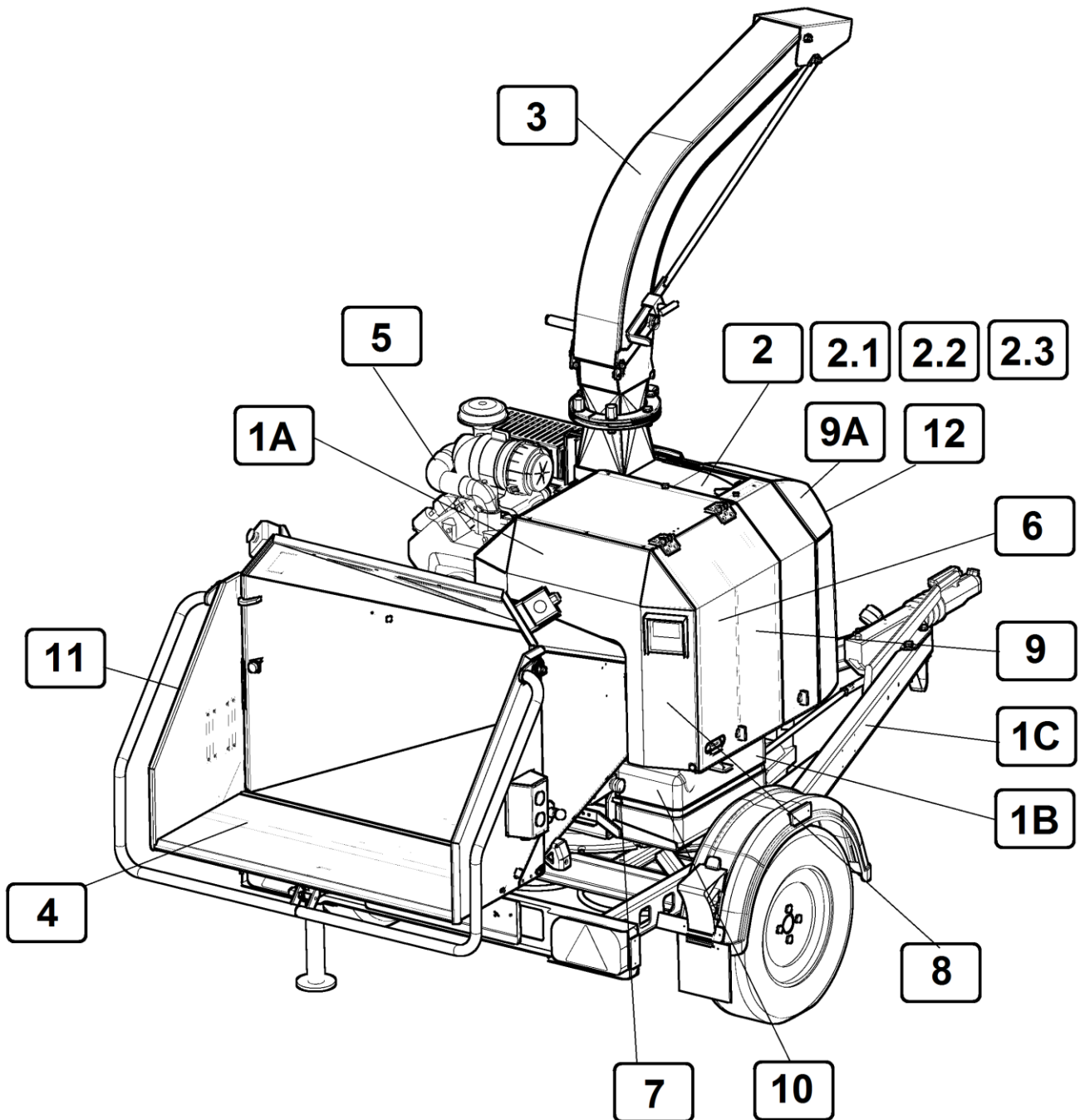
***When ordering spare parts , please, always state :***

- Type of machine and serial number of machine
- Ordering number
- Exact denomination of part and number of pieces

Send your order to: **LASKI, s.r.o.**  
 Blížka 263/16  
 798 17 Smržice  
 Czech Republic

**TEL.FAX:** +420 582 305 741  
 +420 582 305 740  
[info@laski.cz](mailto:info@laski.cz)  
[www.laski.cz](http://www.laski.cz)


The manufacturers continuously improve their products on the basis of experience gained in the course of operation and of the up-to-date knowledge. They reserve, therefore, the right of modifying the machine as well as the respective documentation

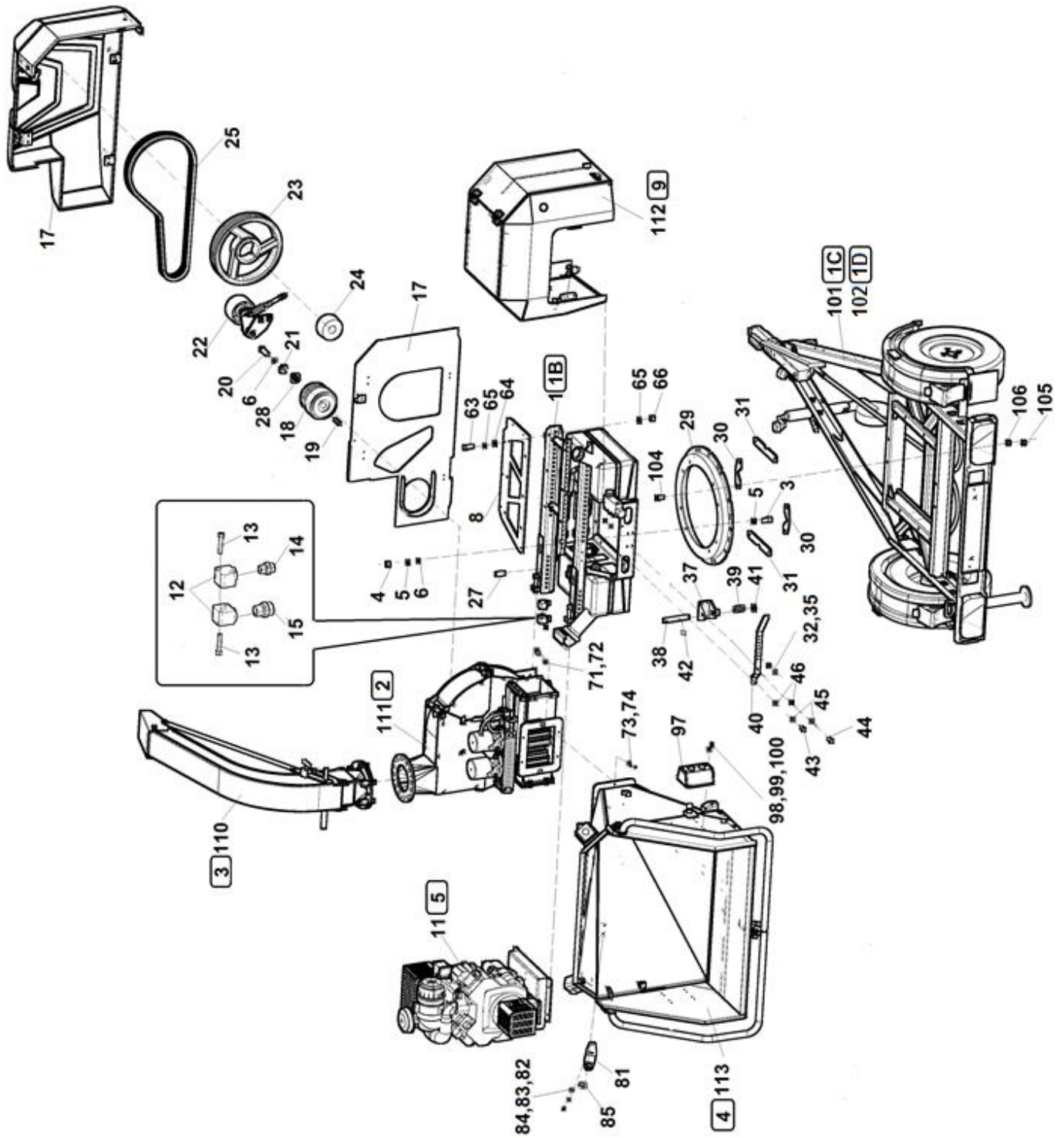





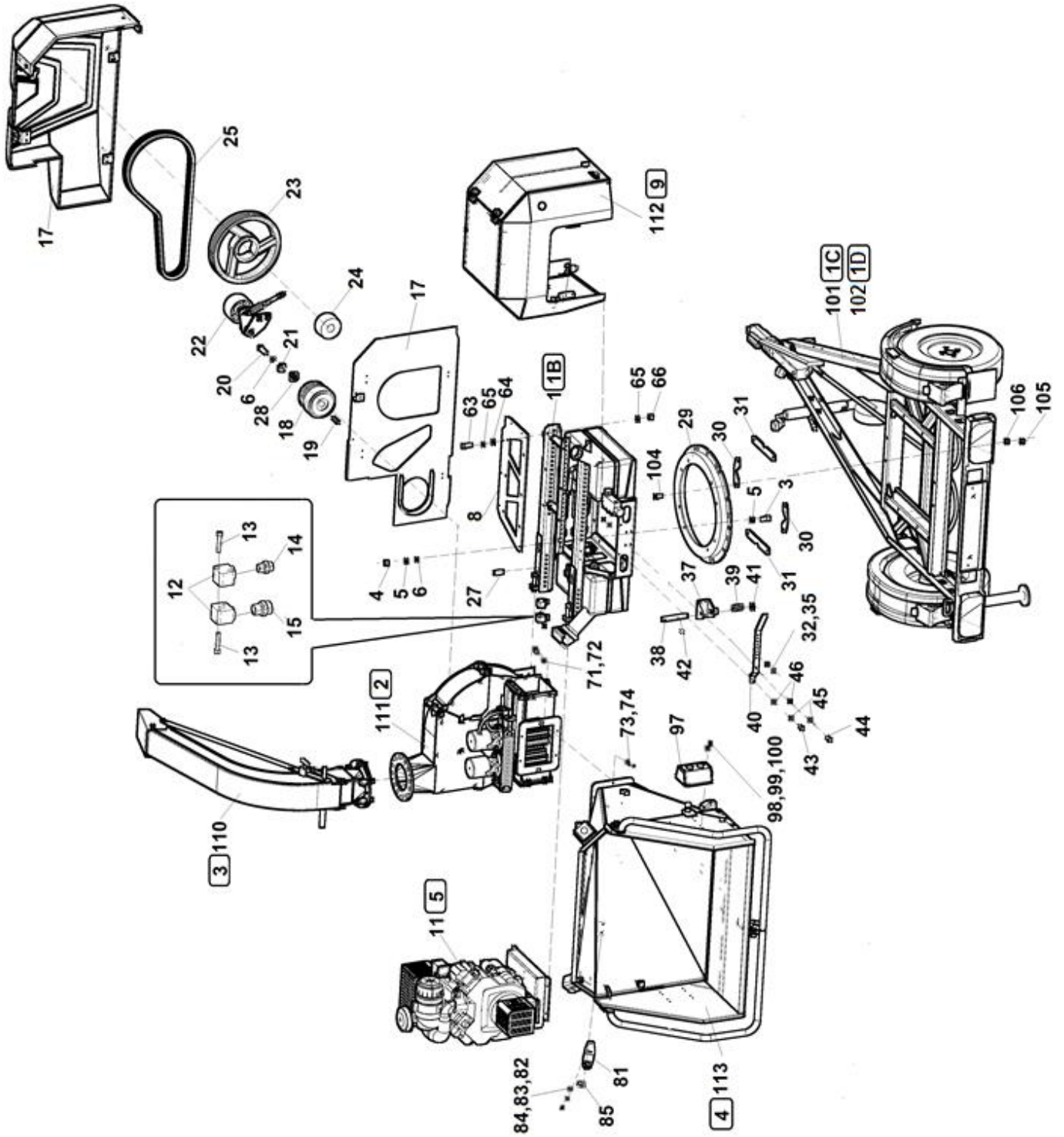




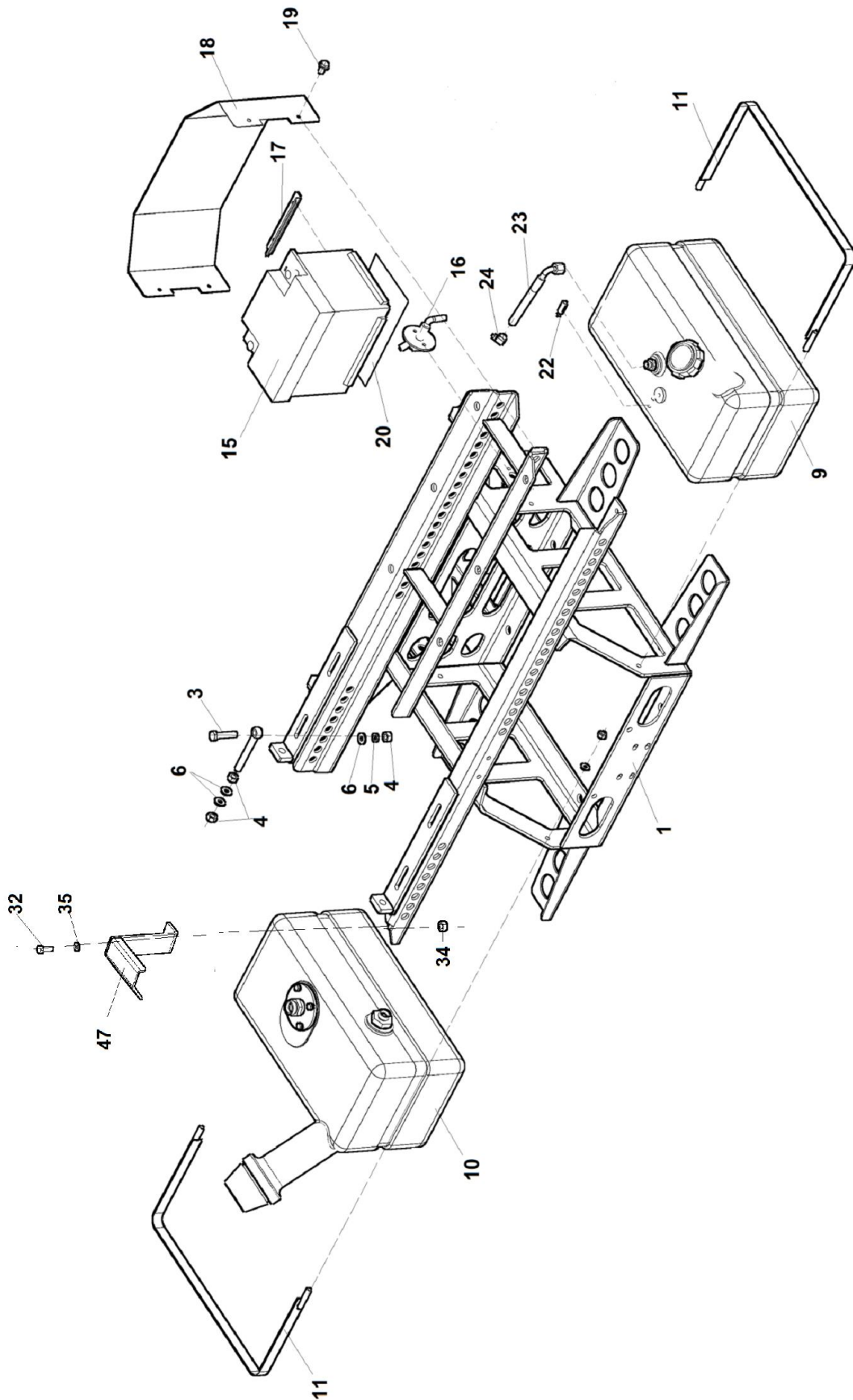
1A	Štěpkovač			 05/2018	
	Zerkleinerer	Chipper		LS160 PB	LS160 P
1	2	3	4		
1	Rám nosný Rahmen Frame	LC 14 011	-	1	1
3	Šroub M16x45 imbus Schraube Screw	002 716	-	8	8
4	Matice M16 Mutter Nut	001 668	-	8	8
5	Podložka 17 Unterlage Washer	000 316	-	16	16
6	Podložka 16 Unterlage Washer	001 378	-	8	8
8	Deska Platte Plate	LC 14 119	-	1	1
11	Motor Kohler ECH 749 Motor Engine	LC 14 040	-	1	1
12	Přípojka Verbindung Connection	001 292	-	2	2
13	Šroub M6x40 imbus Schraube Screw	002 047	-	4	4
14	Hrdlo přímé XA 12-RL3/8 Stutzen Socket	001 846	-	1	1
15	Hrdlo přímé XA 18-RL1/2 Stutzen Socket	002 031	-	1	1
17	Kryt řemenic Deckel Cover	LC 14 110	-	1	1
17A		LC 14 110Y	RAL 1028	1	1
18	Spojka rozběhová PAF 304 M.G.P. Kupplung Coupling	006 997	-	1	1
19	Pero 9,525x8x80 Feder Feather	LS 5609	-	1	1
20	Šroub 5/8x2.1/2 UNF Schraube Screw	001 679	-	1	1
21	Podložka Unterlage Washer	LS 1033	-	1	1
22	Napínací kladka Spannrolle Tightening pulley	LC 12 210	-	1	1
23	Řemenice Remenscheibe Pulley	005 394	-	1	1
24	Pouzdro upínací TB 3525-45 Taper Buchse Bush	005 395	-	1	1
25	Řemen klínový SPB 2180 Lw Riemen Belt	007 001	-	3	3
27	Rozpěrka Distanz Spacer	LC 14 038	-	1	1
28	Rozpěrka Distanz Spacer	LC 14 046	-	1	1
29	Točnice Sattel Turntable	LC 10 090	-	1	1
30	Podložka točnice I Unterlage Washer	LC 10 091	-	2	2
31	Podložka točnice II Unterlage Washer	LC 10 092	-	2	2
32	Šroub M8x25 Schraube Screw	000 594	-	7	7
35	Podložka 8,4 Unterlage Washer	000 037	-	26	26
37	Držák čepu Halter Holder	LC 10 040	-	1	1
38	Čep Bolzen Pin	LC 10 045	-	1	1
39	Pružina TZ 2,5x27,5x71x8,5 Feder Spring	005 671	-	1	1




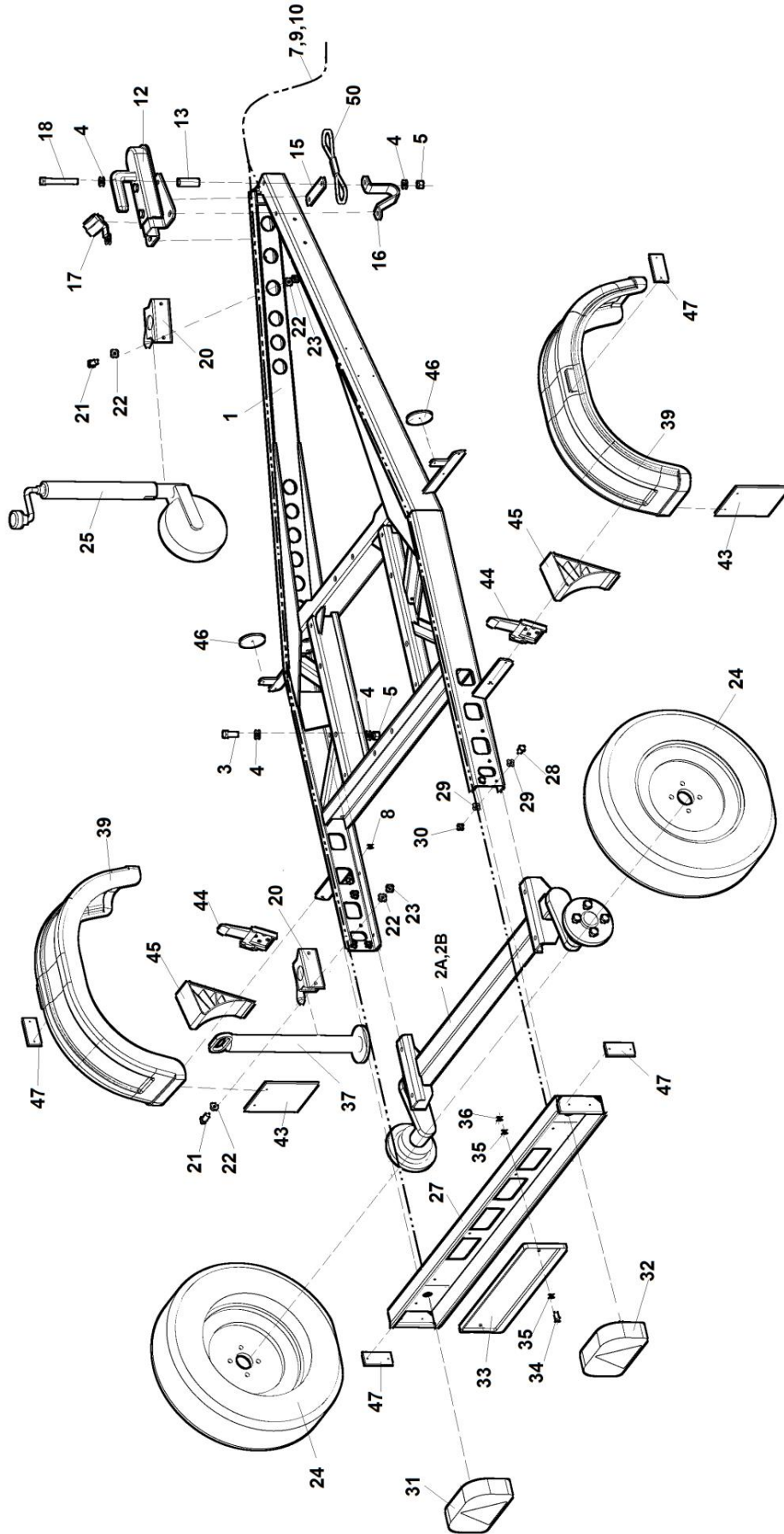
1A	Štěpkovač			 05/2018	
		Zerkleinerer	Chipper		
1	2	3	4	LS160 PB	LS160 P
40	Páka Hebel	Lecer	LC 10 046	-	1 1
41	Podložka 21 Unterlage	Washer	000 174	-	1 1
42	Kolík pružný 6x30 Stift	Pin	100 467	-	1 1
43	Šroub M10x30 Schraube	Screw	000 680	-	1 1
44	Šroub M10x40 Schraube	Screw	000 094	-	1 1
45	Podložka 10,5 Unterlage	Washer	000 045	-	5 5
46	Matice M10 Mutter	Nut	000 801	-	2 2
63	Šroub M16x45 Schraube	Screw	001 667	-	6 6
64	Podložka 17 Unterlage	Washer	000 316	-	12 12
65	Podložka 16 Unterlage	Washer	001 378	-	6 6
66	Matice M16 Mutter	Nut	001 668	-	6 6
71	Šroub M10x30 Schraube	Screw	000 680	-	6 6
72	Podložka 10,5 Unterlage	Washer	000 045	-	12 12
73	Podložka 10 Unterlage	Washer	000 820	-	6 6
74	Matice M10 Mutter	Nut	000 028	-	6 6
81	Držák koncovky		LC 10 356	-	1 1
81A	Halter	Holder	LC 10 356Y	RAL 1028	1 1
82	Šroub M8x20 Schraube	Screw	000 449	-	2 2
83	Podložka 8,4 Unterlage	Washer	000 037	-	8 8
84	Matice M8 Mutter	Nut	000 499	-	4 4
85	Kolík pružný LP4 41-111-4 Stift	Pin	004 137	-	1 1
97	Kryt tlačítek		LC 10 770	-	2 2
97A	Deckel	Cover	LC 10 770Y	RAL 1028	2 2
98	Šroub M4x10 Schraube	Screw	005 823	-	8 8
99	Podložka 4,3 Unterlage	Washer	000 451	-	8 8
100	Matice M4 Mutter	Nut	005 820	-	8 8
101	Podvozek LS 160 nebrzděný Chassis	Chassis	LC 10 800	-	1 1
102	Podvozek LS 160B brzděný Chassis	Chassis	LC 10 802	-	1 1
104	Šroub M14x40 Schraube	Screw	005 674	-	8 8
105	Matice M14 Mutter	Nut	005 524	-	8 8
106	Podložka 15 Unterlage	Washer	000 056	-	8 8
110	Potrubí s koncovkou		LC 10 301	-	1 1
110A	Rohrleitung mit Endstück	Pipe with end piece	LC 10 301Y	RAL 1028	1 1








1B	Rám nosný			 05/2018		
		Rahmen	Frame			
1	2	3	4	LS160 PB	LS160 P	
1	Rám Rahmen	Frame	LC 10 010	-	1	1
3	Šroub M10x100 s okem Schraube	Screw	005 439	-	2	2
4	Matice M10 Mutter	Nut	000 028	-	4	4
5	Podložka 10 Unterlage	Washer	000 820	-	4	4
6	Podložka 10,5 Unterlage	Washer	000 045	-	8	8
7	Šroub M10x50 Schraube	Screw	000 047	-	4	4
9	Nádrž paliva Behälter	Fuel tank	LC 10 088	-	1	1
10	Nádrž hydrauliky Behälter der Hydraulik	Tank of hydraulics	LC 10 089	-	1	1
11	Upevňovací pás Gurt	Belt	LC 10 075	-	2	2
12	Podložka 8,4 Unterlage	Washer	000 037	-	4	4
13	Matice M8 Mutter	Nut	000 499	-	4	4
15	Autobaterie 12/55 Ah Akku	Accumulator	000 123	-	1	1
16	Odpojovač AKU Trennschalter	Disconnecter	001 867	-	1	1
17	Držák baterie Halter	Holder	F 110 103	-	1	1
18	Kryt AKU Deckel	Cover	LC 10 573	-	1	1
19	Šroub M8x16 Schraube	Screw	004 260	-	4	4
20	Podložka pod baterku Unterlage	Washer	F 110 033	-	1	1
22	Zátka PVC 6x25mm Propfen	Plug	007 184	-	1	1
23	Hadice palivová BGO 06/1500 DKOL90 M14 Schlauch	Hose	005 486	-	1	1
24	Spona Klammer	Brace	000 083	-	1	1
32	Šroub M8x25 Schraube	Screw	000 594	-	7	7
34	Matice M8 Mutter	Nut	000 499	-	12	12
35	Podložka 8,4 Unterlage	Washer	000 037	-	26	26
47	Kryt hrdla Deckel	Cover	LC 14 080	-	1	1

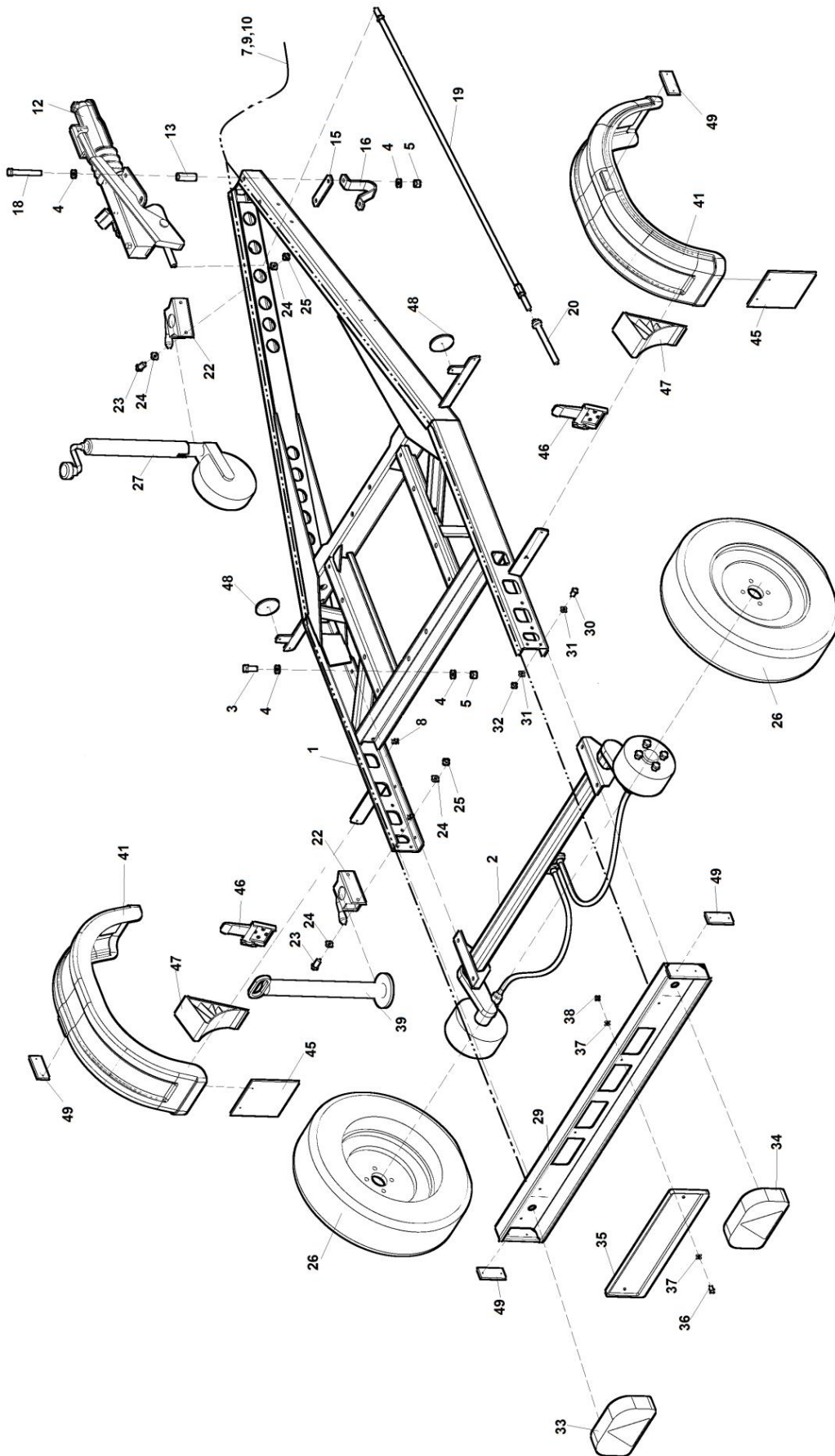





1C	Podvozek LS160P				 05/2018	
	Chassis		Chassis		LS160 PB	LS160 P
1	2		3	4		
1	Rám Rahmen	Frame	LC 10 810	-	-	1
2A	Náprava UBR 700 OPTIMA Achse	Axis	005 769	-	-	1
2B	Náprava VG7-L Knott Achse	Axis	004 586	-	-	1
3	Šroub M12x35 Schraube	Screw	001 363	-	-	4
4	Podložka 13 Unterlage	Washer	000 052	-	-	18
5	Matice M12 Mutter	Nut	000 576	-	-	8
7	Kabelová sada Kabelbaum	Cable assembly	005 218	-	-	1
8	Příchytka kabelů Clip	Clip	005 481	-	-	6
9	Spirála svazkovací SPC10 Spirale	Coil	002 785	-	-	0,7m
10	Spirála svazkovací SPC6 Spirale	Coil	001 979	-	-	1,2m
12	Závěs 75VR AK7 PLUS AL-KO Aufhängung	Suspension	005 809	-	-	1
13	Trubička -1 Tube	Tubule	LC 10 826	-	-	4
15	Příčka Querträger	Cross-brace	LC 10 833	-	-	1
16	Opěra Stütze	Support	LC 10 835	-	-	1
17	Držák zástrčky Halter	Holder	004 576	-	-	1
18	Šroub M12x110 Schraube	Screw	001 124	-	-	4
20	Držák opěrného kolečka KLE 48 Halter	Holder	004 585	-	-	2
21	Šroub M10x30 Schraube	Screw	000 680	-	-	4
22	Podložka 10,5 Unterlage	Washer	000 045	-	-	8
23	Matice M10 Mutter	Nut	000 801	-	-	4
24	Kolo 155/R13 Rad	Wheel	004 942	-	-	2
25	Kolečko opěrné ST 48/200 VB Stützräder	Support wheel	004 584	-	-	1
27	Lišta světel Streifen	Strip	LC 10 830	-	-	1
28	Šroub M8x20 Schraube	Screw	000 449	-	-	4
29	Podložka 8,4 Unterlage	Washer	000 037	-	-	8
30	Matice M8 Mutter	Nut	000 499	-	-	4
31	As Lampa Multipoint 2 levá oblá Leuchte	Lamp	004 590	-	-	1
32	As Lampa Multipoint 2 pravá oblá Leuchte	Lamp	004 591	-	-	1
33	Držák RZ 520x110 Halter	Holder	004 795	-	-	1
34	Šroub M6x20 Schraube	Screw	001 062	-	-	2





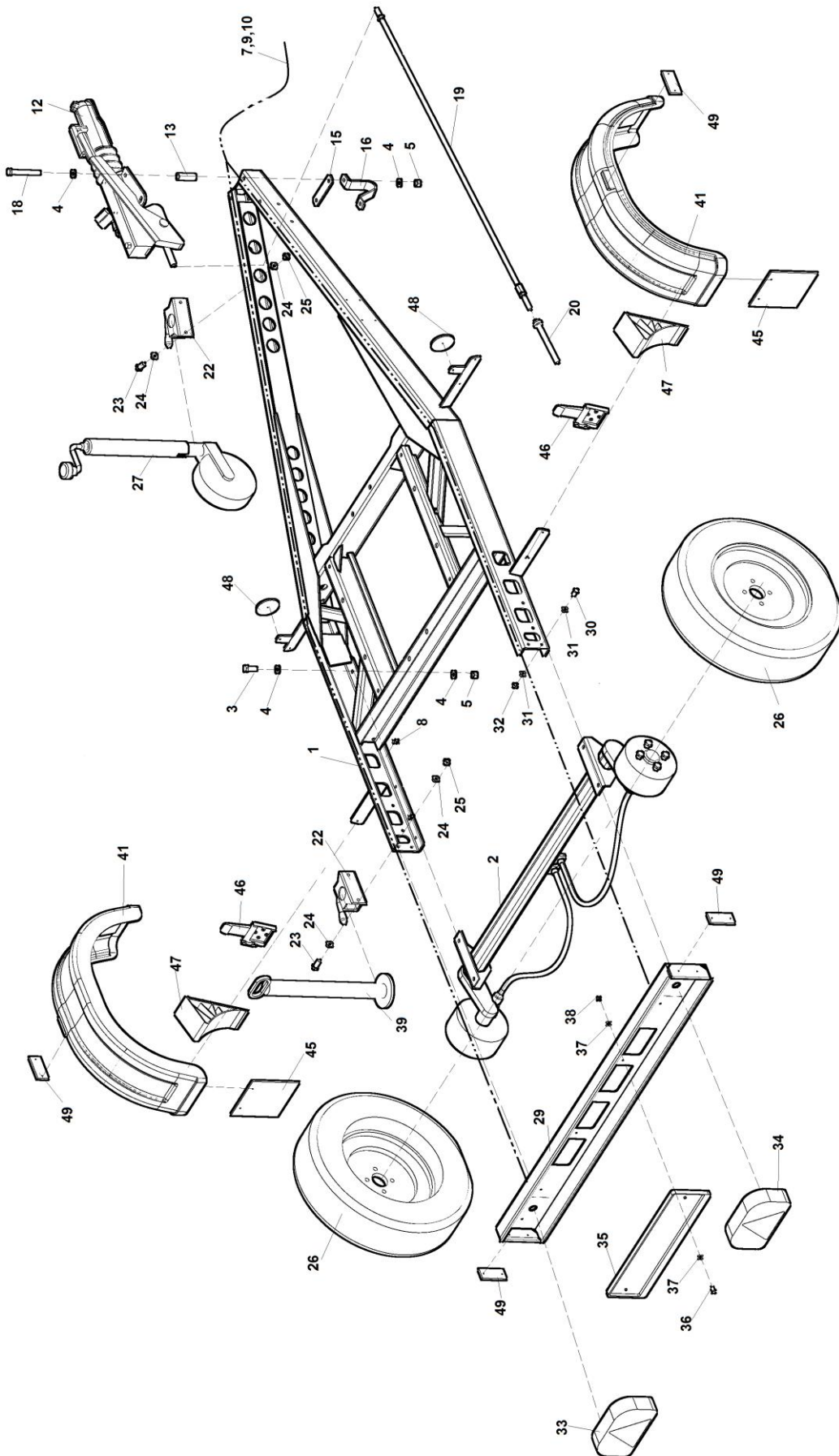


1D	Podvozek LS160 PB				 05/2018	
	Chassis		Chassis		LS160 PB	LS160 P
1	2		3	4		
1	Rám Rahmen	Frame	LC 10 810	-	1	-
2	Náprava B700-5 Achse	Axis	004 858	-	1	-
3	Šroub M12x35 Schraube	Screw	001 363	-	4	-
4	Podložka 13 Unterlage	Washer	000 052	-	18	-
5	Matice M12 Mutter	Nut	000 576	-	8	-
7	Kabelová sada Kabelbaum	Cable assembly	005 218	-	1	-
8	Příchytka kabelů Clip	Clip	005 481	-	6	-
9	Spirála svazkovací SPC10 Spirale	Coil	002 785	-	0,7m	-
10	Spirála svazkovací SPC6 Spirale	Coil	001 979	-	1,2m	-
12	Brzda nájezdová 60S/2 Aufaufeinrichtung	Overrun brake	004 857	-	1	-
13	Trubička -1 Tube	Tubule	LC 10 826	-	4	-
15	Příčka Querträger	Cross-brace	LC 10 833	-	1	-
16	Opěra Stütze	Support	LC 10 835	-	1	-
18	Šroub M12x110 Schraube	Screw	001 124	-	4	-
19	Táhlo brzdové 1550mm Lenkstange	Pull	LS 4070	-	1	-
20	Držák brzdového táhla zadní Halter	Holder	004 862	-	1	-
22	Držák opěrného kolečka KLE 48 Halter	Holder	004 585	-	2	-
23	Šroub M10x30 Schraube	Screw	000 680	-	4	-
24	Podložka 10,5 Unterlage	Washer	000 045	-	8	-
25	Matice M10 Mutter	Nut	000 801	-	4	-
26	Kolo 155/R13 Rad	Wheel	004 942	-	2	-
27	Kolečko opěrné ST 48/200 VB Stützräder	Support wheel	004 584	-	1	-
29	Lišta světel Streifen	Strip	LC 10 830	-	1	-
30	Šroub M8x20 Schraube	Screw	000 449	-	4	-
31	Podložka 8,4 Unterlage	Washer	000 037	-	8	-
32	Matice M8 Mutter	Nut	000 499	-	4	-
33	As Lampa Multipoint 2 levá oblá Leuchte	Lamp	004 590	-	1	-
34	As Lampa Multipoint 2 pravá oblá Leuchte	Lamp	004 591	-	1	-
35	Držák RZ 520x110 Halter	Holder	004 795	-	1	-
36	Šroub M6x20 Schraube	Screw	001 062	-	2	-

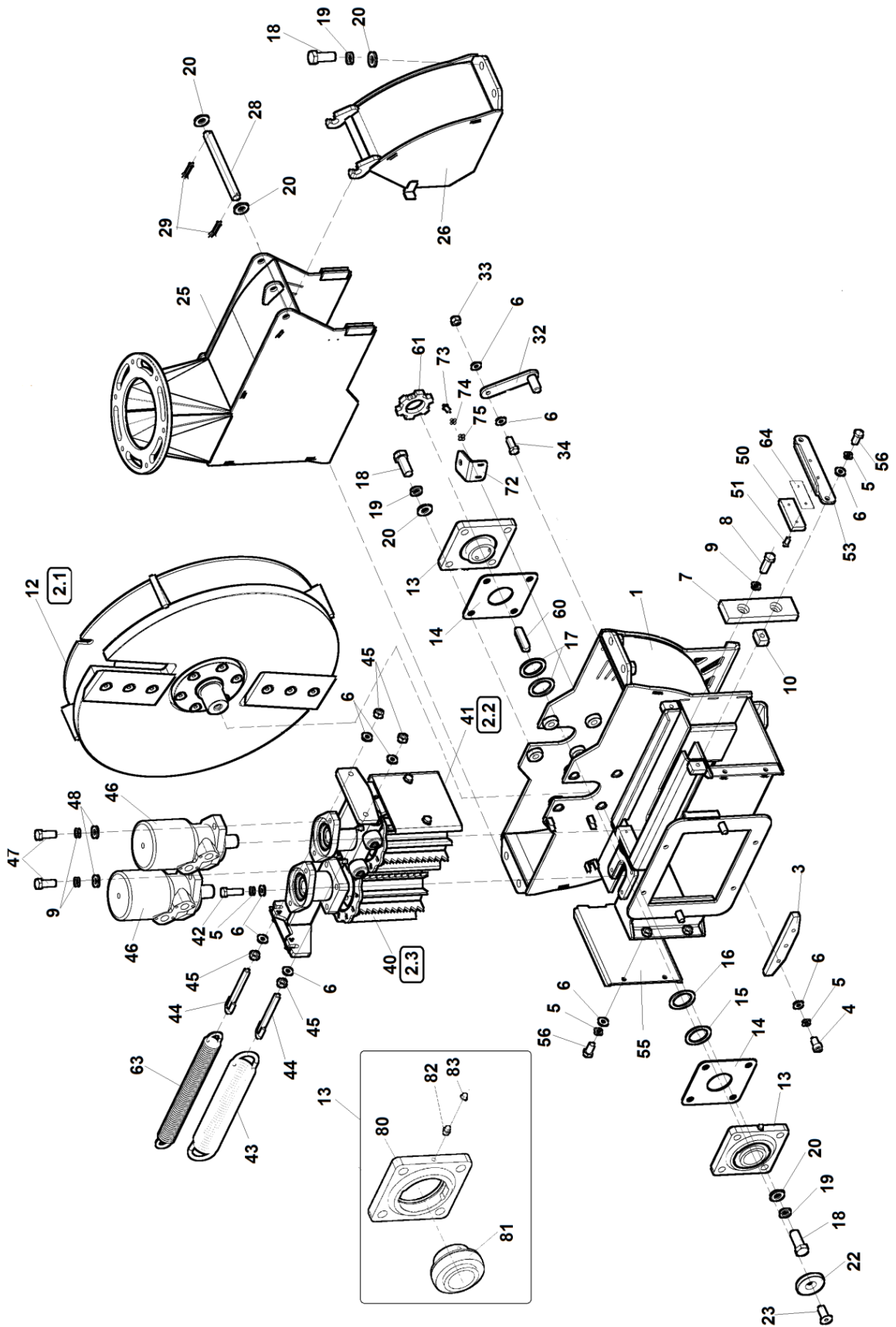
# LS 160PB

05/2018


1D



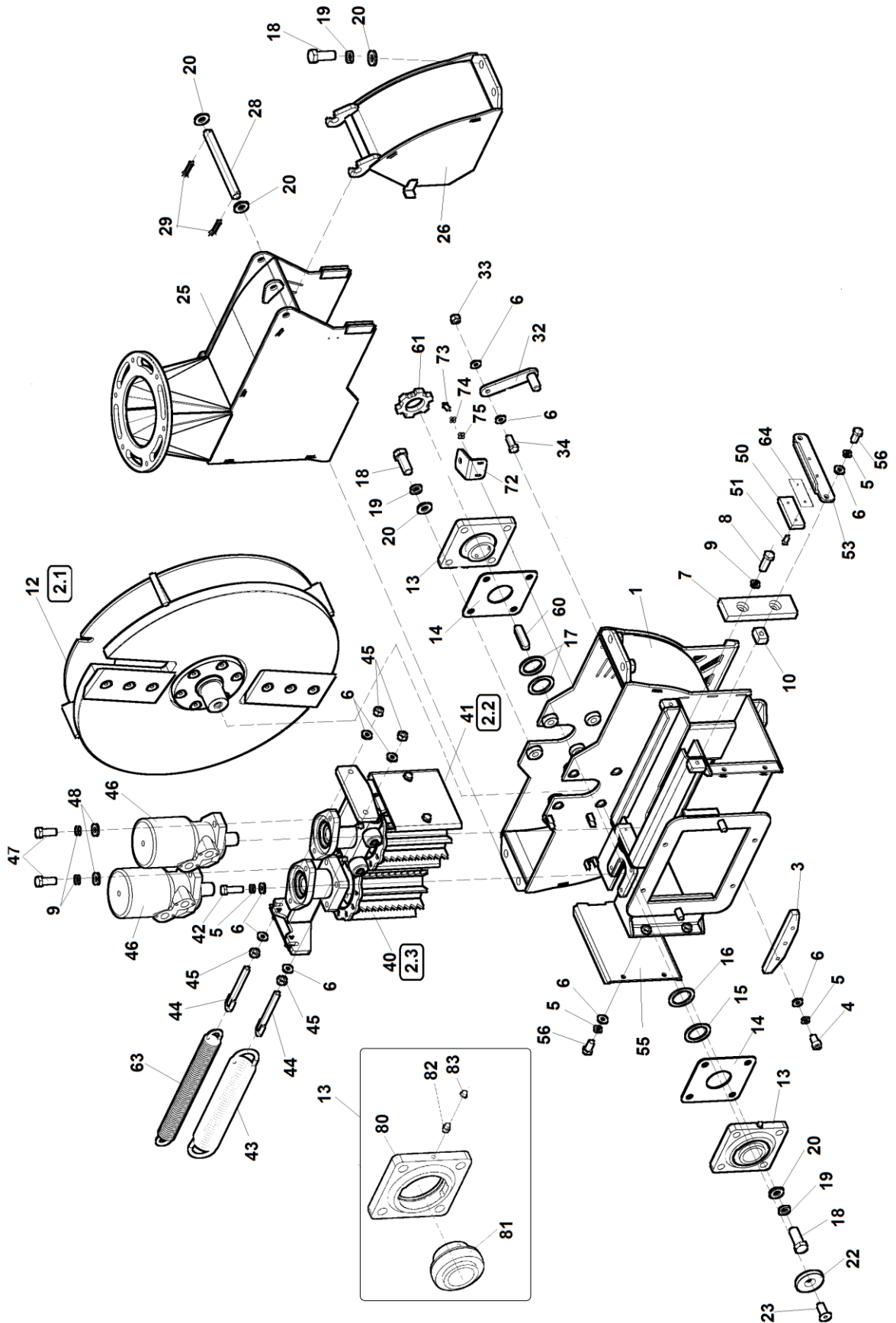





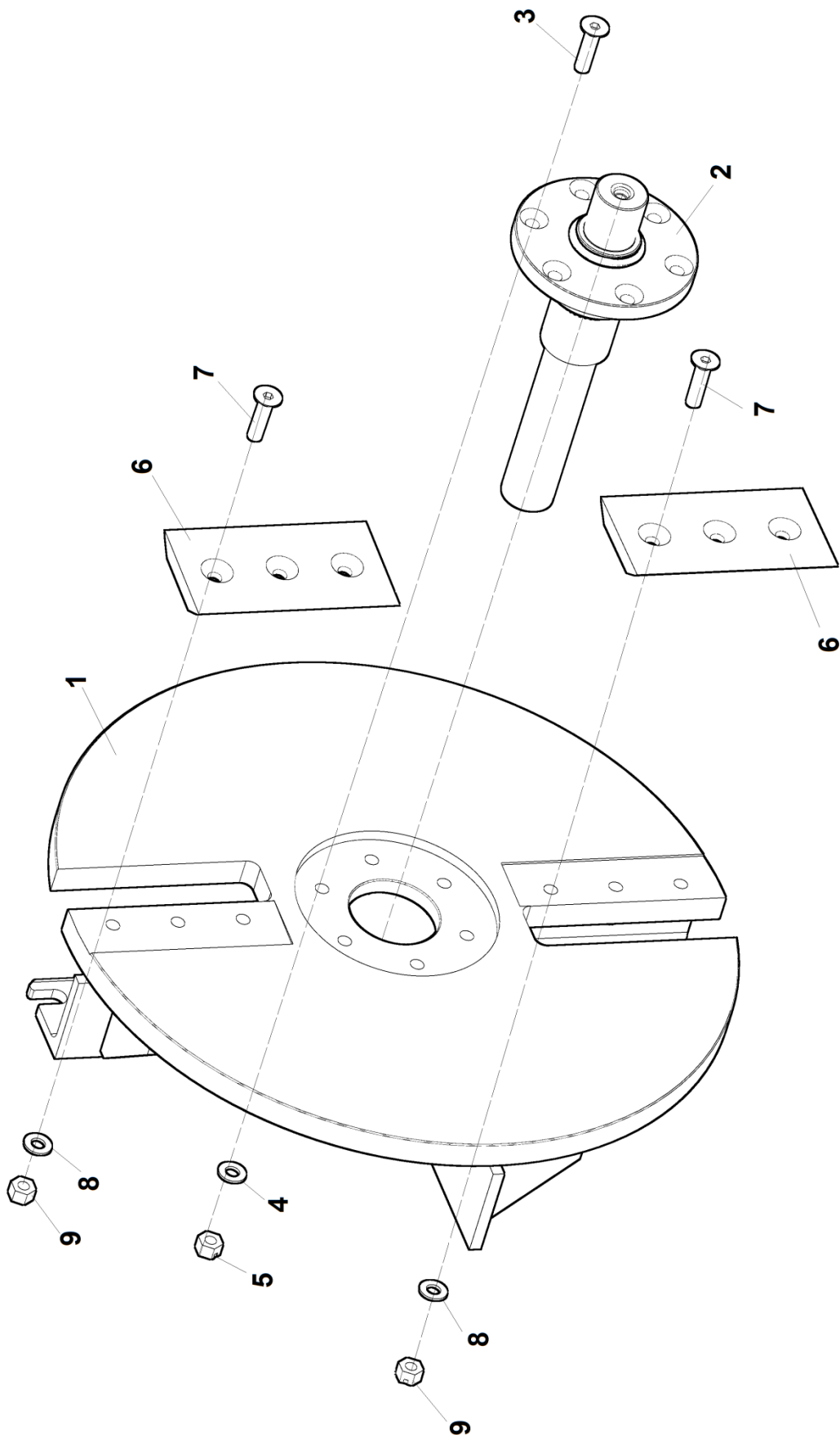


2	Řezací ústrojí			 05/2018		
	Schneideinrichtung		Cutting device		LS160 PB	LS160 P
1	2		3	4		
1	Skříň spodní Schrank	Box	LC 10 120	-	1	1
3	Protiostrří II Gegenschneide	Counter edge	LC 10 193	-	1	1
4	Šroub M10x1,25x20 12.9 Schraube	Screw	005 286	-	3	3
5	Podložka 10 Unterlage	Washer	000 820	-	11	11
6	Podložka 10,5 Unterlage	Washer	000 045	-	17	17
7	Protiostrří I Gegenschneide	Counter edge	LC 10 192	-	1	1
8	Šroub M12x1,5x40 Schraube	Screw	005 287	-	2	2
9	Podložka 12 Unterlage	Washer	000 833	-	6	6
10	Matice Mutter	Nut	LC 10 194	-	2	2
12	Řezací kolo Schneidrad	Cutting wheel	LC 10 170	-	1	1
13	Ložisko rotoru Lager	Bearing	LC 10 190	-	2	2
14	Podložka ložiska 1mm Unterlage	Washer	LS 0307-01	-	2	2
15	Podložka 1mm Unterlage	Washer	LS 0305	-	1	1
16	Podložka 2mm Unterlage	Washer	LS 0306	-	1	1
17	Podložka 0,5mm Unterlage	Washer	LS 0308	-	2	2
18	Šroub M16x45 Schraube	Screw	001 667	-	12	12
19	Podložka 16 Unterlage	Washer	001 378	-	12	12
20	Podložka 17 Unterlage	Washer	000 316	-	12	12
22	Podložka Unterlage	Washer	LC 10 195	-	1	1
23	Šroub M12x35 Schraube	Screw	003 211	-	1	1
25	Skříň horní I Schrank	Box	LC 10 150	-	1	1
26	Skříň horní II Schrank	Box	LC 10 160	-	1	1
28	Čep Bolzen	Pin	LC 10 196	-	1	1
29	Závlačka 4x32 Splint	Split pin	001 029	-	2	2
32	Zarážka Stoppen	Stop	LC 10 198	-	1	1
33	Matice M10 Mutter	Nut	000 801	-	1	1
34	Šroub M10x30 Schraube	Screw	000 680	-	1	1
40	Příruba s válcem Flasch	Flange	LC 10 240	-	1	1
41	Příruba posuvná s válcem Schiebeflansch	Sliding flange	LC 10 250	-	1	1
42	Šroub M10x45 Schraube	Screw	000 179	-	4	4

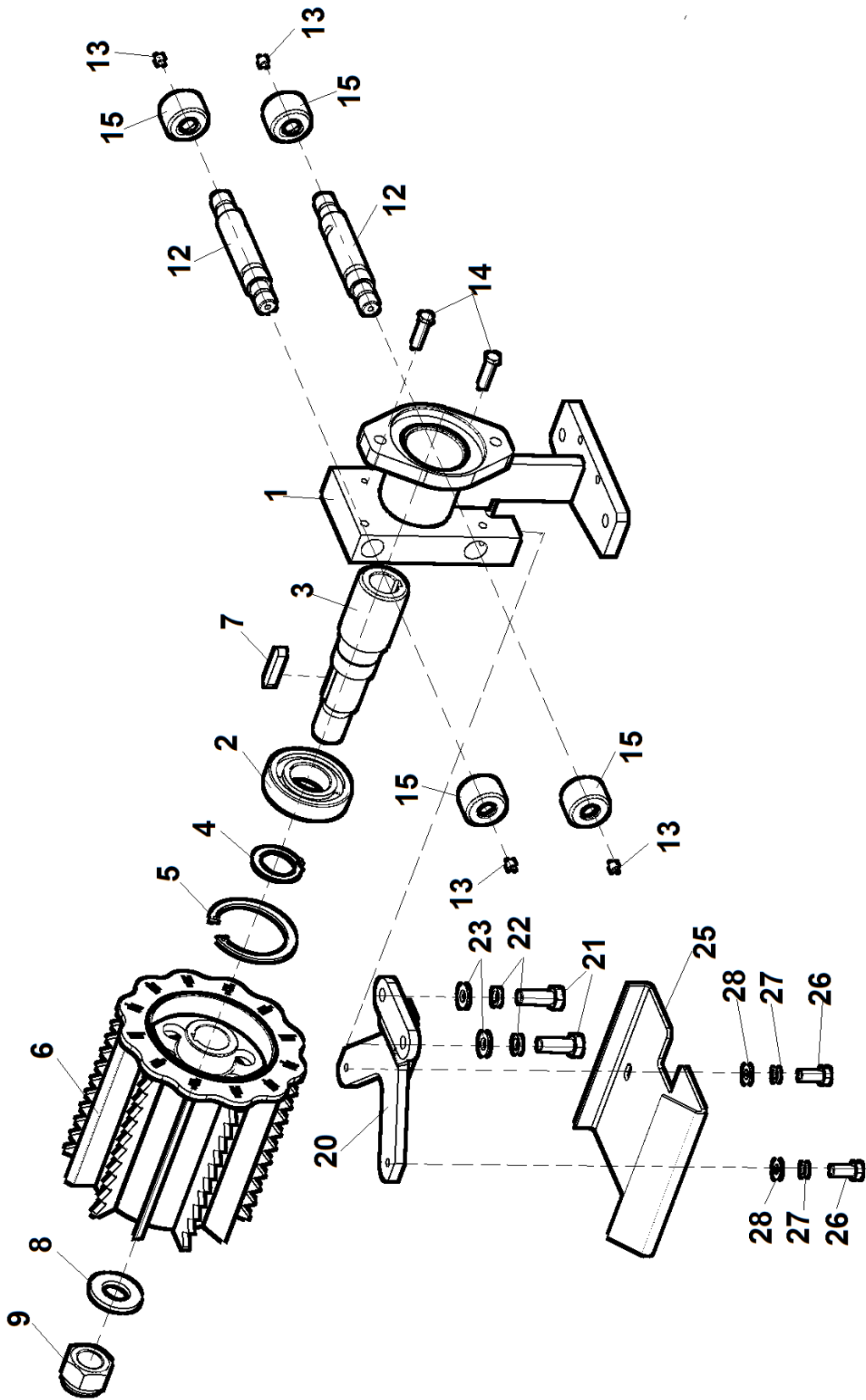
LS 160 P  
LS 160 PB  
05/2018



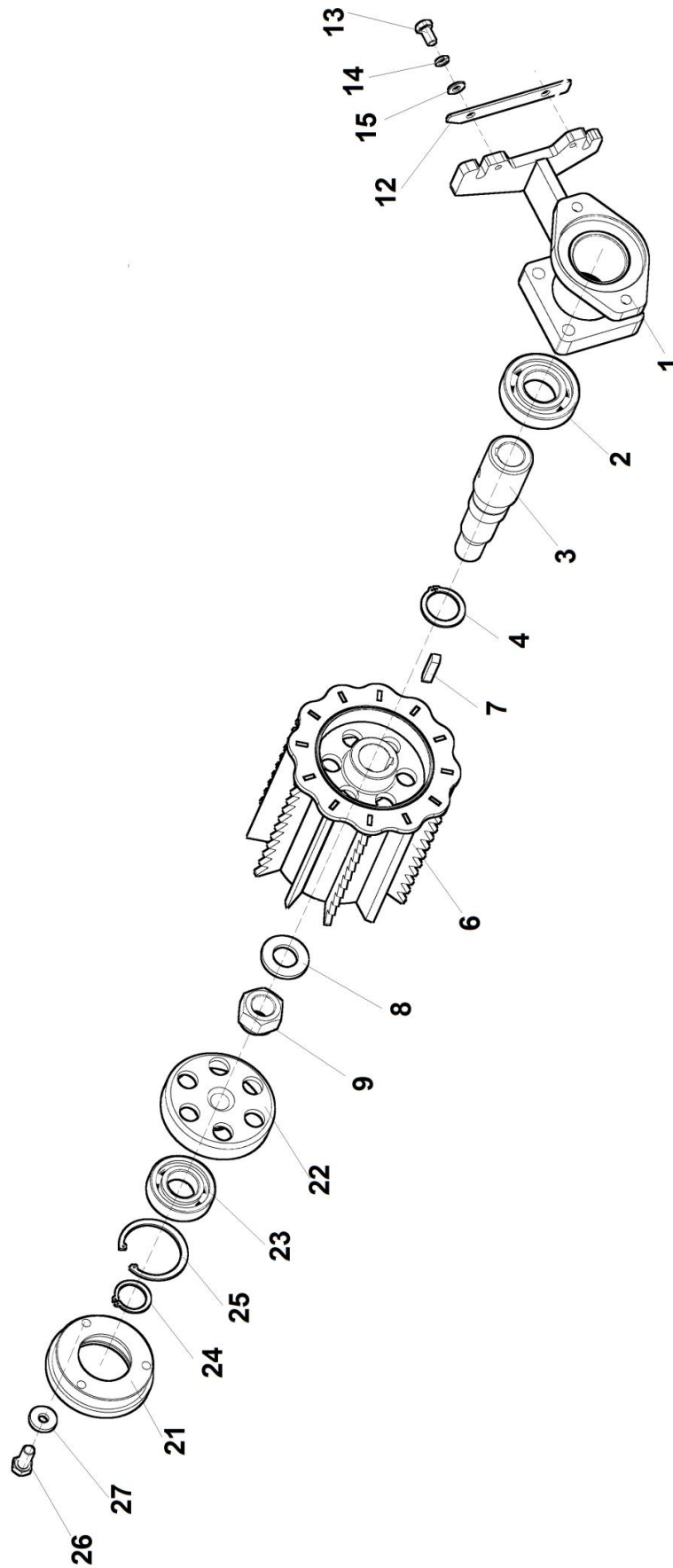
2	Řezací ústrojí			 05/2018		
	Schneidsystem		Cutting system		LS160 PB	LS160 P
1	2		3	4		
43	Pružina TZ 6,3x56,7x300x33,5 Feder	Spring	004 131	-	1	1
44	Napínák pružiny Tightener	Spanner	LS 0412	-	2	2
45	Matice M10 Mutter	Nut	000 028	-	4	4
46	Hydromotor MR250C Hydraulische	Hydraulic	LS 0665	-	2	2
47	Šroub M12x35 Schraube	Screw	001 363	-	4	4
48	Podložka 13 Unterlage	Washer	000 052	-	4	4
50	Opěrka Stütze	Support	LC 10 262	-	2	2
51	Šroub M5x25 Schraube	Screw	005 801	-	4	4
52	Matice M5 Mutter	Nut	000 806	-	4	4
53	Doraz Stoppen	Stop	LC 10 261	-	1	1
55	Kryt boční Deckel	Cover	LC 10 260	-	1	1
56	Šroub M10x25 Schraube	Screw	000 049	-	4	4
60	Pero 14x9x60 Feder	Feather	002 061	-	1	1
61	Vačka Nocken	Cam	LC 10 201	-	1	1
62	Šroub M6x8 Schraube	Screw	005 288	-	2	2
63	Pružina TZ 5x35x355x60 Feder	Spring	005 677	-	1	1
64	Podložka opěrky Unterlage	Washer	LC 10 263	-	1	1
72	Držák snímače Halter	Holder	LC 10 202	-	1	1
73	Šroub M5x16 Schraube	Screw	000 485	-	2	2
74	Podložka 5 Unterlage	Washer	000 736	-	2	2
75	Podložka 5,3 Unterlage	Washer	000 076	-	2	2
80	Těleso ložiska Lagergehäuse	Bearing housing	LC 10 191	-	2	2
81	Ložisko upínací UC209 Lager	Bearing	005 289	-	2	2
82	Hlavice mazací KM8x1 Kopf	Head	000 841	-	2	2
83	Krytka maznice Deckel	Cover	005 701	-	2	2





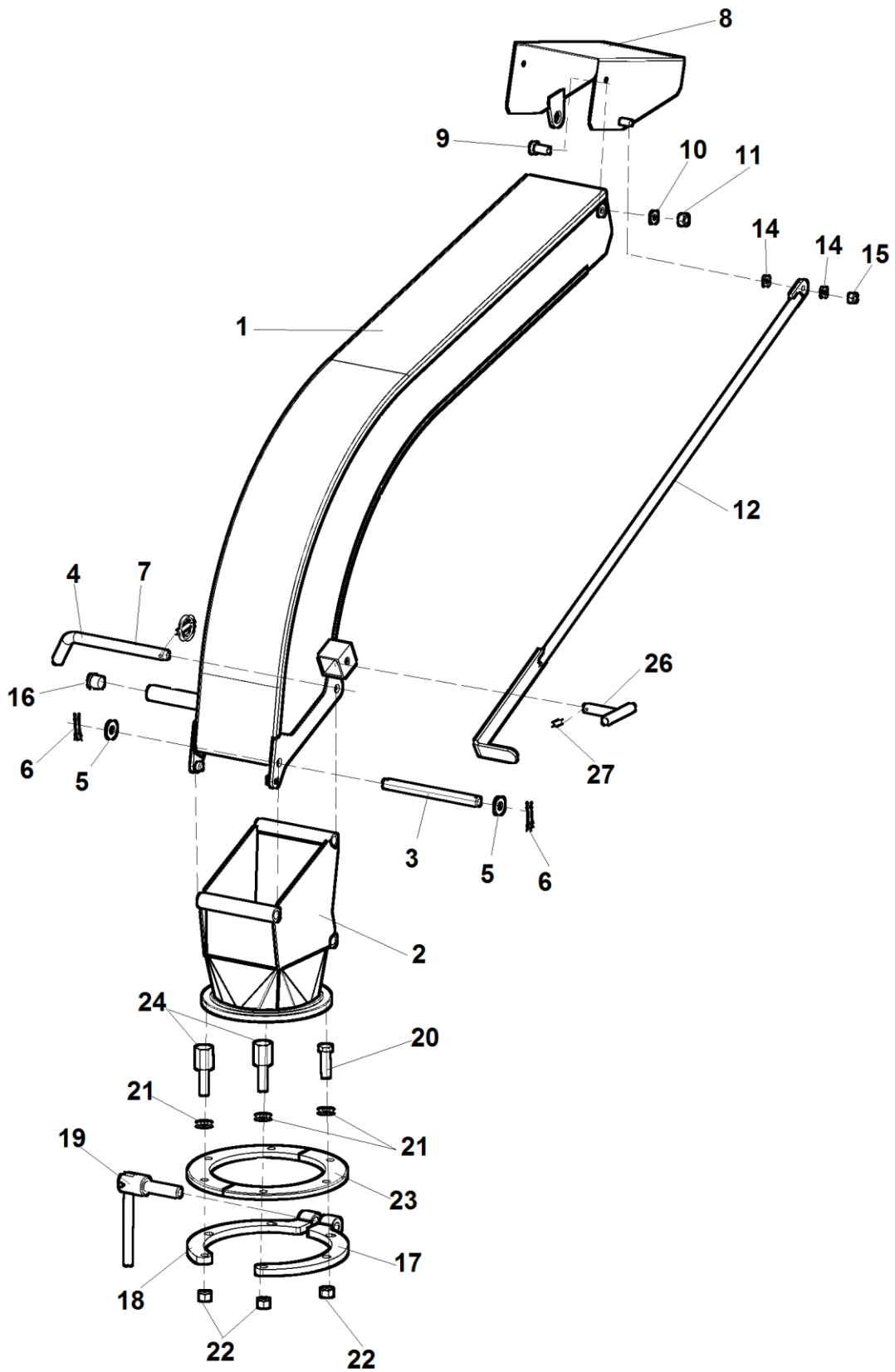





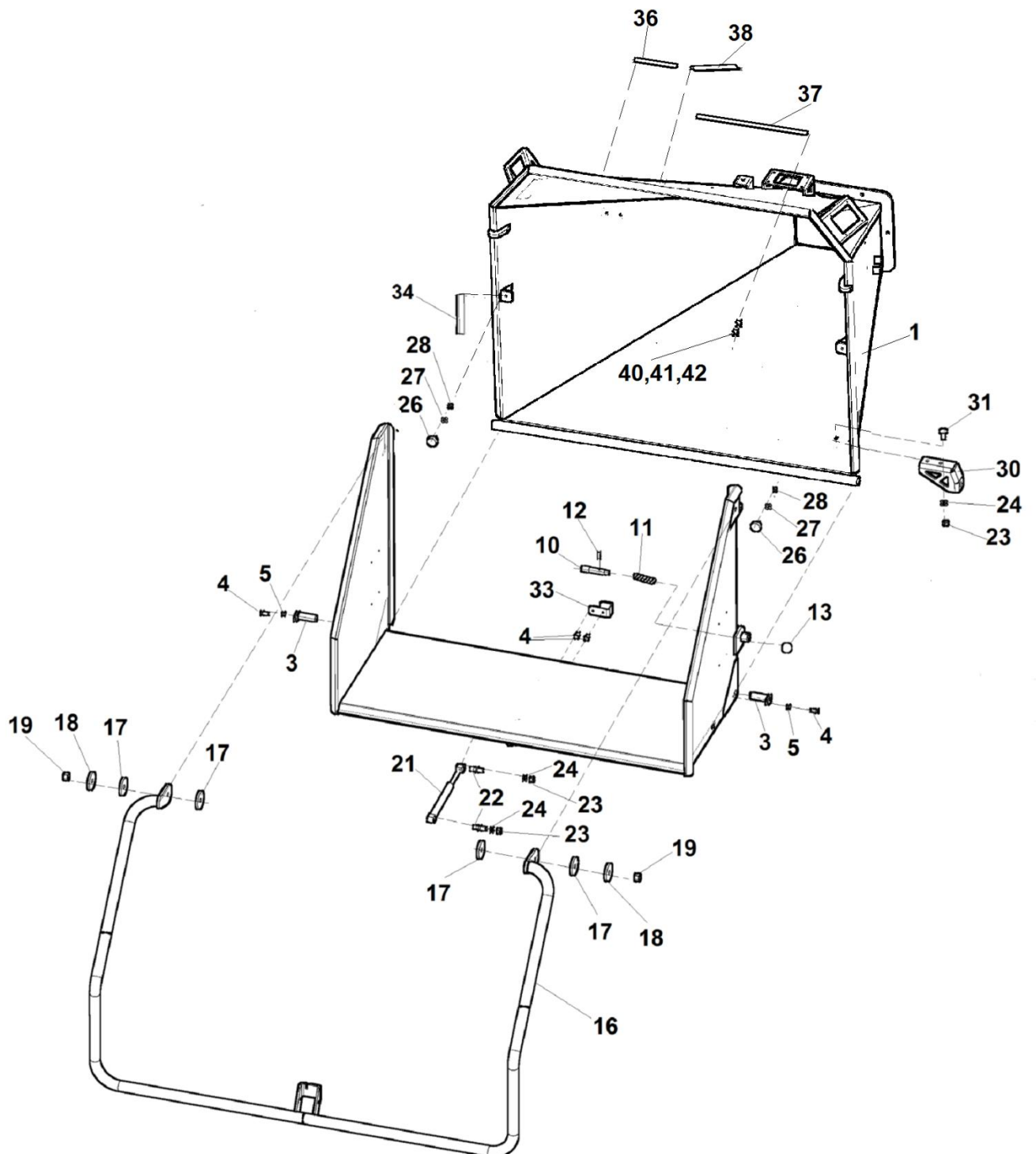





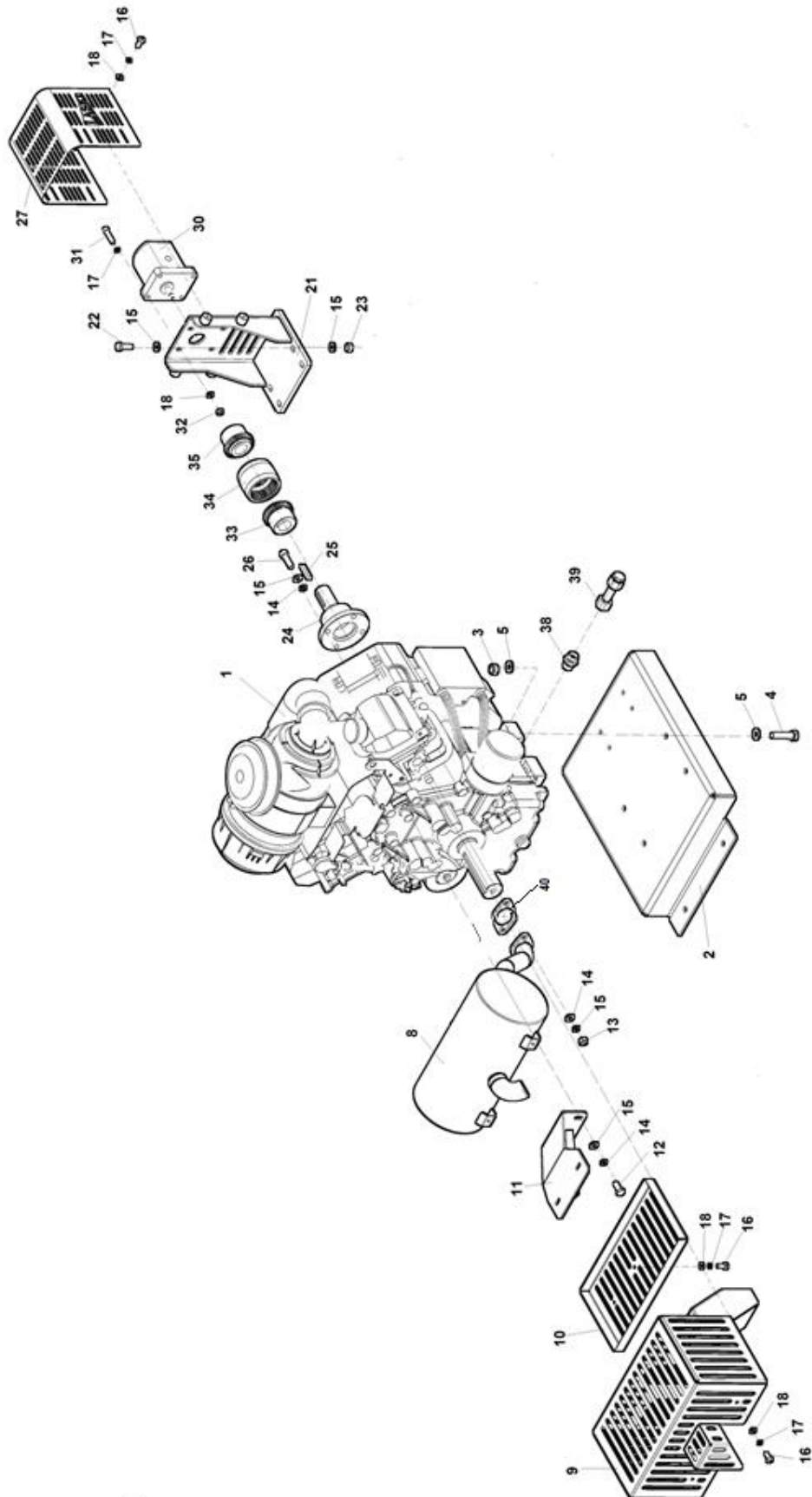





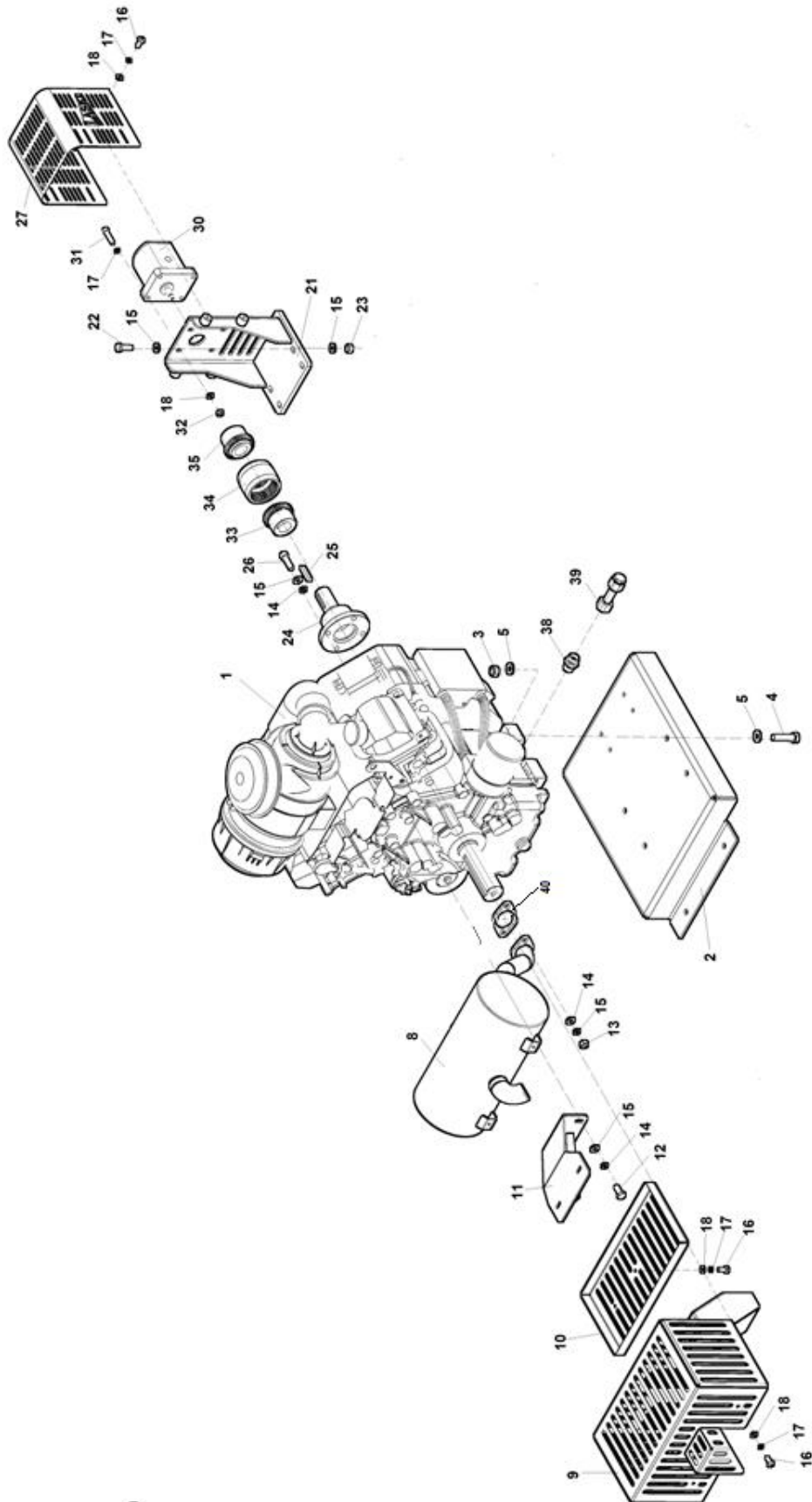
3	Potrubí s koncovkou			 05/2018		
	Rohrleitung mit Endstück		Pipe with end piece		LS160 PB	LS160 P
1	2		3	4		
1	Koleno		LC 10 320	-	1	1
1A	Kniestück	Knee place	LC 10 320Y	RAL 1028	1	1
2	Příruba		LC 10 340	-	1	1
2A	Flansch	Flange	LC 10 340 Y	RAL 1028	1	1
3	Čep I.		LC 10 315	-	1	1
	Bolzen	Pin				
4	Čep II.		LC 10 316	-	1	1
	Bolzen	Pin				
5	Podložka 15		000 056	-	2	2
	Unterlage	Washer				
6	Závlačka 4x32		001 029	-	2	2
	Splint	Split pin				
7	Kolík pružný LP4 41-111-4		004 137	-	1	1
	Stift	Pin				
8	Sklopka		LC 10 336	-	1	1
	Kappe	Cap				
9	Šroub M10x25		000 049	-	2	2
	Schraube	Screw				
10	Podložka 10,5		000 045	-	2	2
	Unterlage	Washer				
11	Matice M10		000 801	-	2	2
	Mutter	Nut				
12	Táhlo sklopky		LC 10 330	-	1	1
	Lenkstrange	Pull				
14	Podložka 8,4		000 037	-	2	2
	Unterlage	Washer				
15	Matice M8		000 499	-	1	1
	Mutter	Nut				
16	Zátka kruhová		000 230	-	1	1
	Spund	Stopper				
17	Objímka L		LS 0581	-	1	1
	Einsatz	Bush				
18	Objímka P		LS 0582	-	1	1
	Einsatz	Bush				
19	Šroub objímky		LS 0575	-	1	1
	Schraube	Clip bolt				
20	Šroub M12x45		001 199	-	4	4
	Schraube	Screw				
21	Podložka 13		000 052	-	6	6
	Unterlage	Washer				
22	Matice M12		000 096	-	6	6
	Mutter	Nut				
23	Příruba (1pár)		LS 0588	-	1	1
	Flansch	Flange				
24	Šroub		LS 1306	-	2	2
	Schraube	Screw				
26	Šroub		V 250 330	-	1	1
	Schraube	Screw				
27	Kolík 4x20		001 389	-	1	1
	Stift	Pin				



4	Násypka			 05/2018		
	Trichterrutsche		Feeding chute		LS160 PB	LS160 P
1	2		3	4		
1	Násypka		LC 10 360	-	1	1
1A	Trichterrutsche	Feeding chute	LC 10 360Y	RAL 1028	1	1
2	Sklopná násypka		LC 10 390	-	1	1
2A	Klappbare Trichterrutsche	Tilttable feeding chute	LC 10 390Y	RAL 1028	1	1
3	Čep		LS 1290	-	2	2
	Bolzen	Pin				
4	Šroub M6x16		000 706	-	4	4
	Schraube	Bolt				
5	Podložka 6		000 791	-	4	4
	Unterlage	Washer				
10	Západka		LS 1211	-	1	1
	Klinke	Pawl				
11	Pružina 1x13,5x32		000 642	-	1	1
	Feder	Spring				
12	Kolík 4x20		001 389	-	1	1
	Stift	Pin				
13	Koule bakelitová		001 969	-	1	1
	Kugel	Sphere				
16	Bezpečnostní madlo		LC 10 420	-	1	1
	Sicherheitsholm	Safety grip				
17	Podložka třecí		LS 1215	-	4	4
	Unterlage	Washer				
18	Podložka		001 192	-	2	2
	Unterlage	Washer				
19	Matice M12		000 576	-	2	2
	Mutter	Nut				
21	Vzpěra plynová		003 111	-	1	1
	Gassrebe	Gas brace				
22	Šroub vzpěry		LS 1219	-	2	2
	Schraube	Bolt				
23	Matice M8		000 499	-	4	4
	Mutter	Nut				
24	Podložka 8,4		000 037	-	4	4
	Unterlage	Washer				
26	Silentblok D25-H10-M6/18		005 224	-	3	3
	Gummipuffer	Silent-block				
27	Podložka 6,4		000 036	-	3	3
	Unterlage	Washer				
28	Matice M6		000 578	-	3	3
	Mutter	Nut				
30	Závěs		LC 10 355	-	1	1
30A	Aufhängungs	Suspension	LC 10 355Y	RAL 1028	1	1
31	Šroub M8x25		000 164	-	2	2
	Schraube	Bolt				
33	Opěrka		LS 1216	-	1	1
	Stütze	Support				
34	Profil U PIRELI		001 336	-	0,3m	0,3m
	Profil	Profile				
36	Příložka		LC 10 434	-	1	1
36A	Beilage	Packing piece	LC 10 434Y	RAL 1028	1	1
37	Příložka		LC 10 435	-	1	1
37A	Beilage	Packing piece	LC 10 435Y	RAL 1028	1	1
38	Příložka		LC 10 436	-	1	1
38A	Beilage	Packing piece	LC 10 436Y	RAL 1028	1	1
40	Šroub M5x10		004 434	-	8	8
	Schraube	Screw				
41	Podložka 5,3		000 076	-	8	8
	Unterlage	Washer				
42	Matice M5		000 806	-	8	8
	Mutter	Nut				

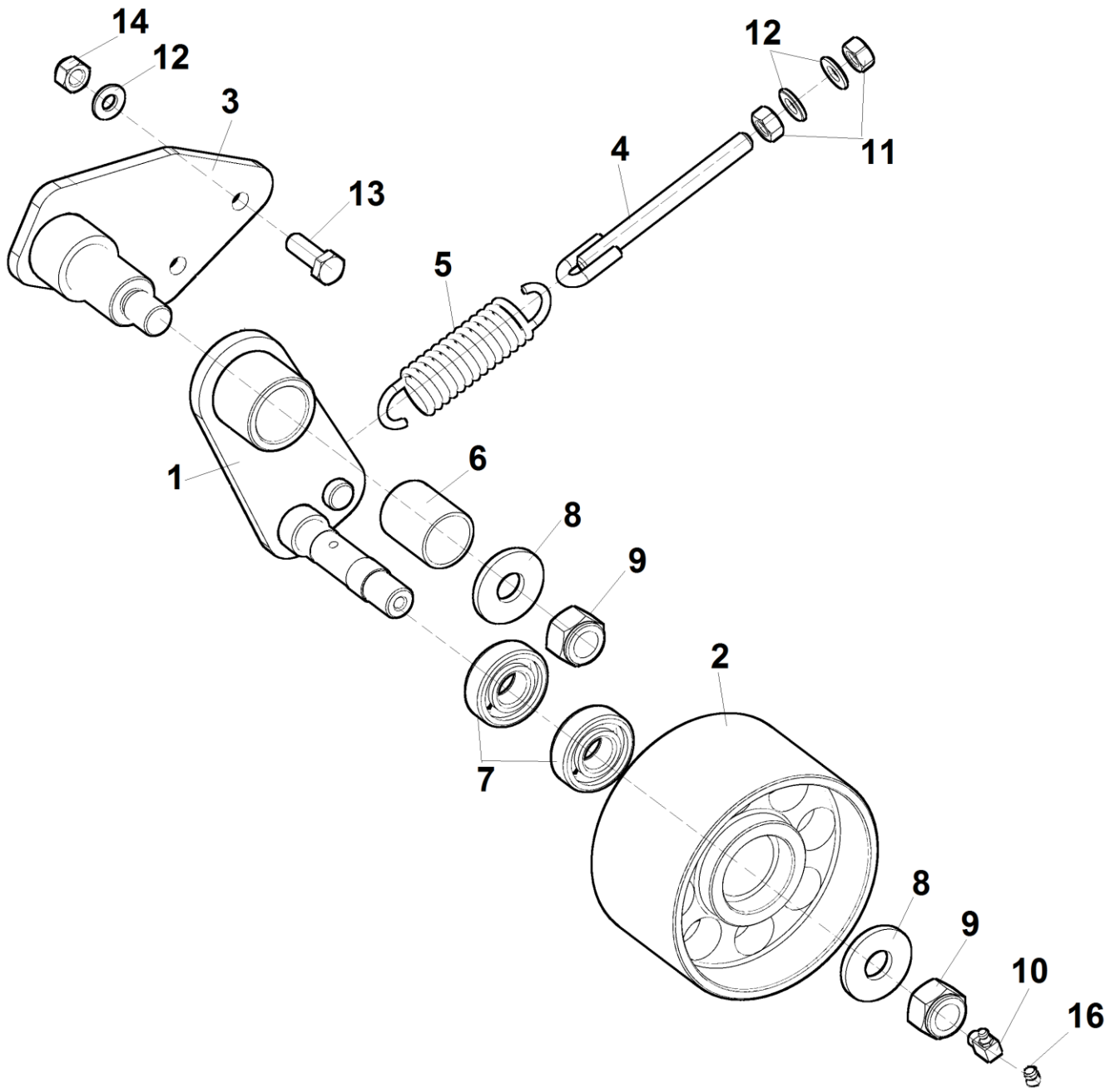


5	Motor Kohler ECH 749			 05/2018		
	1	2	3	4	LS160 PB	LS160 P
1	Motor KOHLER ECH 749 Motor	Engine	105 932	-	1	1
2	Konzola motoru Konsole	Console	LC 14 031	-	1	1
3	Matice M10 Mutter	Nut	000 801	-	4	4
4	Šroub M10x45 Schraube	Screw	001 128	-	4	4
5	Podložka 10,5 Unterlage	Washer	000 045	-	8	8
8	Výfuk s přípravou pro senzor spalin Auspuff	Exhaust	006 999	-	1	1
9	Kryt výfuku Deckel	Cover	LC 14 050	-	1	1
10	Kryt spodní Deckel	Cover	LC 14 057	-	1	1
11	Konzola výfuku Konsole	Console	LC 14 058	-	1	1
12	Šroub M8x20 Schraube	Screw	000 449	-	2	2
13	Matice M8 Mutter	Nut	000 027	-	4	4
14	Podložka 8 Unterlage	Washer	000 786	-	10	10
15	Podložka 8,4 Unterlage	Washer	000 037	-	12	12
16	Šroub M6x16 Schraube	Screw	000 706	-	10	10
17	Podložka 6 Unterlage	Washer	000 791	-	14	14
18	Podložka 6,4 Unterlage	Washer	000 036	-	14	14
21	Konzola HM Konsole	Console	LC 14 041	-	1	1
22	Šroub M8x25 Schraube	Screw	000 594	-	4	4
23	Matice M8 Mutter	Nut	000 499	-	4	4
24	Hřídel spojky Welle	Schaft	LC 14 045	-	1	1
25	Pero 6,35x6,5x30 Feder	Feather	DR 02 709	-	1	1
26	Šroub M8x30 Schraube	Screw	000 940	-	4	4
27	Kryt spojky Deckel	Cover	LC 14 090	-	1	1
30	Čerpadlo P23-5,8L Pumpe	Pump	006 939	-	1	1
31	Šroub M6x30 Schraube	Screw	000 398	-	4	4
32	Matice M6 Mutter	Nut	000 026	-	4	4
33	Spojka BoWex M28/25,4 Kupplung	Coupling	006 435	-	1	1
34	Spojka BoWex M28/plast.pouzdro Kupplung	Coupling	006 433	-	1	1
35	Spojka BoWex M28 Kupplung	Coupling	006 998	-	1	1
38	Hrdlo přímé XA 12-RL3/8 Stutzen	Socket	001 846	-	1	1

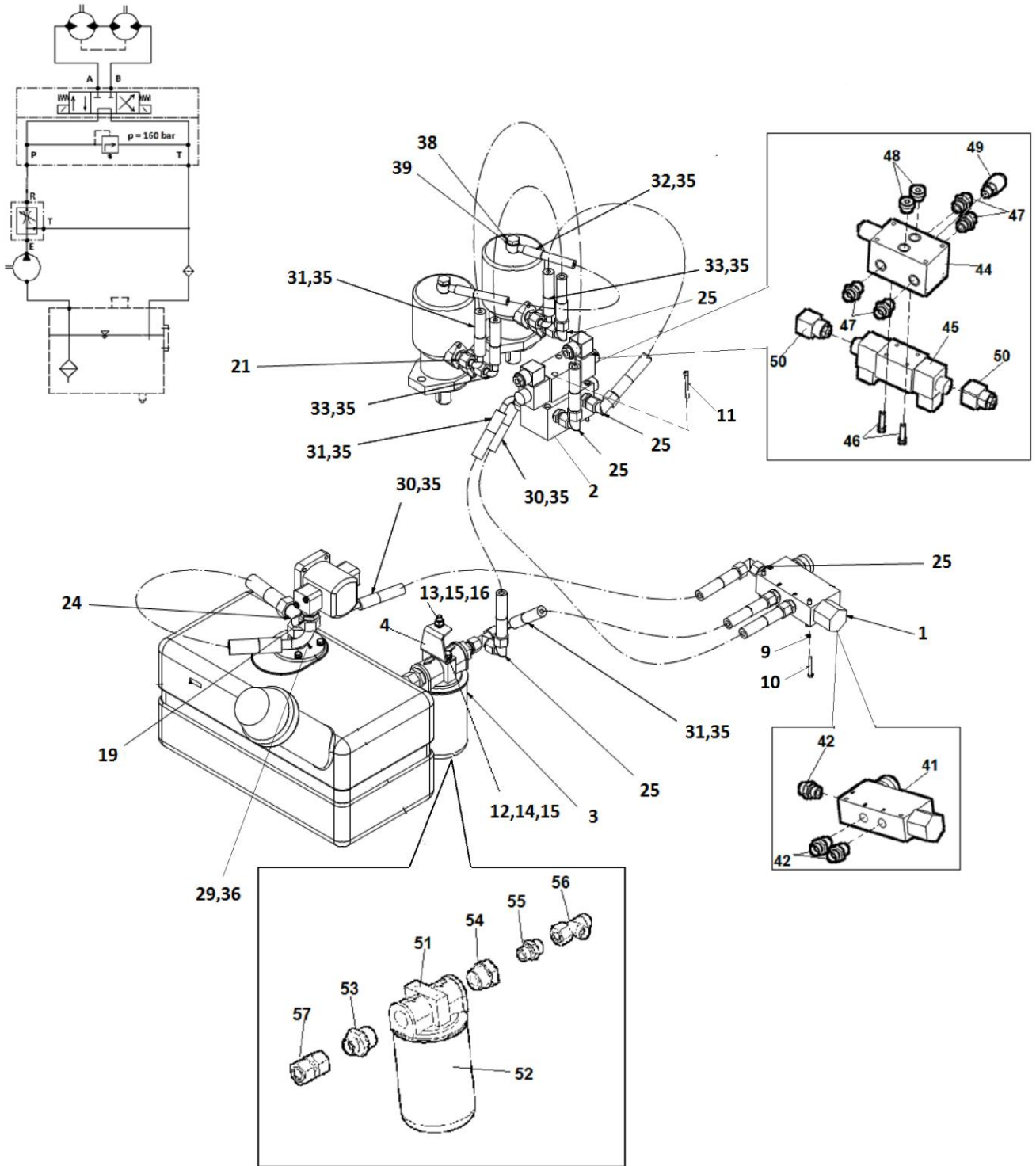





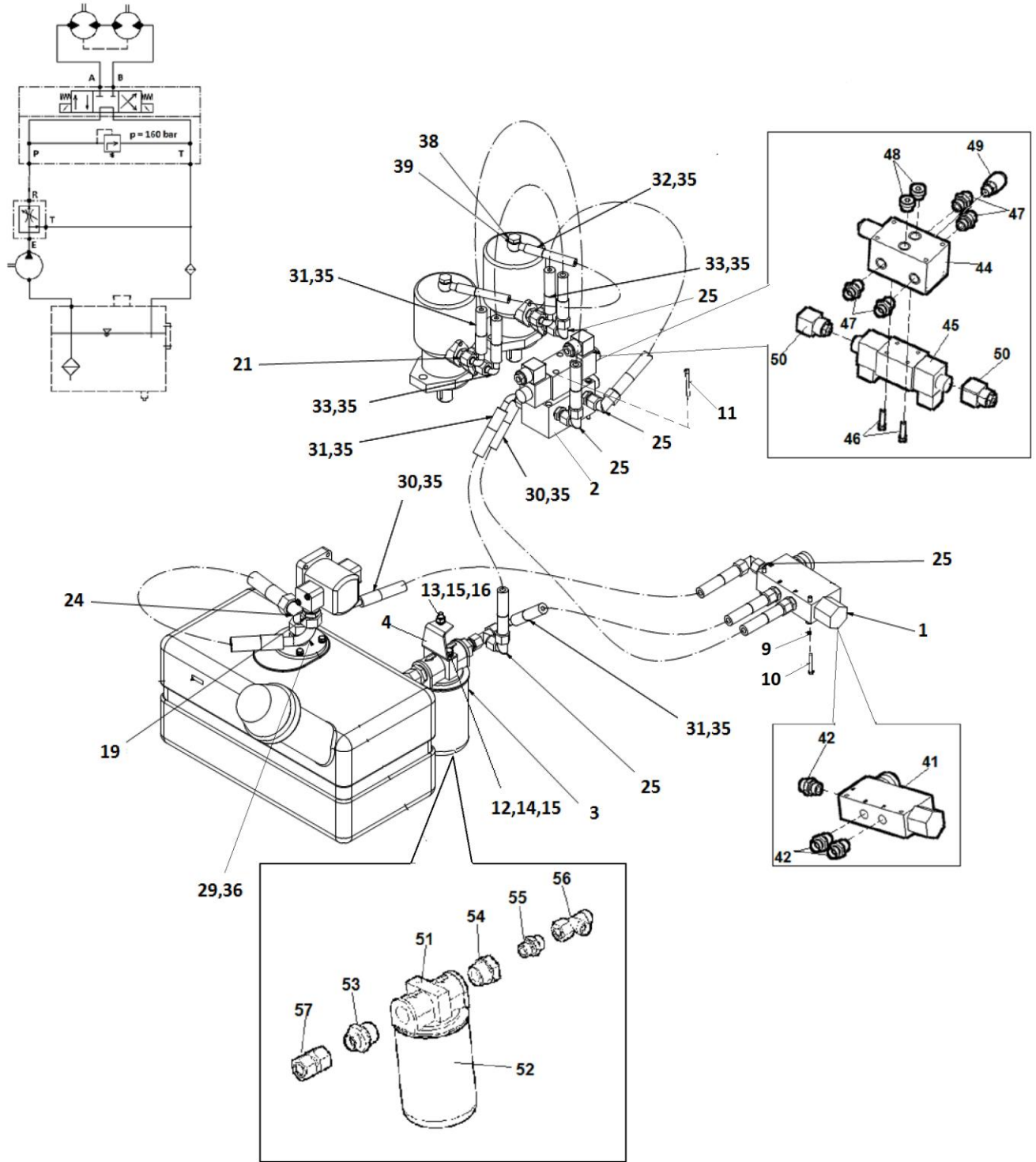




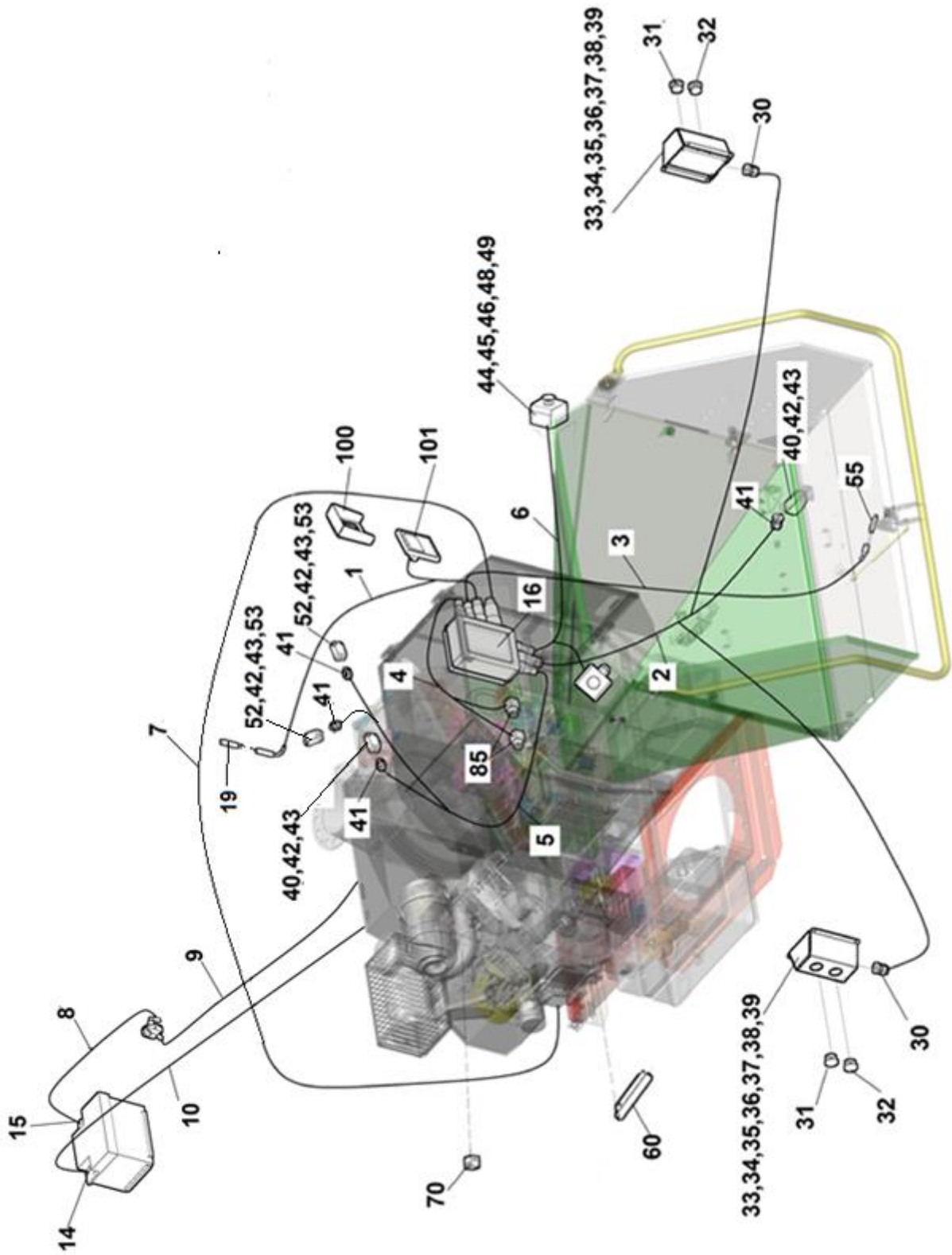




7	Hydraulický obvod			 05/2018		
	Hydraulischer Kreis		Hydraulic circuit		LS160 PB	LS160 P
1	2		3	4		
1	Ventil škrtící Drosselventil	Throttle valve	LC 10 710	-	1	1
2	Rozvaděč Verteiler	Distributor	LC 10 711	-	1	1
3	Filtr odpadní Filter	Filter	LC 10 712	-	1	1
4	Držák filtru Halter	Holder	LC 10 713	-	1	1
9	Podložka 6 Unterlage	Washer	000 791	-	2	2
10	Šroub M6x50 Schraube	Bolt	001 602	-	2	2
11	Šroub M6x70 Schraube	Bolt	005 364	-	4	4
12	Šroub M8x20 Schraube	Bolt	000 449	-	2	2
13	Šroub M8x25 Schraube	Bolt	000 594	-	1	1
14	Podložka 8 Unterlage	Washer	000 786	-	2	2
15	Podložka 8,4 Unterlage	Washer	000 037	-	4	4
16	Matice M8 Mutter	Nut	000 499	-	1	1
19	Hrdlo přímé XA 18-RL1/2 Stutzen	Socket	002 031	-	1	1
21	Hrdlo přímé XA 12-RL3/8 Stutzen	Socket	001 845	-	5	5
24	Spojka úhlová XVBDKO 18-L Kupplung	Coupling	002 033	-	1	1
25	Spojka úhlová XVBDKO 12-L Kupplung	Coupling	001 849	-	4	4
29	Hadice 2 SC DN 16/700 DKOL90°, DKOL M26x1,5 Schlauch	Hose	003 714	-	1	1
30	Hadice 2 SC DN 10/1100 DKOL90°, DKOL M18 Schlauch	Hose	002 530	-	2	2
31	Hadice 2 SC DN 10/600 DKOL90°, DKOL M18 Schlauch	Hose	004 021	-	3	3
32	Hadice 2 SC DN 06/800 RGN1/4,RGN1/4 Schlauch	Hose	003 186	-	1	1
33	Hadice 2 SC DN 10/800 DKOL90°, DKOL M18 Schlauch	Hose	002 177	-	2	2
35	Spirála svazkovací SBX-15-E Bougierrohr	Plastic sleeve	001 409	-	9m	9m
36	Spirála svazkovací SBX-24-E Bougierrohr	Plastic sleeve	001 410	-	1m	1m
38	Šroub průtokový G1/4" Schraube	Bolt	001 329	-	2	2
39	Kroužek těs. Cu 13x17x1,5 Ring	Ring	002 973	-	4	4
41	Ventil škrtící VRF-3V-38-X Drosselventil	Throttle valve	004 316	-	1	1
42	Hrdlo přímé XA 12-RL3/8 Stutzen	Socket	001 846	-	3	3
44	Blok s pojišťovacím ventilem Block	Block	005 361	-	1	1
45	Rozvaděč ADC 3E04CL002 Verteiler	Distributor	005 362	-	1	1
46	Šroub M5x30 Schraube	Bolt	005 363	-	4	4

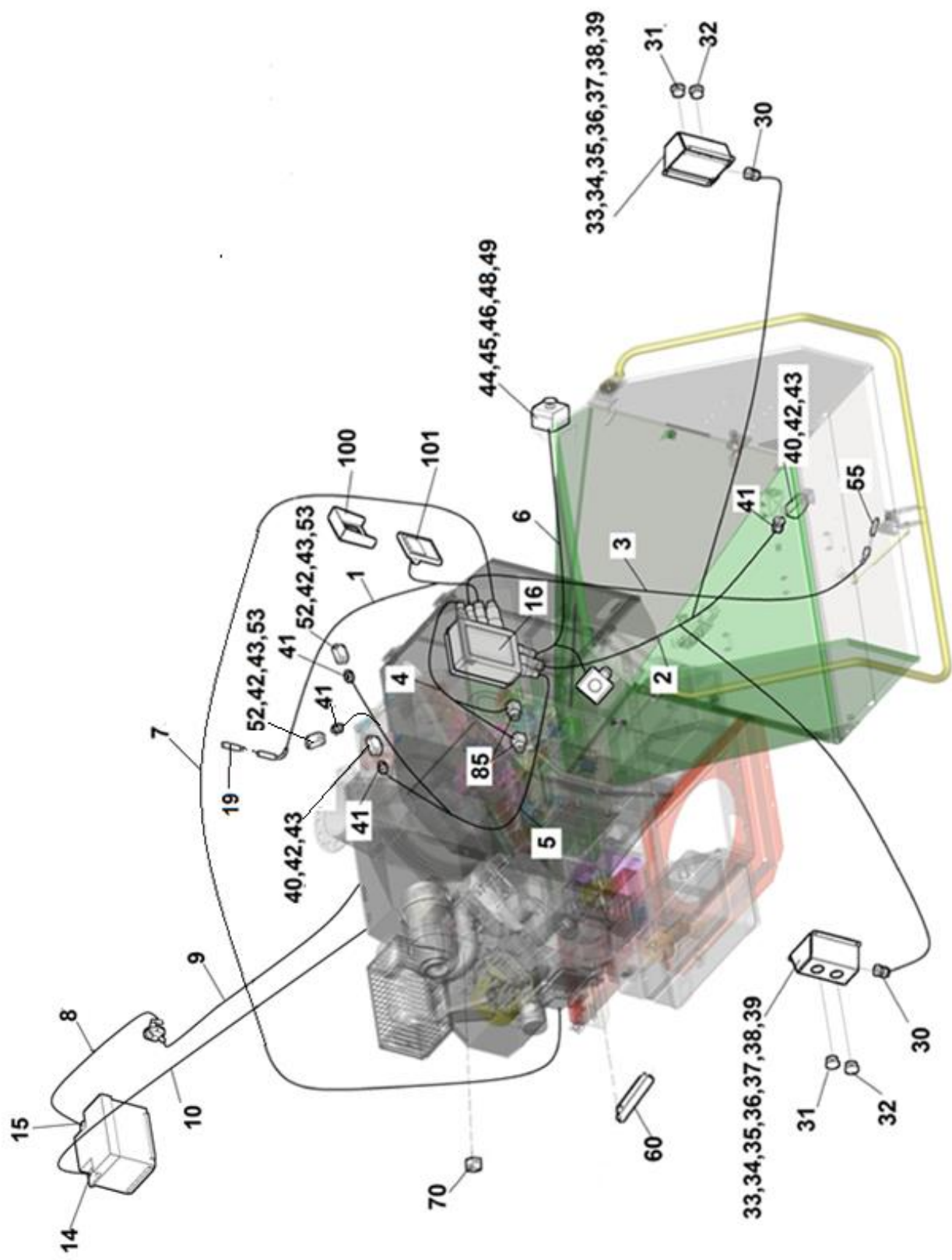




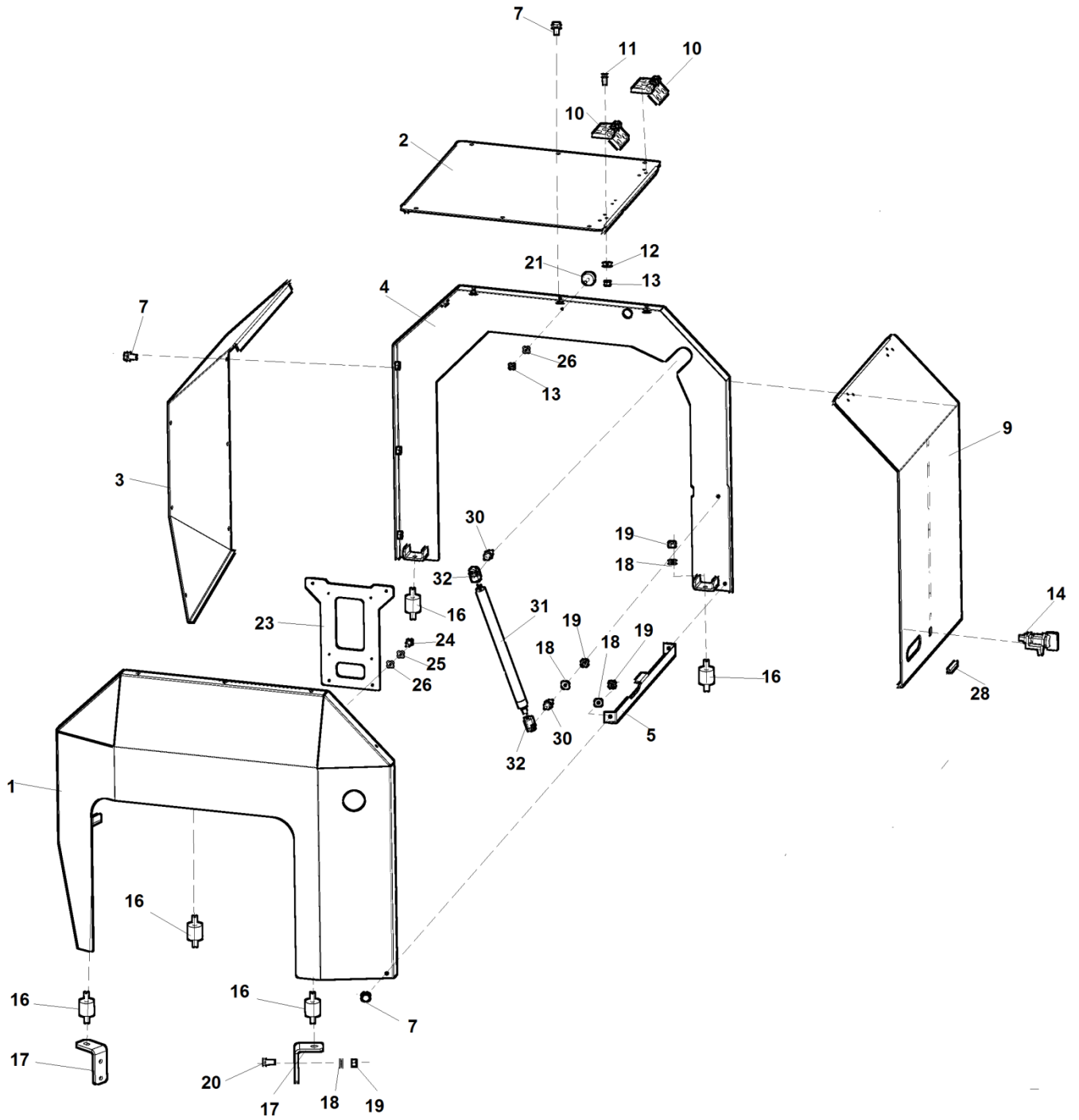





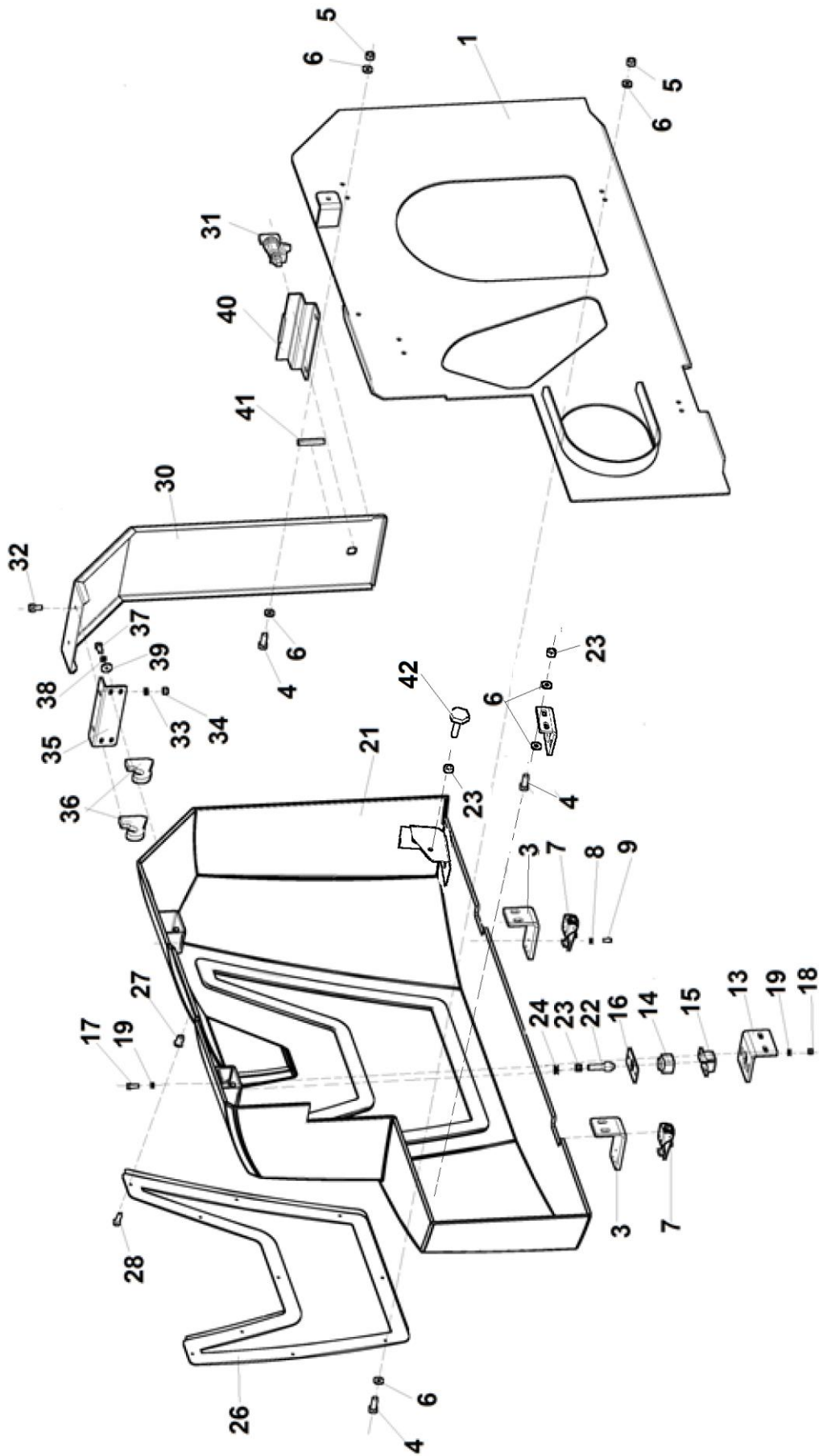
8	Elektrovýzbroj			 05/2018		
	Elektroinstallation		Electric installation		LS160 PB	LS160 P
1	2		3	4		
1	Svazek vodičů Nostres Kabelbaum Nostres	Cable assembly Nostres	LC 10756-01	-	1	1
2	Svazek vodičů spínače Kabelbaum Schalter	Cable assembly switches	LC 10756-04	-	1	1
3	Svazek vodičů madlo Kabelbaum Griff	Cable assembly handle	LC 10756-05	-	1	1
4	Svazek vodičů hydraulika Kabelbaum Hydraulik	Cable assembly hydraulics	LC 10756-07	-	1	1
5	Svazek vodičů dveře Kabelbaum	Cable assembly	LC 10 756-11	-	1	1
6	Svazek vodičů STOP Kabelbaum Stoppen	Cable assembly Stop	LC 10 756-12	-	1	1
7	Svazek vodičů motor Kabelbaum Motor	Cable assembly engine	LC 10 756-13	-	1	1
8	Svazek vodičů AKU-odpojovač Kabelbaum	Cable assembly	LC 14 100	-	1	1
9	Svazek vodičů odpojovač-motor Kabelbaum	Cable assembly	LC 14 101	-	1	1
10	Svazek vodičů AKU- startér Kabelbaum	Cable assembly	LC 14 102	-	1	1
14	Bateriový kontakt + Batteriekontakt	Battery contact	003 006	-	1	1
15	Bateriový kontakt – Batteriekontakt	Battery contact	003 007	-	1	1
16	Krabice elektro upravená Schaltkasten	Electrical box	LC 14 103	-	1	1
19	Snímač indukční BES M12MI-PSC40B-S04G Balluff Sensor	Sensor	007 249	-	1	1
30	Vývodka V-TEC PG13,5 2017041+1047492 Folgerung	Inlet	001 647	-	4	4
31	Tlačítko bez aretace zelené Taste „Grün“	Button „Green“	005 450	-	2	2
32	Tlačítko bez aretace žluté Taste „Bernstein“	Button „Amber“	005 451	-	2	2
33	Skříňka M22-I3 Schränk	Box	005 452	-	2	2
34	Kontakt 1R M22-KC01 1220695 Kontakt	Contact	001 648	-	2	2
35	Kontakt 1Z M22-KC10 1220694 Kontakt	Contact	001 649	-	4	4
36	Zátka M22-B Propfen	Plug	005 464	-	2	2
37	Šroub M4x16 Schraube	Screw	005 061	-	8	8
38	Podložka M4 Unterlage	Washer	001 625	-	8	8
39	Sloupek distanční M4x30x9 Saltenabstand	Column spacing	005 461	-	8	8
40	Spínač koncový PIZZATO FR 601 2NC Endschalter	Terminal switch	000 067	-	2	2
41	Vývodka PZ-VFPAP13C6N-PG 13,5 M20x1,5 Folgerung	Inlet	002 630	-	4	4
42	Šroub M4x35 Schraube	Screw	001 092	-	6	6
43	Podložka 4,3 Unterlage	Washer	000 451	-	6	6
44	Skříňka Pl.1 otvor M22-IY1 6002278 Schränk	Box	002 200	-	2	2
45	Tlačítko „Rudé“ M22-DP-R 1220673 Taste „Rote“	Buton „Red“	001 652	-	2	2




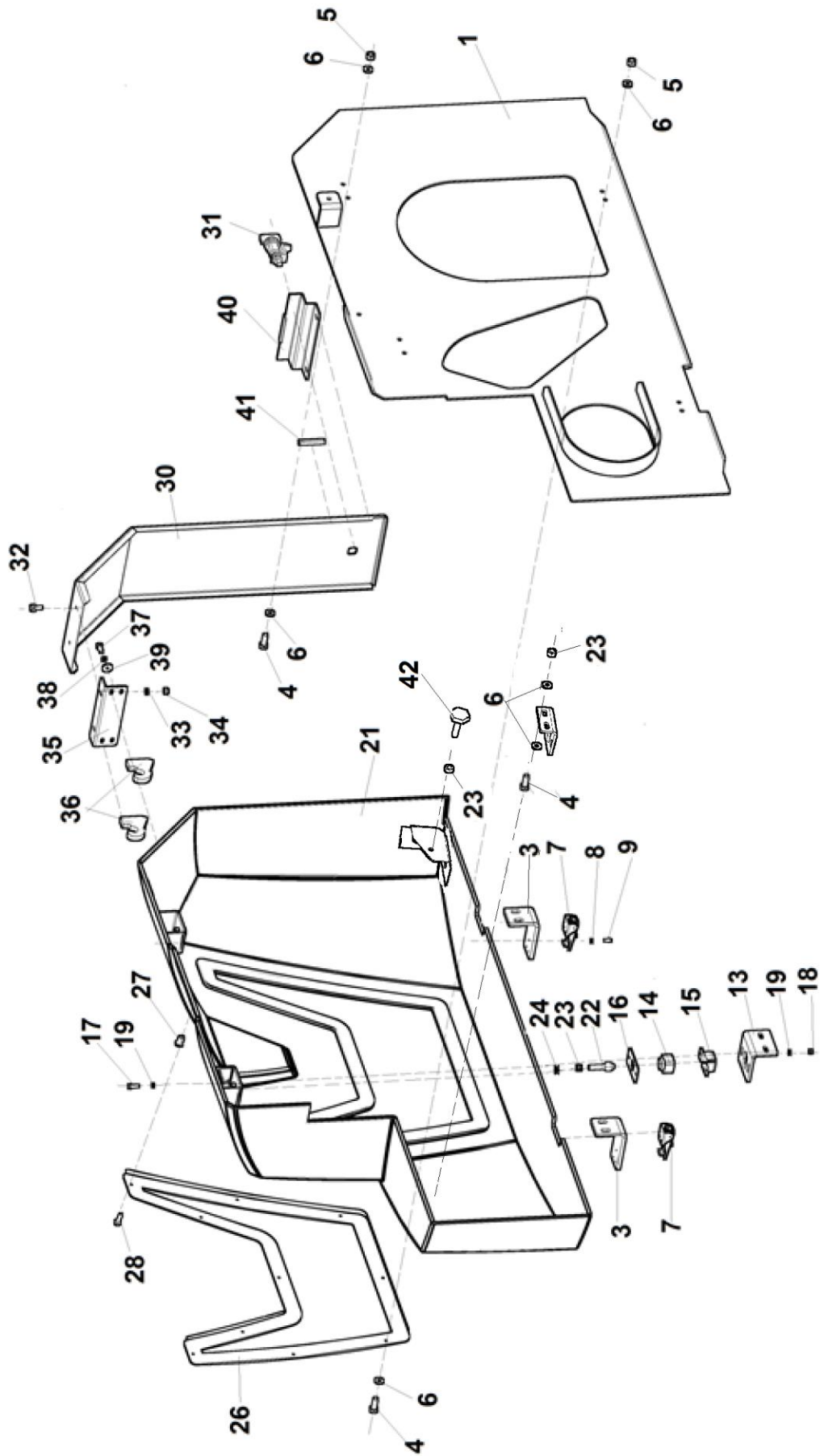




9	Kapota			 05/2018		
	1	2	3	4	LS160 PB	LS160 P
1	Kapota zadní díl Haube	Cowl	LC 14 071	-	1	1
2	Kapota horní díl Haube	Cowl	LC 13 211	-	1	1
3	Dveře kapoty L Türen	Doors	LC 13 221	-	1	1
4	Kapota přední díl Haube	Cowl	LC 13 200	-	1	1
5	Spojovací díl Verbindungselement	Connecting member	LC 14 073	-	1	1
7	Šroub M8x16 Schraube	Screw	004 260	-	16	16
9	Dveře kapoty P Türen	Doors	LC 14 074	-	1	1
10	Pant 095 008 Türband	Hinge	003 915	-	2	2
11	Šroub M6x20 Schraube	Screw	001 722	-	6	6
12	Podložka M6 Unterlage	Washer	001 494	-	6	6
13	Matice M6 Mutter	Nut	000 578	-	7	7
14	Uzávěr MI E3-17-15 Spitze	Top	005 050	-	1	1
16	Silentblok D30-H30-M8x20 Gummipuffer	Silent-block	005 607	-	5	5
17	Držák silentbloku Halter	Holder	LC 13 231	-	2	2
18	Podložka 8,4 Unterlage	Washer	000 037	-	13	13
19	Matice M8 Mutter	Nut	000 499	-	13	13
20	Šroub M8x20 Schraube	Screw	004 439	-	4	4
21	Silentblok D25-H10-M6x18 Gummipuffer	Silent-block	005 224	-	1	1
23	Držák el.krabice Halte	Holder	LC 11 071	-	1	1
24	Šroub M6x16 Schraube	Screw	000 706	-	4	4
25	Podložka 6 Unterlage	Washer	000 791	-	4	4
26	Podložka 6,4 Unterlage	Washer	000 036	-	5	5
28	Profil U PIRELI Profil	Profile	001 413	-	0,3m	0,3m
30	Šroub vzpěry Schraube	Screw	LS 1219	-	2	2
31	Vzpěra plynová Gasdruckfeder	Gas strut	007 182	-	1	1
32	Kloub kulový L-M6 Kugelgelenk	Ball joint	007 183	-	2	2

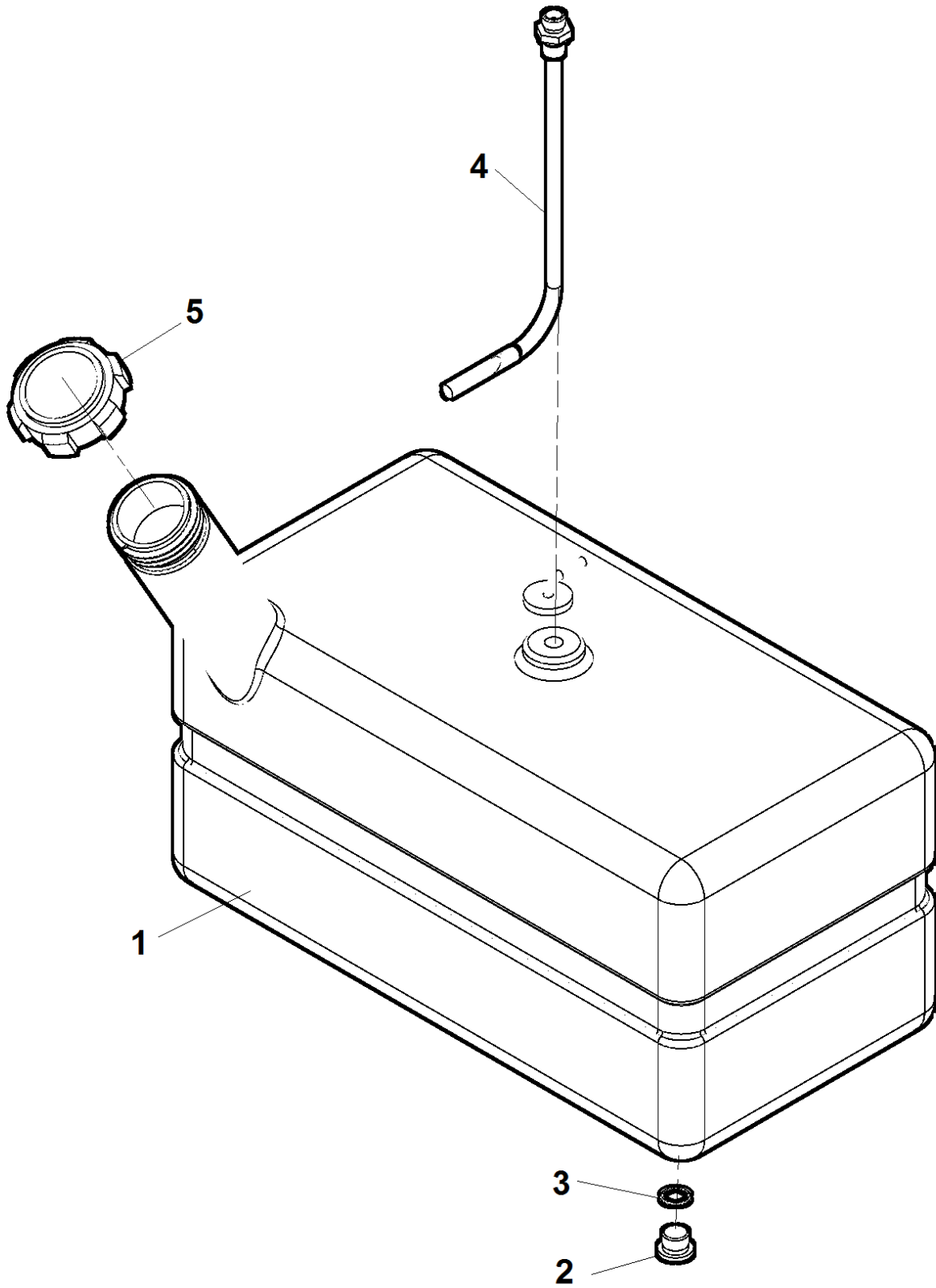


9A	Kryt řemenic			 05/2018		
	Deckel		Cover		LS160 PB	LS160 P
1	2		3	4		
1	Kryt zadní		LC 14 155	-	1	1
1A	Deckel	Cover	LC 14 155A	RAL 1028	1	1
3	Konzola		LC 14 140	-	2	2
3A	Konzole	Console	LC 14 140Y	RAL 1028	2	2
4	Šroub M8x25	Schraube	000 594	-	10	10
5	Matice M8	Mutter	000 499	-	10	10
6	Podložka 8,4	Unterlage	000 037	-	20	20
7	Spona nastavitelná	Klammer	007 219	-	2	2
8	Podložka 4	Unterlage	000 877	-	6	6
9	Šroub M4x8	Schraube	100 502	-	6	6
13	Konzola		LC 14 145	-	2	2
13A	Konzole	Console	LC 14 145Y	-	2	2
14	Lůžko (Zetor 5511-5362)	Bett	007 221	-	3	3
15	Držák lůžka	Halter	007 222	-	3	3
16	Příložka	Beilage	LC 14 146	-	3	3
17	Šroub M5x16	Schraube	000 485	-	6	6
18	Matice M5	Mutter	000 806	-	6	6
19	Podložka 5,3	Unterlage	000 076	-	12	12
21	Kapota přední díl	Haube	LC 14 120	-	1	1
21A		Cowl	LC 14 120Y	RAL 1028	1	1
22	Čep	Bolzen	007 220	-	3	3
23	Matice M8	Mutter	000 027	-	4	4
24	Podložka 8	Unterlage	000 786	-	3	3
26	Mřížka	Gitter	LC 14 130	-	1	1
27	Matice M5 nýtovací neoprenová	Mutter	005 852	-	10	10
28	Šroub M5x20 s límcem	Schraube	005 647	-	10	10
30	Dveře kapoty	Türen	LC 14 150	-	1	1
30A		Doors	LC 14 150Y	RAL 1028	1	1
31	Uzávěr MI E3-17-15	Spitze	005 050	-	1	1
32	Šroub M6x16	Schraube	004 931	-	2	2
33	Podložka 6,4	Unterlage	000 036	-	2	2
34	Matice M6	Mutter	000 578	-	2	2
35	Držák	Halter	LC 14 152	-	1	1
35A		Holder	LC 14 152Y	RAL 1028	1	1
36	Závěs	Aufhängung	LC 14 151	-	2	2
37	Šroub M6x16	Schraube	000 706	-	4	4

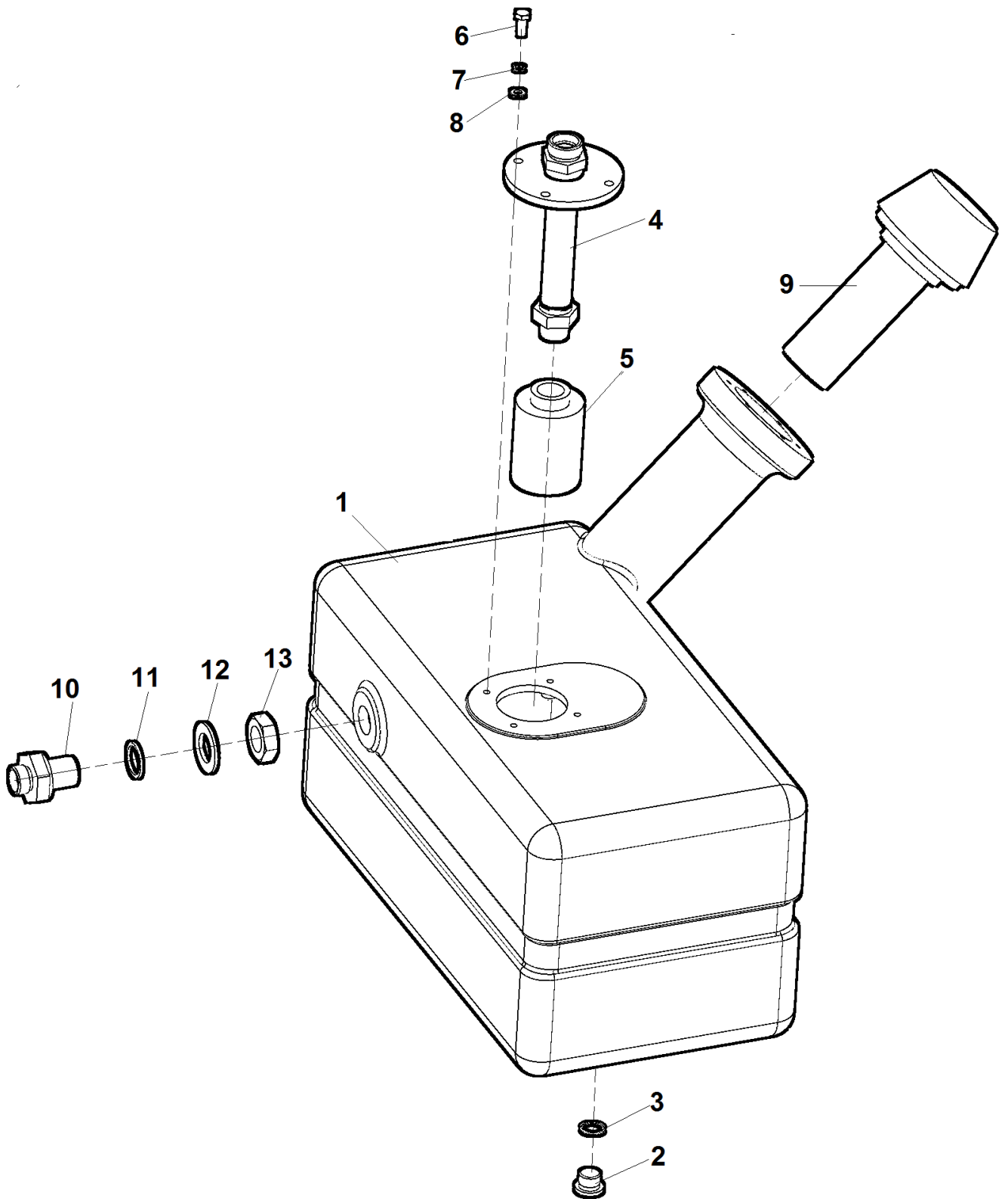




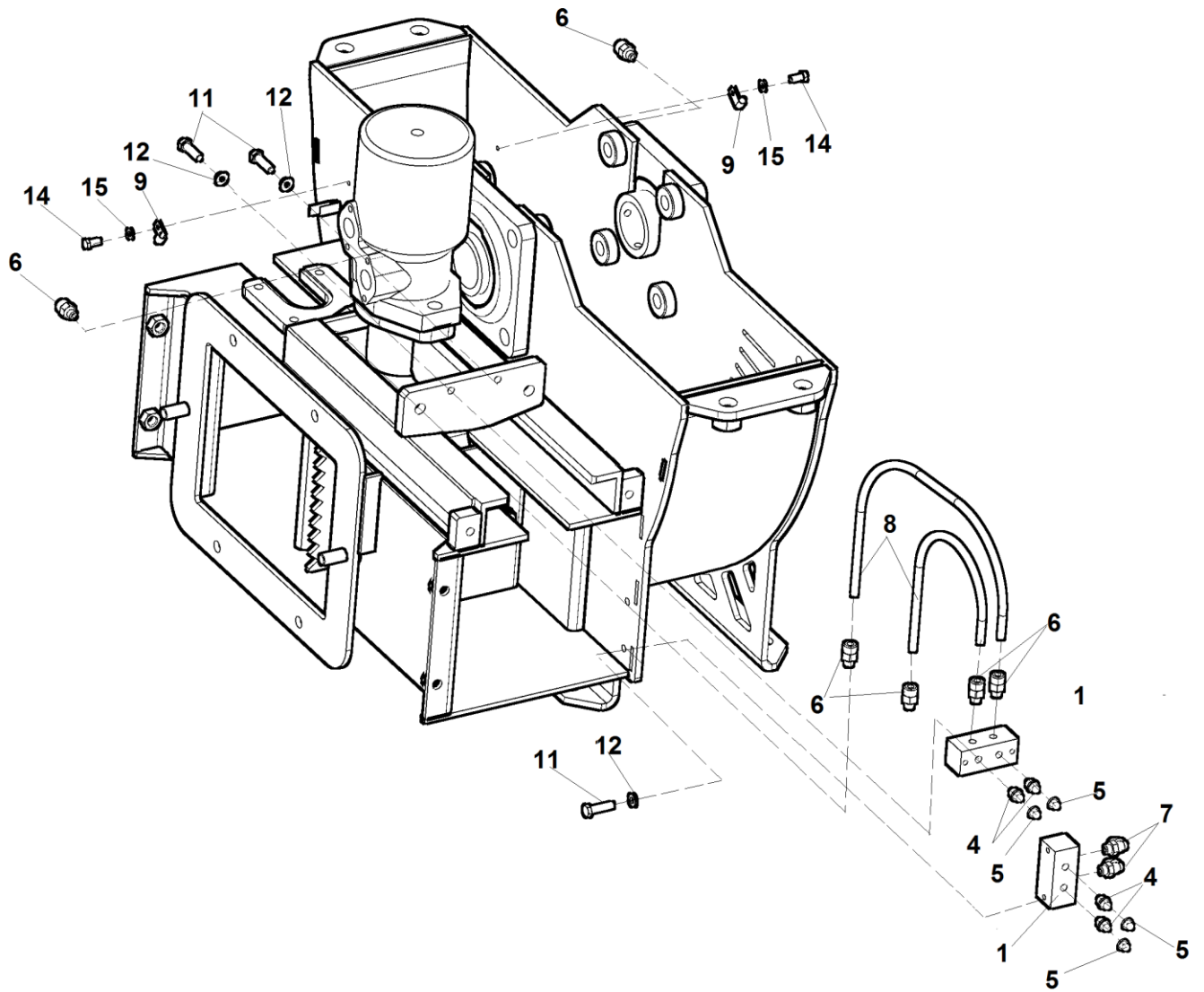








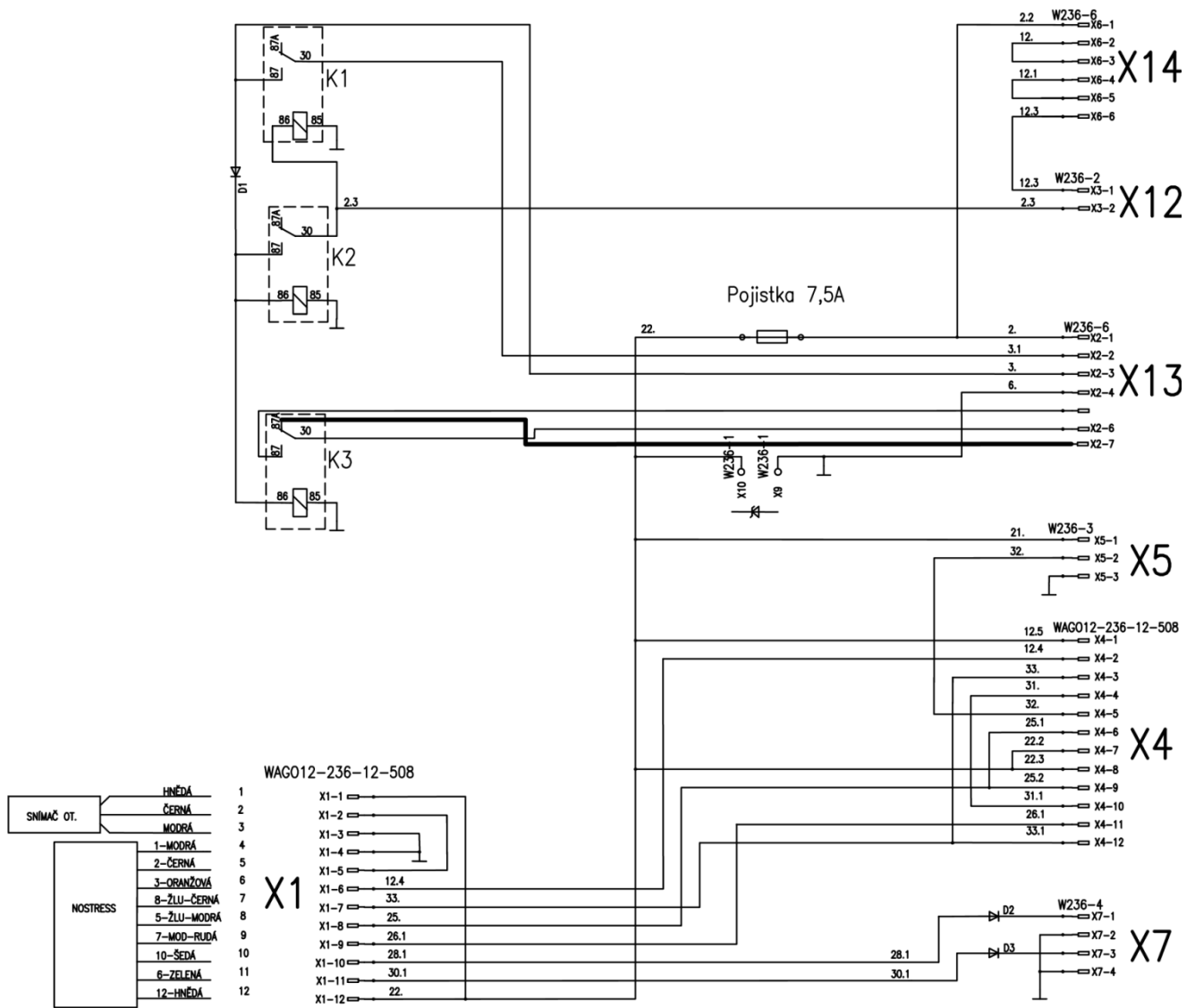






# LS 160 P, LS 160 PB

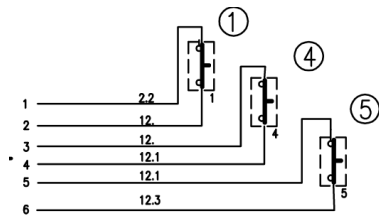
ELEKTRICKÉ ZAPOJENÍ / ELEKTRISCHE SCHEMA / WIRING DIAGRAM



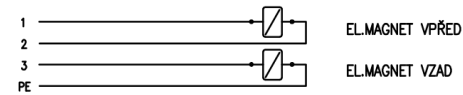
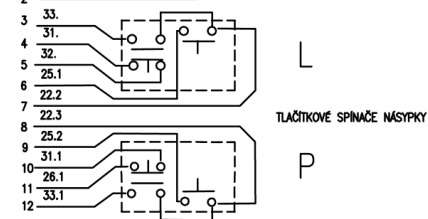
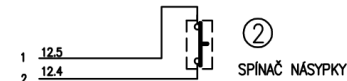
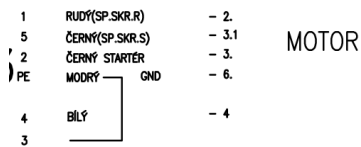
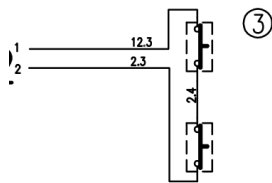


# LS 160 P, LS 160 PB

ELEKTRICKÉ ZAPOJENÍ / ELEKTRISCHE SCHEMA / WIRING DIAGRAM



- ① ŘEZACÍ
- ② NÁSYPKA
- ③ STOPKA
- ④ DVEŘE L
- ⑤ ČELO





---

**Autor:** LASKI, s.r.o.  
798 17 Smržice 263  
Czech Republic

[www.laski.cz](http://www.laski.cz)

05/2018