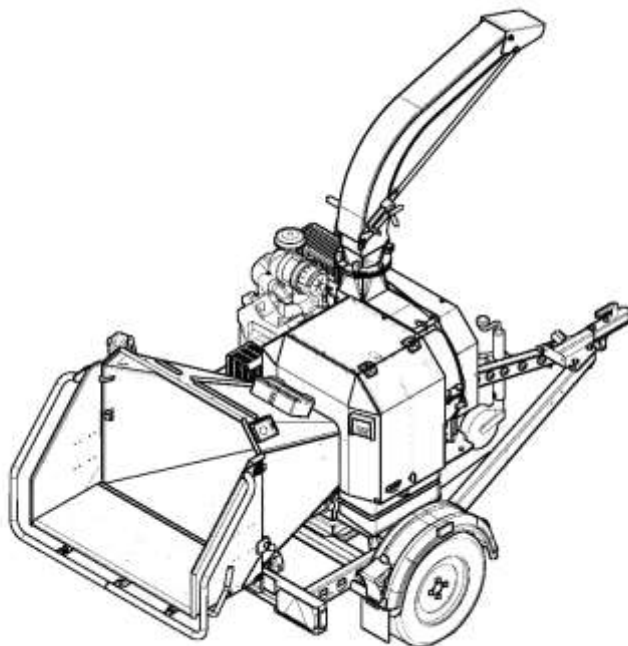




Štěpkovač
Zerkleinerer
Chipper

LS 160 P
LS 160 PB
LS 160 P2
LS 160 PB2
EKONOMICKÁ VERZE




Katalog náhradních dílů
Ersatzteilkatalog
Spare parts catalogue



04 / 2023

Pokyny k objednávání náhradních dílů

Tento katalog obsahuje seznam součástí a jejich sestavení do montážních skupin. Katalog je uspořádán tak, že za ilustrovanou stranou následuje textová strana. Na textové straně jsou tyto kolonky :

A	A						
	A	A	A	LS160 P2 econ	LS160 PB2 econ	LS160 P econ	LS160 PB econ
1	2	3	4	5	5	5	5
				5	5	5	5

A - označení skupiny

1 - číslo položky katalogu

2 - název součásti, rozměr

3 - objednací číslo

4 - ČSN

5 - počet kusů do sestavy

V obrazové části katalogu znamená:

1 - pozice dílu v sestavě

1 - označení rozpadající se skupiny dílů

1 - označení sestavy dílů

Při objednávce náhradních dílů uveďte vždy:

- typ a výrobní číslo stroje

- objednací číslo (kolonka 3)

- přesný název součásti a počet kusů

Objednávku zašlete na adresu: LASKI, s.r.o.
Blížka 263/16
798 17 Smržice
Czech Republic

TEL.FAX: +420 582 305 741
+420 582 305 740


info@laski.cz

www.laski.cz

Výrobní závod stále zdokonaluje své výrobky na základě provozních zkušeností a nejnovějších poznatků. Proto si vyhrazuje možnost změn na strojích i v dokumentaci.

Instructions for ordering spare part

This catalogue contains a specification of the spare parts and their arrangement in individual assembling groups. The catalogue is arranged so that after each illustrated page follows the respective text-page. The text includes the following:

A	A						
1	2	3	4	5	6	7	
			LS160 P2 econ	LS160 PB2 econ	LS160 P econ	LS160 PB econ	
			5	5	5	5	

- A** - Designation of group
- 1** - Number of catalogue item
- 2** - Exact denomination of part, dimension
- 3** - Ordering number
- 4** - CSN
- 5** - Number of pieces

It is specified in the figure supplement of the catalogue:

- 1 - Part position in assembly
- 1 - Designation of subassembly with single parts
- 1** - Designation of assembly

When ordering spare parts , please, always state :

- Type of machine and serial number of machine
- Ordering number
- Exact denomination of part and number of pieces

Send your order to:

LASKI, s.r.o.
 Blíšťka 263/16
 798 17 Smržice
 Czech Republic

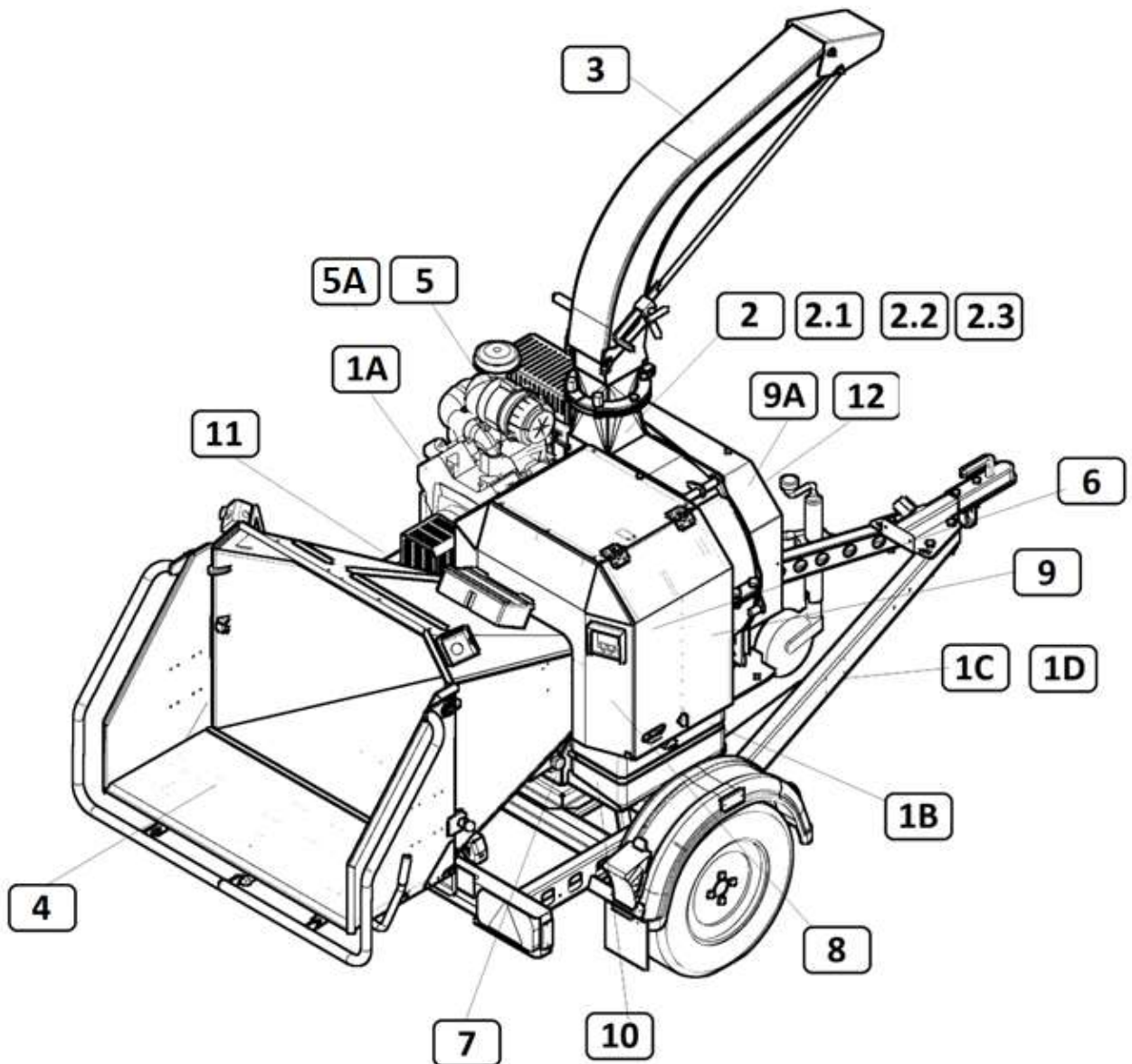
TEL.FAX: +420 582 305 741
 +420 582 305 740
info@laski.cz
www.laski.cz

The manufacturers continuously improve their products on the basis of experience gained in the course of operation and of the up-to-date knowledge. They reserve, therefore, the right of modifying the machine as well as the respective documentation

LS 160 P ekonomická verze
LS 160 PB ekonomická verze
LS 160 P2 ekonomická verze
LS 160 PB2 ekonomická verze

Obsah

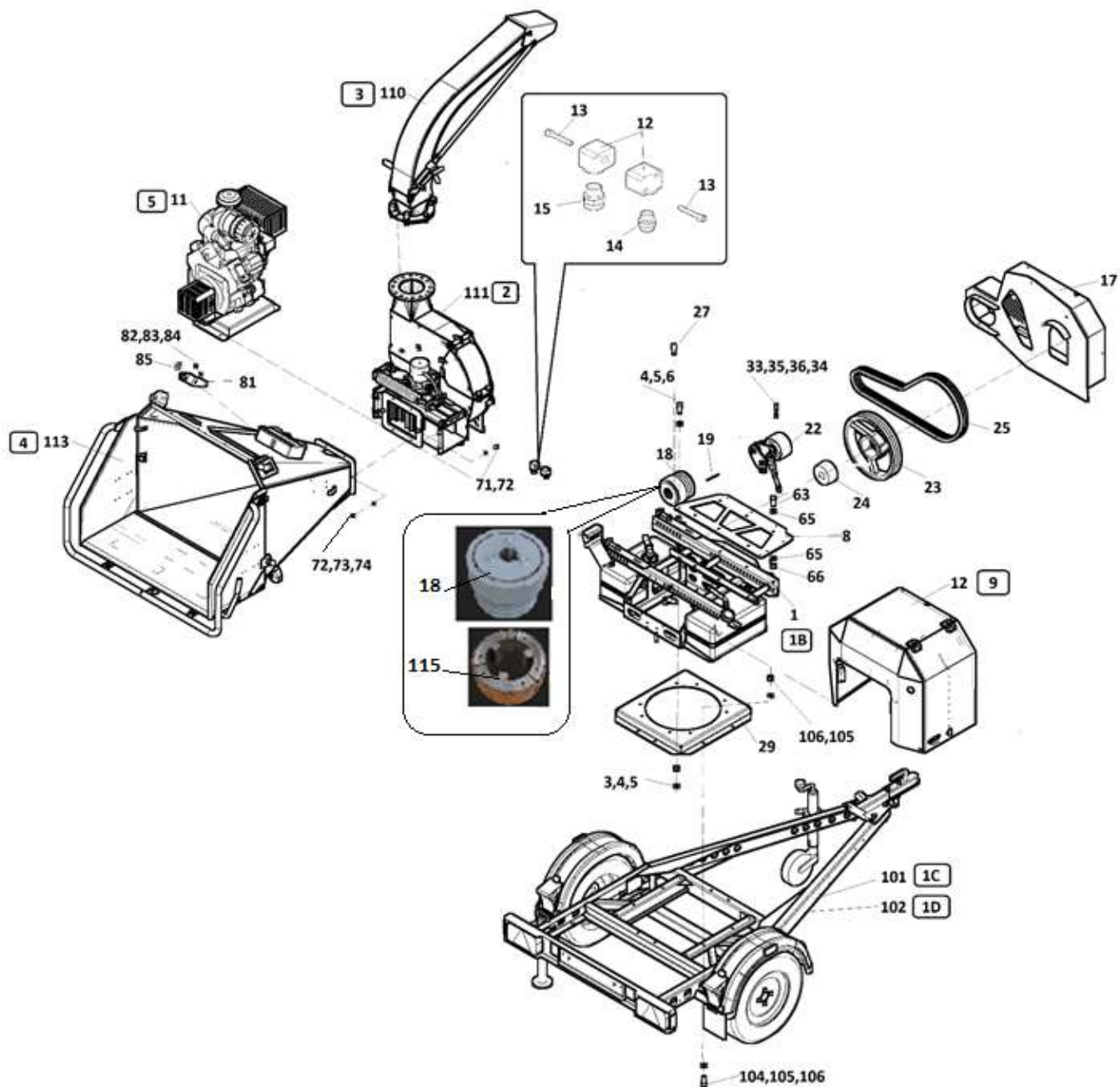
04/2023



LS 160 P ekonomická verze
LS 160 PB ekonomická verze
LS 160 P2 ekonomická verze
LS 160 PB2 ekonomická verze

1A

04/2023

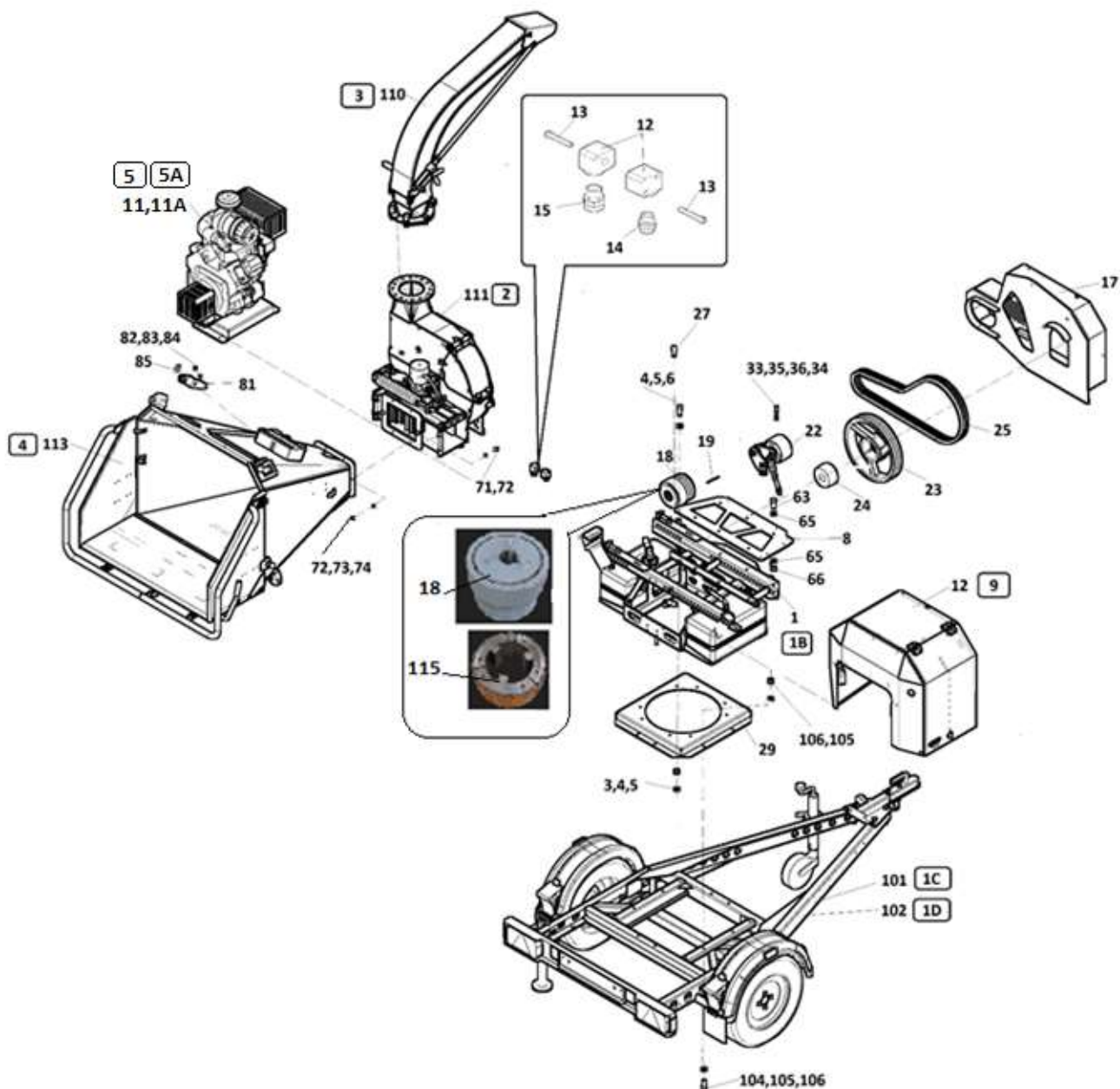


1A	Štěpkovač				 04/2023	
	Zerkleinerer	Chipper				
1	2	3	LS160 P2 econ	LS160 PB2 econ	LS160 P econ	LS160 PB econ
1	Rám nosný Rahmen Frame	LC 14 011	1	1	1	1
3	Šroub M16x45 imbus Schraube Screw	002 716	8	8	8	8
4	Matice M16 Mutter Nut	001 668	8	8	8	8
5	Podložka 17 Unterlage Washer	000 316	16	16	16	16
6	Podložka 16 Unterlage Washer	001 378	8	8	8	8
8	Deska Platte Plate	LC 14 030	1	1	1	1
11	Motor Kohler ECH 749 Motor Engine	LC 18 080	1	1	1	1
12	Přípojka Verbindung Connection	001 292	2	2	2	2
13	Šroub M6x40 imbus Schraube Screw	002 047	4	4	4	4
14	Hrdlo přímé XA 12-RL3/8 Stutzen Socket	001 846	1	1	1	1
15	Hrdlo přímé XA 18-RL1/2 Stutzen Socket	002 031	1	1	1	1
17	Kryt řemenic Deckel Cover	LC 14 020	1	1	1	1
18	Spojka rozběhová PAF 304 M.G.P. Kupplung Coupling	006 997	1	1	1	1
19	Pero 9,525x8x80 Feder Feather	LC 14 037	1	1	1	1
20	Šroub 5/8x2.1/2 UNF Schraube Screw	001 518	1	1	1	1
21	Podložka Unterlage Washer	LS 1218	1	1	1	1
22	Napínací kladka Spannrolle Tightening pulley	LC 12 210	1	1	1	1
23	Řemenice Remenscheibe Pulley	005 934	1	1	1	1
24	Pouzdro upínací TB 3525-45 Taper Buchse Bush	005 935	1	1	1	1
25	Řemen klínový SPB 2180 Lw Riemen Belt	007 001	3	3	3	3
27	Rozpěrka Distanz Spacer	LC 14 038	1	1	1	1
29	Náhrada točny Plattenspieler ersetzen Turntable replacement	LC 14 035	1	1	1	1
32	Šroub M8x25 Schraube Screw	000 594	3	3	3	3
33	Šroub M8x20 Schraube Screw	000 449	7	7	7	7
34	Matice M8 Mutter Nut	000 499	8	8	8	8
35	Podložka 8,4 Unterlage Washer	000 037	18	18	18	18
63	Šroub M16x45 Schraube Screw	001 667	6	6	6	6
64	Podložka 17 Unterlage Washer	000 316	12	12	12	12
65	Podložka 16 Unterlage Washer	001 378	6	6	6	6
66	Matice M16 Mutter Nut	001 668	6	6	6	6

LS 160 P ekonomická verze
LS 160 PB ekonomická verze
LS 160 P2 ekonomická verze
LS 160 PB2 ekonomická verze

1A

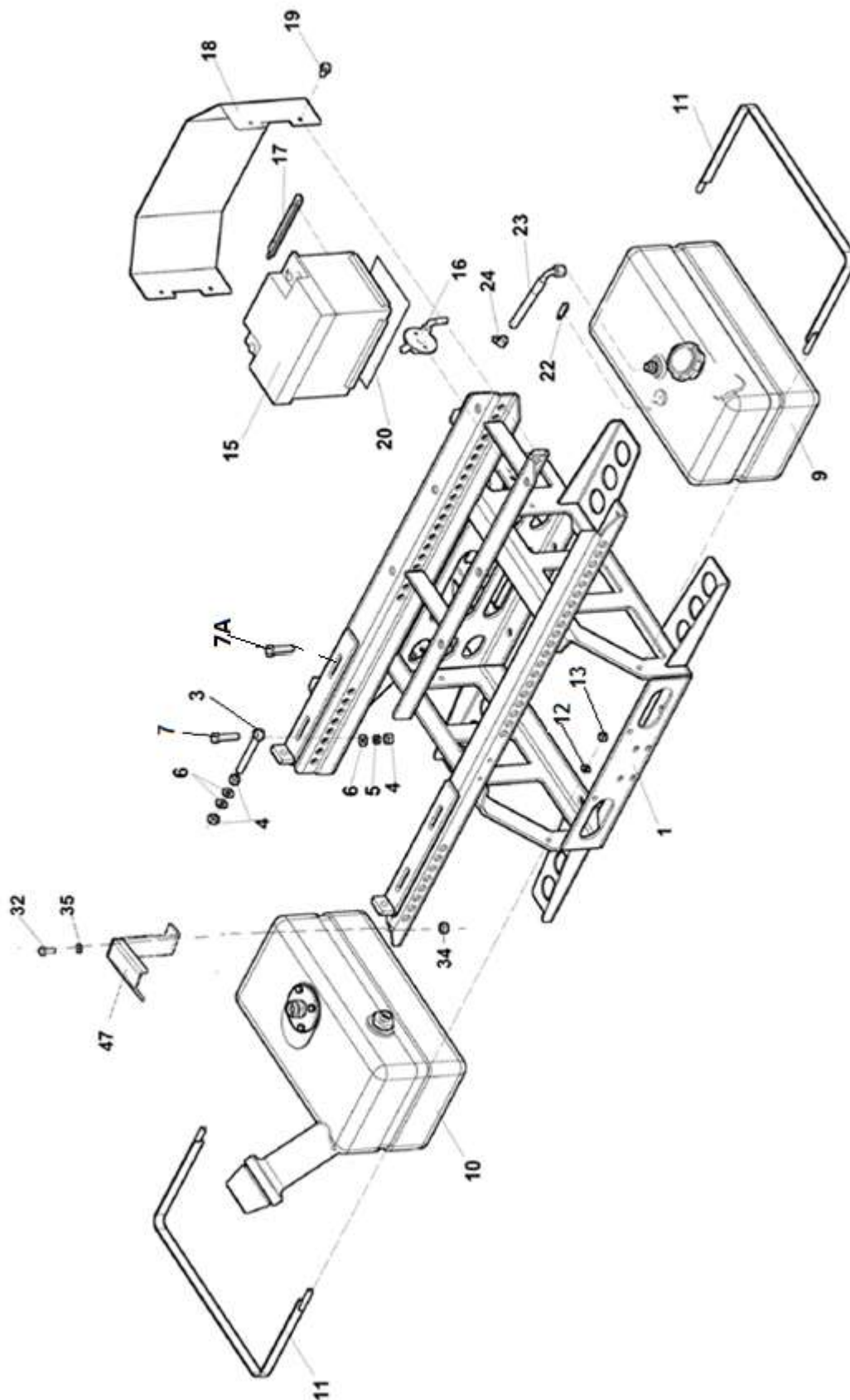
04/2023



LS 160 P ekonomická verze
LS 160 PB ekonomická verze
LS 160 P2 ekonomická verze
LS 160 PB2 ekonomická verze

1B

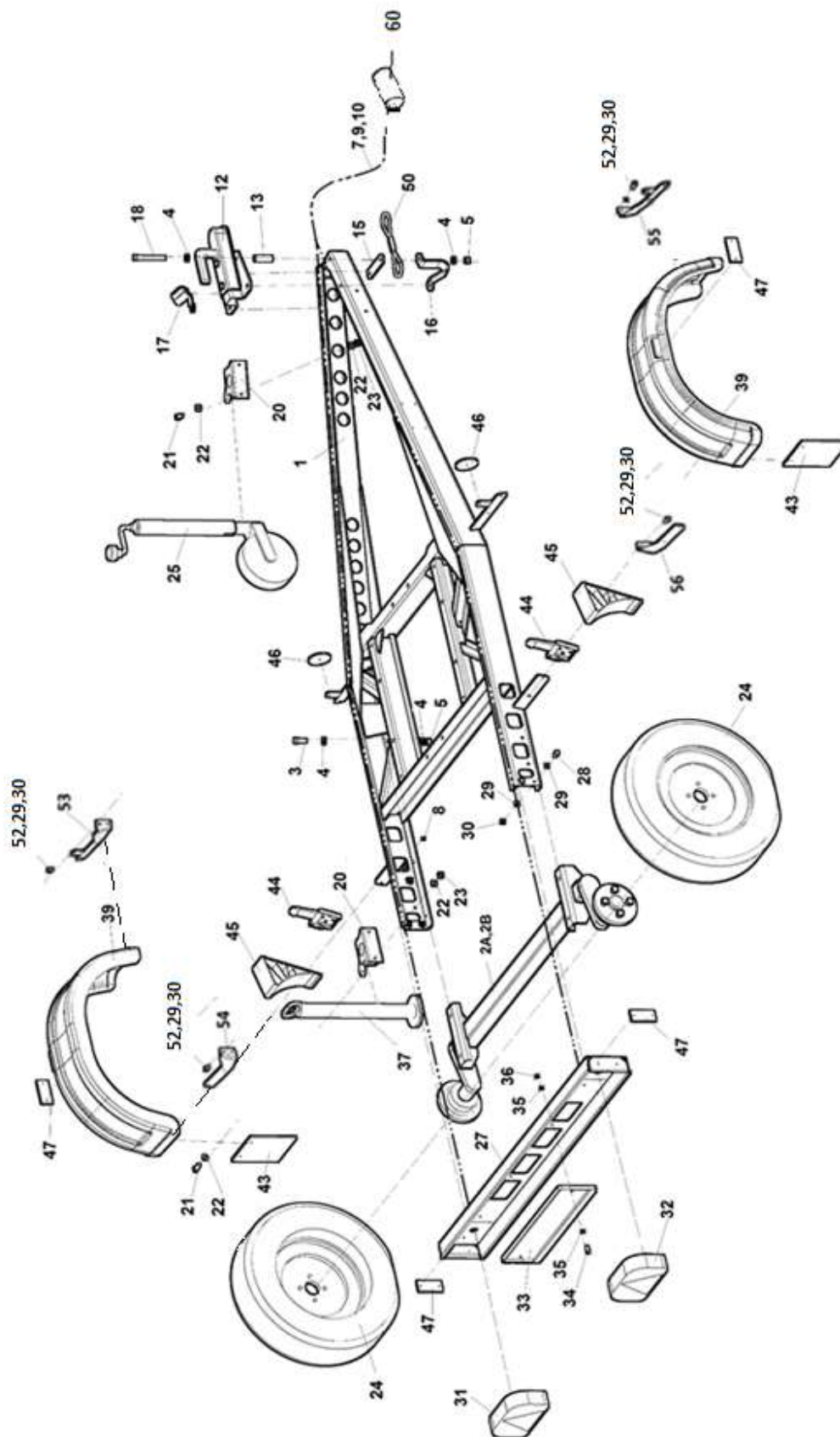
04/2023



1B	Rám nosný					 04/2023	
	Rahmen		Frame				
1	2		3	LS160 P2 econ	LS160 PB2 econ	LS160 P econ	LS160 PB econ
1	Rám Rahmen	Frame	LC 10 010	1	1	1	1
3	Šroub M10x100 s okem Schraube	Screw	005 439	2	2	2	2
4	Matice M10 Mutter	Nut	000 028	4	4	4	4
5	Podložka Unterlage	Washer	000 046	8	8	8	8
6	Podložka 10,5 Unterlage	Washer	000 045	8	8	8	8
7	Šroub M10x55 Schraube	Screw	005 665	2	2	2	2
7A	Šroub M10x45 Schraube	Screw	001 128	2	2	2	2
9	Nádrž paliva Behälter	Fuel tank	LC 10 088	1	1	1	1
10	Nádrž hydrauliky Behälter der Hydraulik	Tank of hydraulics	LC 10 089	1	1	1	1
11	Upevňovací pás Gurt	Belt	LC 10 075	2	2	2	2
12	Podložka 8,4 Unterlage	Washer	000 037	4	4	4	4
13	Matice M8 Mutter	Nut	000 499	4	4	4	4
15	Autobaterie 12/44 Ah Akku	Accumulator	100 457	1	1	1	1
16	Odpojovač AKU Trennschalter	Disconnecter	001 867	1	1	1	1
17	Držák baterie Halter	Holder	F 110 103	1	1	1	1
18	Kryt AKU Deckel	Cover	LC 10 573	1	1	1	1
19	Šroub M8x16 Schraube	Screw	004 260	4	4	4	4
20	Podložka pod baterku Unterlage	Washer	F 110 033	1	1	1	1
22	Zátka PVC 6x25mm Propfen	Plug	007 184	1	1	1	1
23	Hadice palivová BGO 06/1500 Schlauch	DKOL90 M14 Hose	005 486	1	1	1	1
24	Spona Klammer	Brace	000 083	1	1	1	1
32	Šroub M8x25 Schraube	Screw	000 594	1	1	1	1
34	Matice M8 Mutter	Nut	000 499	1	1	1	1
35	Podložka 8,4 Unterlage	Washer	000 037	1	1	1	1
47	Kryt hrdla Deckel	Cover	LC 14 080	1	1	1	1

LS 160 P ekonomická verze
LS 160 P2 ekonomická verze
04/2023

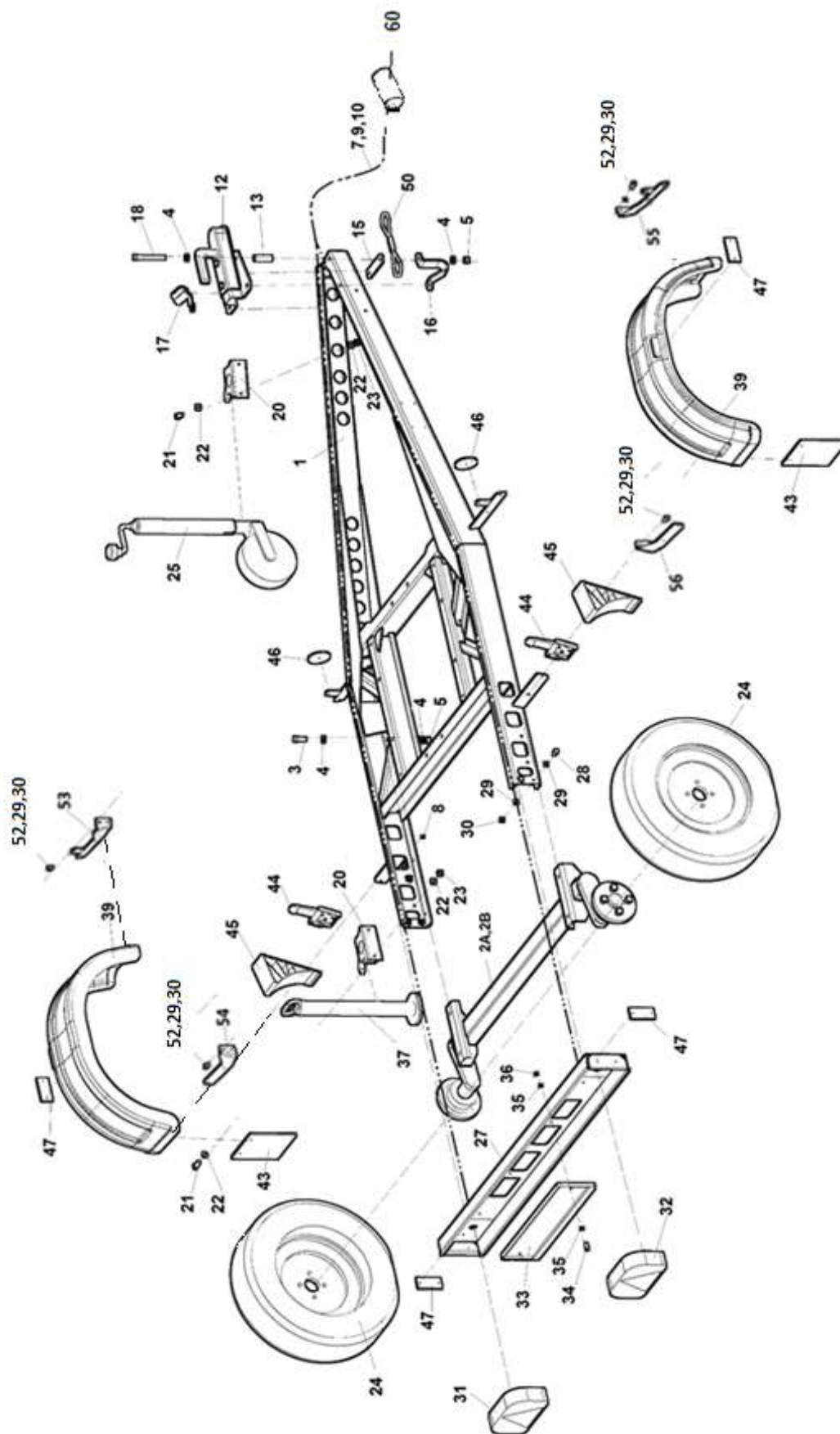
1C



1C	Podvozek LS 160P, LS 160P2				 04/2023		
	Chassis		Chassis				
1	2	3	LS160 P2 econ	LS160 PB2 econ	LS160 P econ	LS160 PB econ	
1	Rám Rahmen	Frame	LC 10 809	1	-	1	-
2A	Náprava UBR 700 OPTIMA Achse	Axis	005 769	1	-	1	-
2B	Náprava VG7-L Knott Achse	Axis	004 586	1	-	1	-
3	Šroub M12x35 Schraube	Screw	001 363	4	-	4	-
4	Podložka 13 Unterlage	Washer	000 052	18	-	18	-
5	Matice M12 Mutter	Nut	000 576	8	-	8	-
7	Kabelová sada Kabelbaum	Cable assembly	008 199	1	-	1	-
8	Příchytka kabelů Clip	Clip	005 481	6	-	6	-
9	Spirála svazkovací SPC10 Spirale	Coil	002 785	0,7m	-	0,7m	-
10	Spirála svazkovací SPC6 Spirale	Coil	001 979	1,2m	-	1,2m	-
12	Závěs 75VR AK7 PLUS AL-KO Aufhängung	Suspension	005 809	1	-	1	-
13	Trubička -1 Tube	Tubule	LC 10 826	4	-	4	-
15	Příčka Querträger	Cross-brace	LC 10 833	1	-	1	-
16	Opěra Stütze	Support	LC 10 835	1	-	1	-
17	Držák zástrčky Halter	Holder	004 576	1	-	1	-
18	Šroub M12x110 Schraube	Screw	001 124	4	-	4	-
20	Držák opěrného kolečka KLE 48 Halter	Holder	004 585	2	-	2	-
21	Šroub M10x30 Schraube	Screw	000 680	4	-	4	-
22	Podložka 10,5 Unterlage	Washer	000 045	8	-	8	-
23	Matice M10 Mutter	Nut	000 801	4	-	4	-
24	Kolo 155/R13 Rad	Wheel	004 942	2	-	2	-
25	Kolečko opěrné ST 48/200 VB Stützräder	Support wheel	004 584	1	-	1	-
27	Lišta světel Streifen	Strip	LC 10 830	1	-	1	-
28	Šroub M8x20 Schraube	Screw	000 449	4	-	4	-
29	Podložka 8,4 Unterlage	Washer	000 037	24	-	24	-
30	Matice M8 Mutter	Nut	000 499	12	-	12	-
31	As Lampa Multipoint 2 levá oblá Leuchte	Lamp	004 590	1	-	1	-
32	As Lampa Multipoint 2 pravá oblá Leuchte	Lamp	004 591	1	-	1	-
33	Držák RZ 520x110 Halter	Holder	006 276	1	-	1	-
34	Šroub M6x20 Schraube	Screw	001 062	2	-	2	-

LS 160 P ekonomická verze
LS 160 P2 ekonomická verze
04/2023

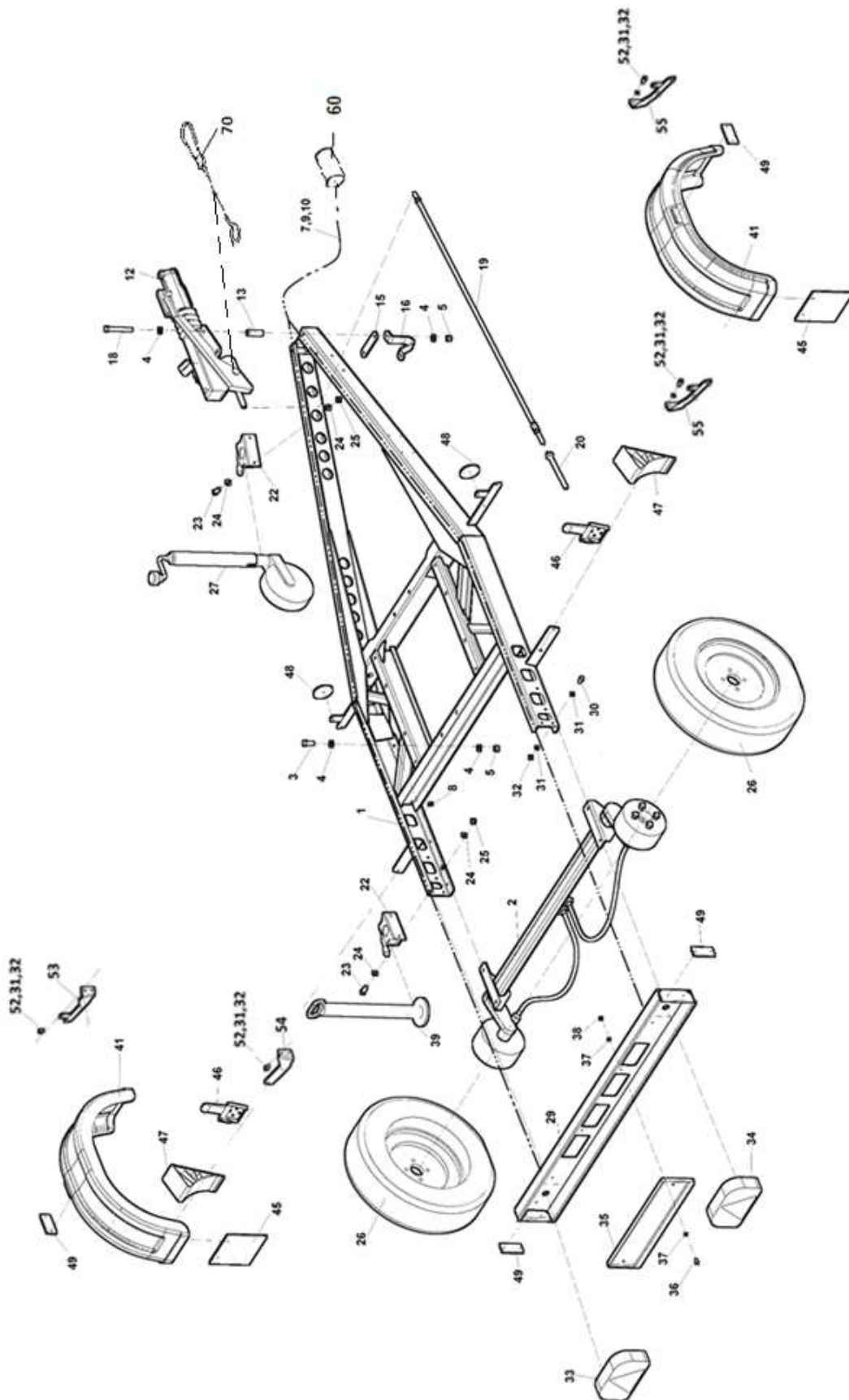
1C



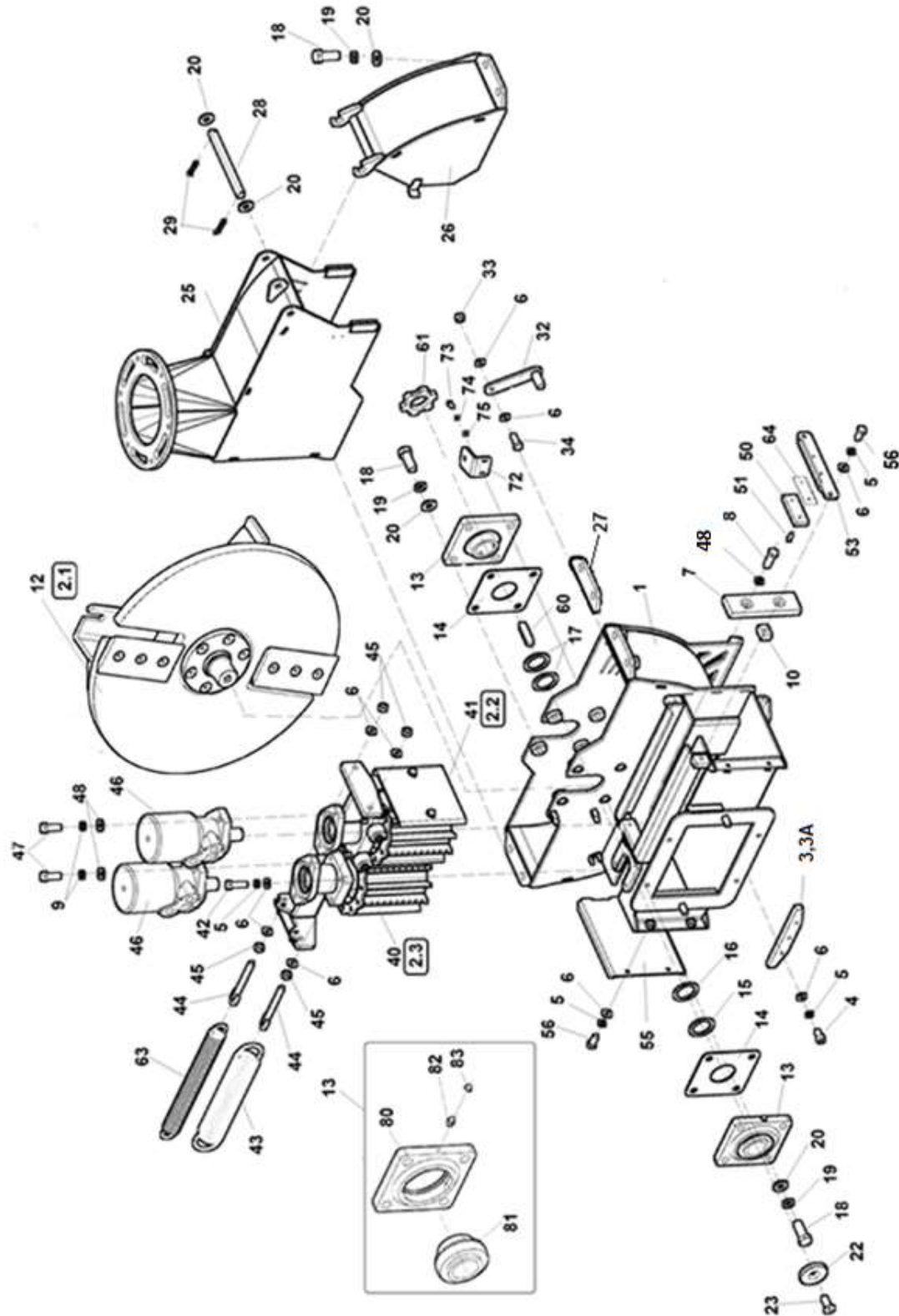
1D	Podvozek LS 160 PB, LS 160 PB2				 04/2023		
	Chassis		Chassis				
1	2	3	LS160 P2 econ	LS160 PB2 econ	LS160 P econ	LS160 PB econ	
1	Rám Rahmen	Frame	LC 10 809	-	1	-	1
2	Náprava B700-5 Achse	Axis	004 858	-	1	-	1
3	Šroub M12x35 Schraube	Screw	001 363	-	4	-	4
4	Podložka 13 Unterlage	Washer	000 052	-	18	-	18
5	Matice M12 Mutter	Nut	000 576	-	8	-	8
7	Kabelová sada Kabelbaum	Cable assembly	008 199	-	1	-	1
8	Přichytka kabelů Clip	Clip	005 481	-	6	-	6
9	Spirála svazkovací SPC10 Spirale	Coil	002 785	-	0,7m	-	0,7m
10	Spirála svazkovací SPC6 Spirale	Coil	001 979	-	1,2m	-	1,2m
12	Brzda nájezdová 60S/2 Auflaufeinrichtung	Overrun brake	004 857	-	1	-	1
13	Trubička -1 Tube	Tubule	LC 10 826	-	4	-	4
15	Příčka Querträger	Cross-brace	LC 10 833	-	1	-	1
16	Opěra Stütze	Support	LC 10 835	-	1	-	1
18	Šroub M12x110 Schraube	Screw	001 124	-	4	-	4
19	Táhlo brzdové 1550mm Lenkstange	Pull	LS 4070	-	1	-	1
20	Držák brzdového táhla zadní Halter	Holder	004 862	-	1	-	1
22	Držák opěrného kolečka KLE 48 Halter	Holder	004 585	-	2	-	2
23	Šroub M10x30 Schraube	Screw	000 680	-	4	-	4
24	Podložka 10,5 Unterlage	Washer	000 045	-	8	-	8
25	Matice M10 Mutter	Nut	000 801	-	4	-	4
26	Kolo 155/R13 Rad	Wheel	004 942	-	2	-	2
27	Kolečko opěrné ST 48/200 VB Stützräder	Support wheel	004 584	-	1	-	1
29	Lišta světel Streifen	Strip	LC 10 830	-	1	-	1
30	Šroub M8x20 Schraube	Screw	000 449	-	4	-	4
31	Podložka 8,4 Unterlage	Washer	000 037	-	24	-	24
32	Matice M8 Mutter	Nut	000 499	-	12	-	12
33	As Lampa Multipoint 2 levá oblá Leuchte	Lamp	004 590	-	1	-	1
34	As Lampa Multipoint 2 pravá oblá Leuchte	Lamp	004 591	-	1	-	1
35	Držák RZ 520x110 Halter	Holder	006 276	-	1	-	1
36	Šroub M6x20 Schraube	Screw	001 062	-	2	-	2


LS 160 PB ekonomická verze
LS 160 PB2 ekonomická verze
04/2023

1D



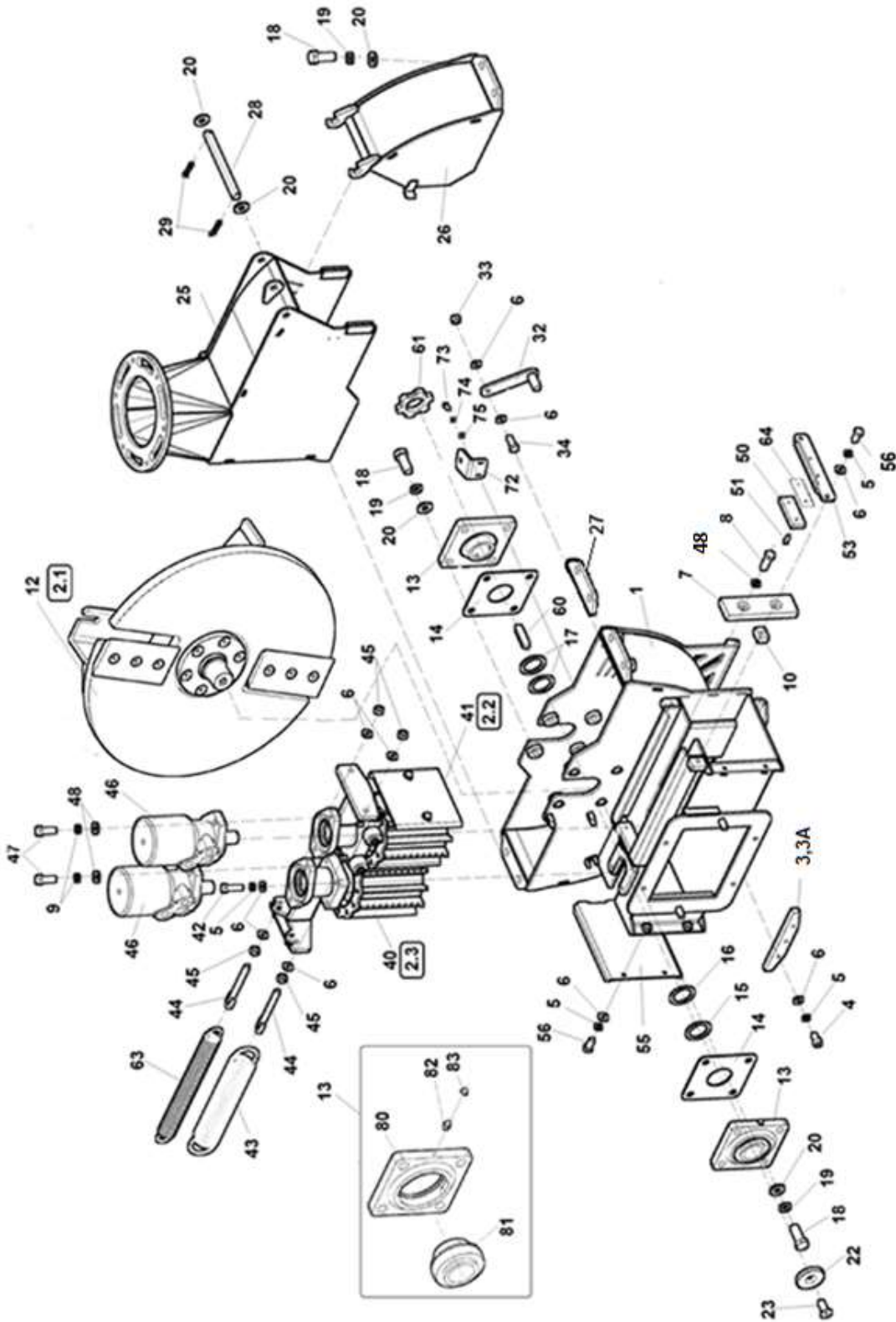
LS 160 P ekonomická verze
LS 160 PB ekonomická verze
LS 160 P2 ekonomická verze
LS 160 PB2 ekonomická verze



2	Řezací ústrojí			 04/2023		
	Schneideinrichtung		Cutting device			
1	2	3	LS160 P2 econ	LS160 PB2 econ	LS160 P econ	LS160 PB econ
1	Skříň spodní Schrank Box	LC 10 120	1	1	1	1
3	Protiostří II Gegenschneide Counter edge	005 323 (LC 10 193)	1	1	1	1
3A	Podložka protiostří Unterlage Washer	LC 10 193-01	1	1	1	1
4	Šroub M10x1,25x20 12.9 Schraube Screw	005 286	3	3	3	3
5	Podložka 10 Unterlage Washer	000 820	11	11	11	11
6	Podložka 10,5 Unterlage Washer	000 045	17	17	17	17
7	Protiostří I Gegenschneide Counter edge	005 322 (LC 10 192)	1	1	1	1
8	Šroub M12x1,5x35 Schraube Screw	000 854	2	2	2	2
9	Podložka 12 Unterlage Washer	000 833	4	4	4	4
10	Matice Mutter Nut	LC 10 194	2	2	2	2
12	Řezací kolo Schneidrad Cutting wheel	LC 10 170	1	1	1	1
13	Ložisko rotoru Lager Bearing	LC 10 190	2	2	2	2
14	Podložka ložiska 1mm Unterlage Washer	LS 0307-01	2	2	2	2
15	Podložka 1mm Unterlage Washer	003 764 (LS 0305)	1	1	1	1
16	Podložka 2mm Unterlage Washer	003 765 (LS 0306)	1	1	1	1
17	Podložka 0,5mm Unterlage Washer	004 673 (LS 0308)	2	2	2	2
18	Šroub M16x45 Schraube Screw	001 667	12	12	12	12
19	Podložka 16 Unterlage Washer	001 378	12	12	12	12
20	Podložka 17 Unterlage Washer	000 316	12	12	12	12
22	Podložka Unterlage Washer	LC 10 195	1	1	1	1
23	Šroub M12x35 Schraube Screw	003 211	1	1	1	1
25	Skříň horní I Schrank Box	LC 10 150	1	1	1	1
26	Skříň horní II Schrank Box	LC 10 160	1	1	1	1
27	Podložka Unterlage Washer	LC 10 204	2	2	2	2
28	Čep Bolzen Pin	LC 10 196	1	1	1	1
29	Závlačka 4x32 Splint Split pin	001 029	2	2	2	2
32	Zarážka Stoppen Stop	LC 10 198	1	1	1	1
33	Matice M10 Mutter Nut	000 801	1	1	1	1
34	Šroub M10x30 Schraube Screw	000 680	1	1	1	1
40	Příruba s válcem Flasch Flange	LC 10 240	1	1	1	1

LS 125 P ekonomická verze
LS 125 PB ekonomická verze
LS 160 P2 ekonomická verze
LS 160 PB2 ekonomická verze

04/2023

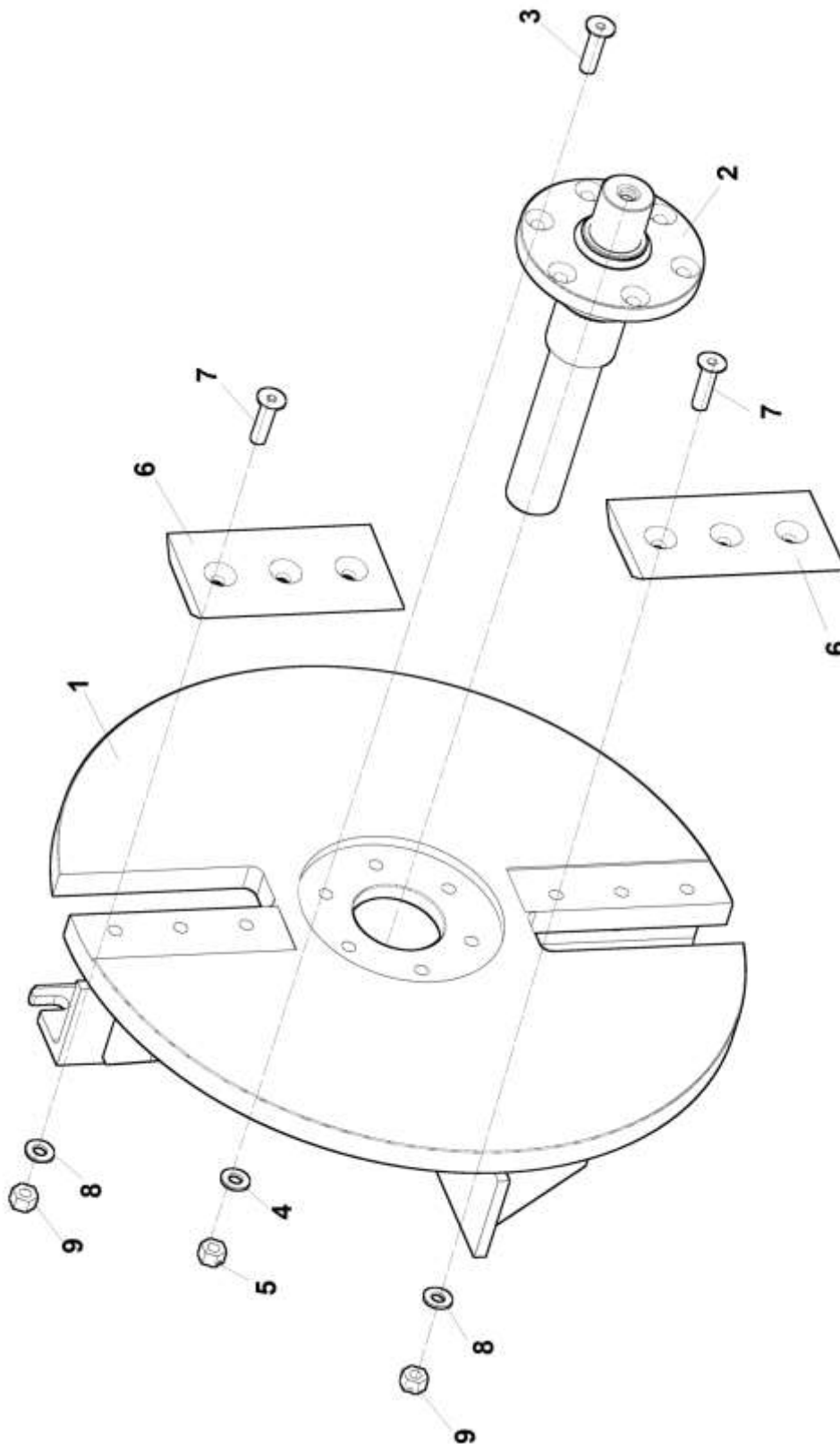


2	Řezací ústrojí		 04/2023			
	Schneidsystem		Cutting system			
1	2	3	LS160 P2 econ	LS160 PB2 econ	LS160 P econ	LS160 PB econ
41	Příruba posuvná s válcem Schiebeflansch Sliding flange	LC 10 250	1	1	1	1
42	Šroub M10x45 Schraube Screw	000 179	4	4	4	4
43	Pružina TZ 6,3x56,7x300x33,5 Feder Spring	004 131	1	1	1	1
44	Napínák pružiny Tightener Spanner	LS 0412	2	2	2	2
45	Matice M10 Mutter Nut	000 028	4	4	4	4
46	Hydromotor MR250C Hydraulische Hydraulic	LS 0665	2	2	2	2
47	Šroub M12x35 Schraube Screw	001 363	4	4	4	4
48	Podložka 13 Unterlage Washer	000 052	6	6	6	6
50	Opěrka Stütze Support	LC 10 262	2	2	2	2
51	Šroub M5x25 Schraube Screw	005 801	4	4	4	4
52	Matice M5 Mutter Nut	000 806	4	4	4	4
53	Doraz Stoppen Stop	LC 10 261	1	1	1	1
55	Kryt boční Deckel Cover	LC 10 260	1	1	1	1
56	Šroub M10x25 Schraube Screw	000 049	4	4	4	4
60	Pero 14x9x60 Feder Feather	002 061	1	1	1	1
61	Vačka Nocken Cam	LC 10 201	1	1	1	1
62	Šroub M6x8 Schraube Screw	005 288	2	2	2	2
63	Pružina TZ 5x35x355x60 Feder Spring	005 677	1	1	1	1
64	Podložka opěrky Unterlage Washer	LC 10 263	1	1	1	1
72	Držák snímače Halter Holder	LC 10 202	1	1	1	1
73	Šroub M5x16 Schraube Screw	000 485	2	2	2	2
74	Podložka 5 Unterlage Washer	000 736	2	2	2	2
75	Podložka 5,3 Unterlage Washer	000 076	2	2	2	2
80	Těleso ložiska Lagergehäuse Bearing housing	LC 10 191	2	2	2	2
81	Ložisko upínací UC209 Lager Bearing	005 289	2	2	2	2
82	Hlavice mazací KM8x1 Kopf Head	000 841	2	2	2	2
83	Krytka maznice Deckel Cover	005 701	2	2	2	2

LS 160 P ekonomická verze
LS 160 PB ekonomická verze
LS 160 P2 ekonomická verze
LS 160 PB2 ekonomická verze

2.1

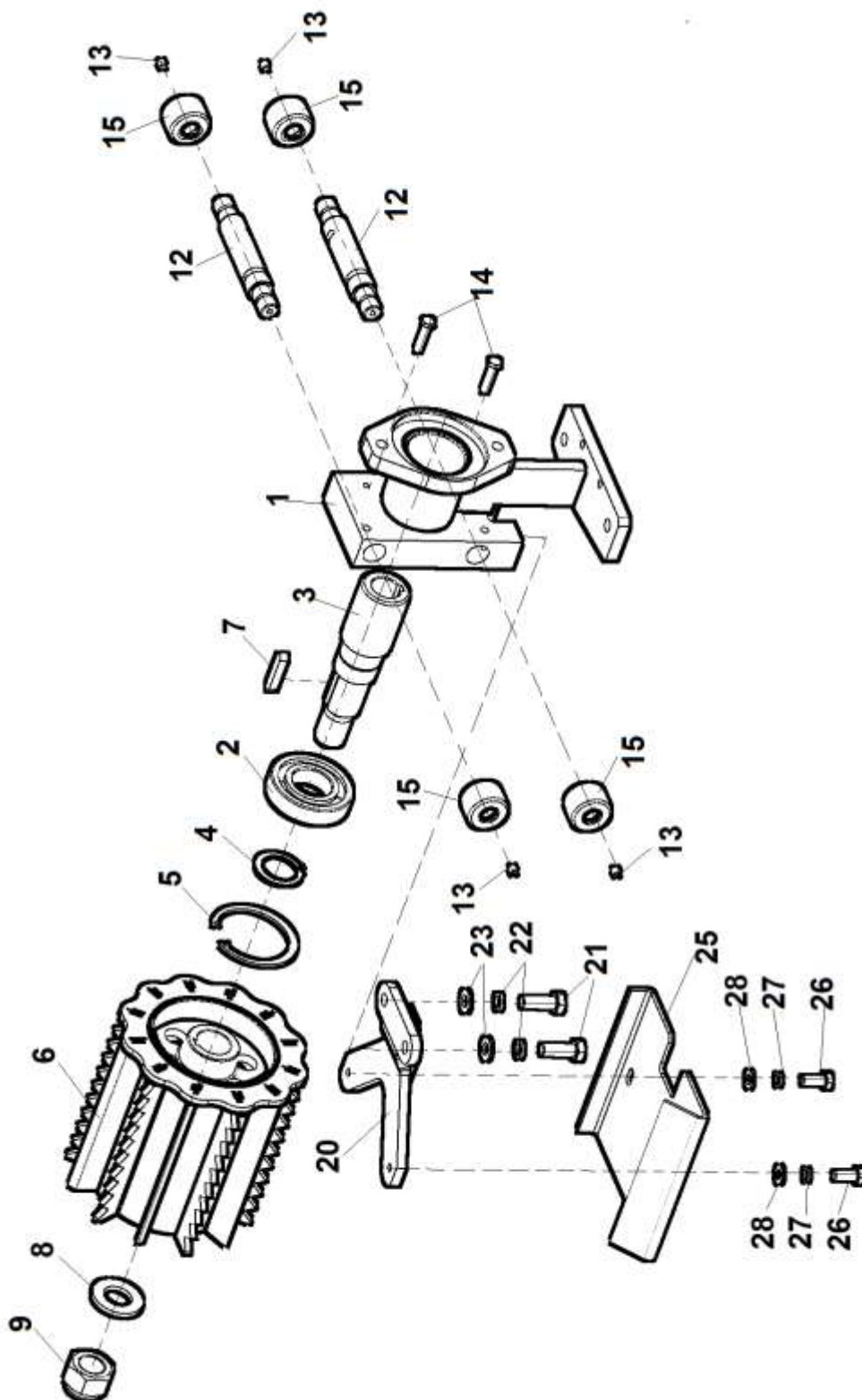
04/2023



LS 160 P ekonomická verze
LS 160 PB ekonomická verze
LS 160 P2 ekonomická verze
LS 160 PB2 ekonomická verze

2.2

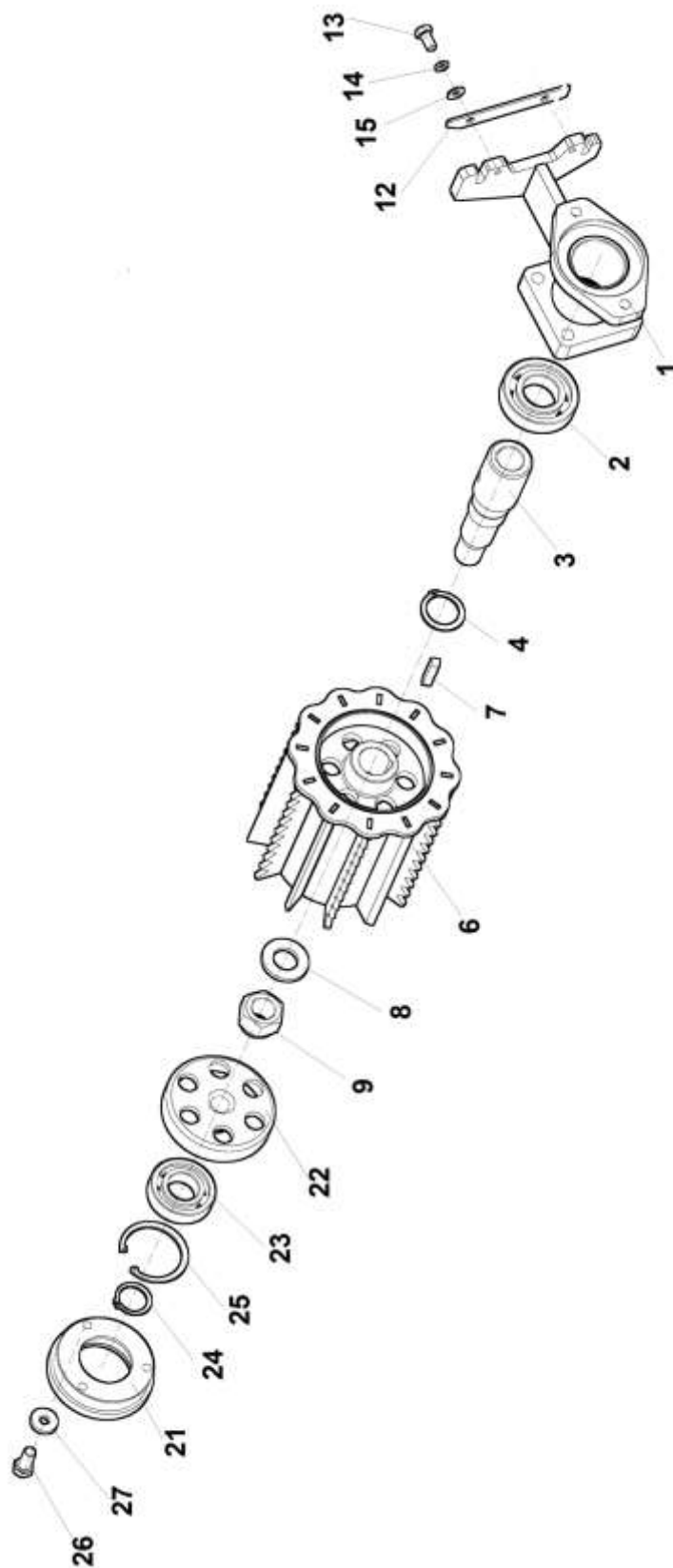
04/2023



LS 160 P ekonomická verze
LS 160 PB ekonomická verze
LS 160 P2 ekonomická verze
LS 160 PB2 ekonomická verze

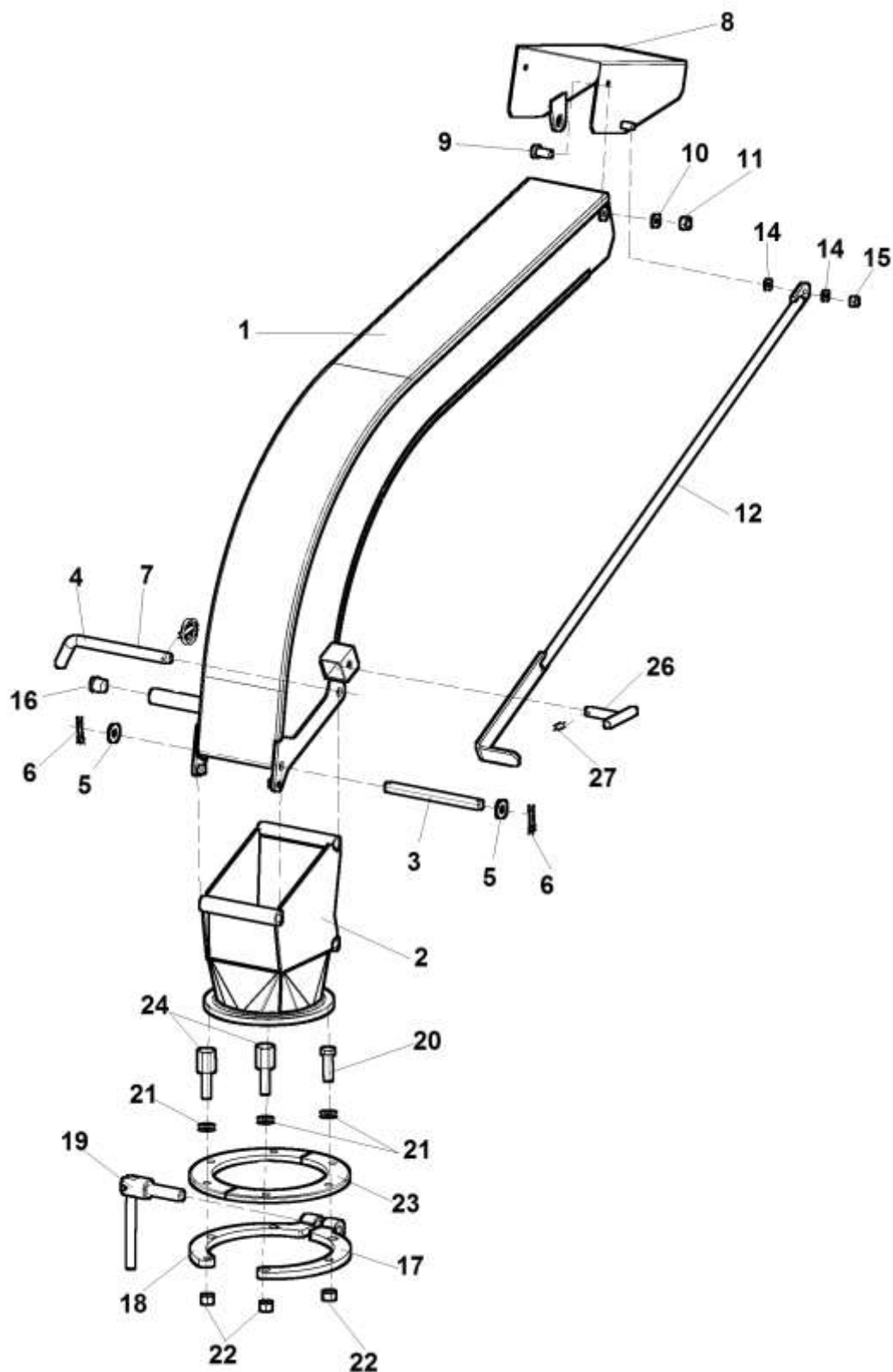
2.3

04/2023



LS 160 P ekonomická verze
LS 160 PB ekonomická verze
LS 160 P2 ekonomická verze
LS 160 PB2 ekonomická verze

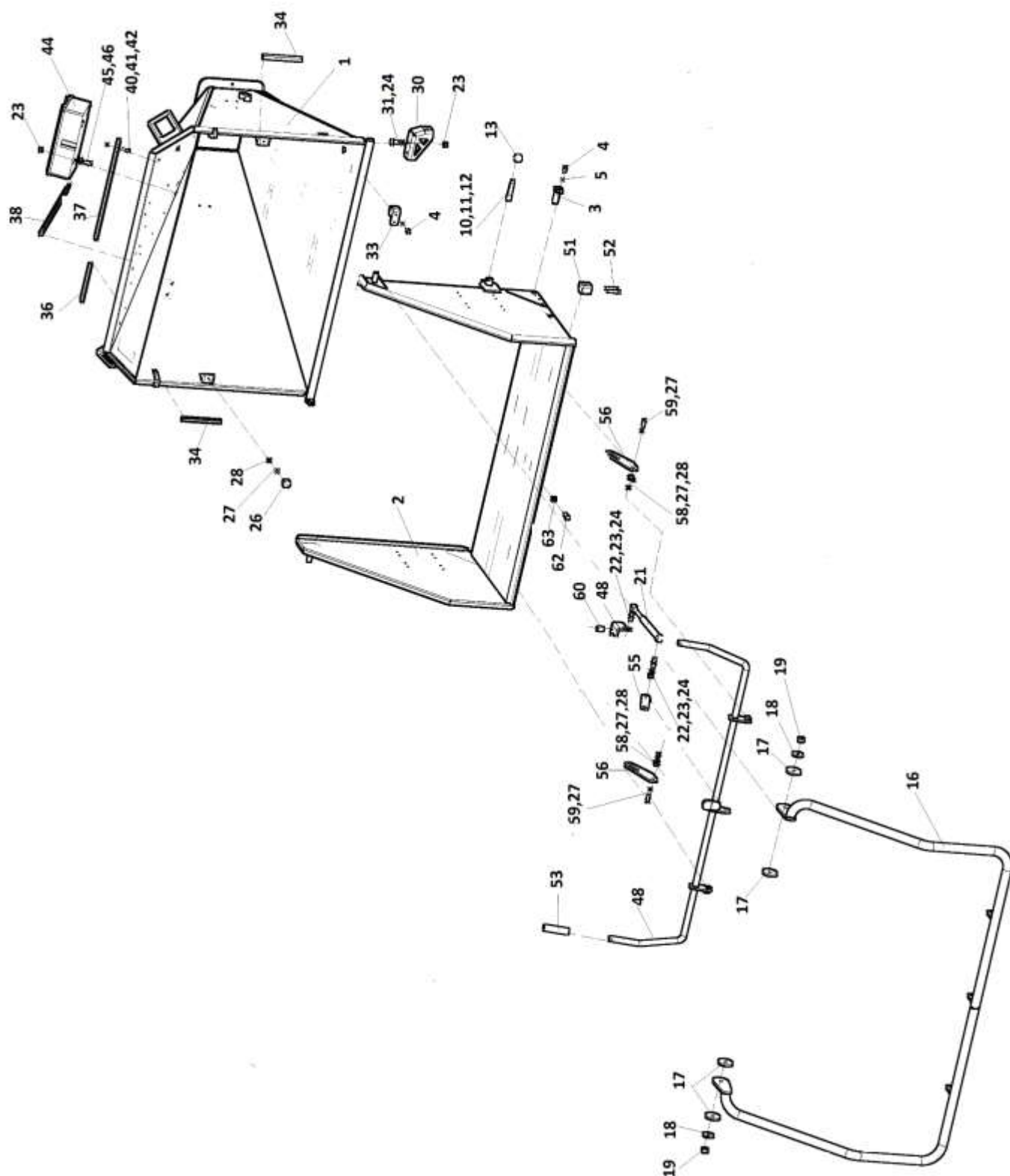
04/2023



3	Potrubí s koncovkou					 04/2023	
	Rohrleitung mit Endstück		Pipe with end piece				
1	2	3	LS160 P2 econ	LS160 PB2 econ	LS160 P econ	LS160 PB econ	
1	Koleno Kniestück Knee place	LC 10 320	1	1	1	1	
2	Příruba Flansch Flange	LC 10 340	1	1	1	1	
3	Čep I. Bolzen Pin	LC 10 315	1	1	1	1	
4	Čep II. Bolzen Pin	LC 10 316	1	1	1	1	
5	Podložka 15 Unterlage Washer	000 056	2	2	2	2	
6	Závlačka 4x32 Splint Split pin	001 029	2	2	2	2	
7	Kolík pružný LP4 41-111-4 Stift Pin	004 137	1	1	1	1	
8	Sklopka Kappe Cap	LC 10 336	1	1	1	1	
9	Šroub M10x25 Schraube Screw	000 049	2	2	2	2	
10	Podložka 10,5 Unterlage Washer	000 045	2	2	2	2	
11	Matice M10 Mutter Nut	000 801	2	2	2	2	
12	Táhlo sklopky Lenkstrange Pull	LC 10 330	1	1	1	1	
14	Podložka 8,4 Unterlage Washer	000 037	2	2	2	2	
15	Matice M8 Mutter Nut	000 499	1	1	1	1	
16	Zátka kruhová Spund Stopper	000 230	1	1	1	1	
17	Objímka L Einsatz Bush	LS 0581	1	1	1	1	
18	Objímka P Einsatz Bush	LS 0582	1	1	1	1	
19	Šroub objímky Schraube Clip bolt	LS 0575	1	1	1	1	
20	Šroub M12x45 Schraube Screw	001 199	4	4	4	4	
21	Podložka 13 Unterlage Washer	000 052	6	6	6	6	
22	Matice M12 Mutter Nut	000 096	6	6	6	6	
23	Příruba (1pár) Flansch Flange	LS 0588	1	1	1	1	
24	Šroub Schraube Screw	LS 1306	2	2	2	2	
26	Šroub Schraube Screw	V 250 330	1	1	1	1	
27	Kolík 4x20 Stift Pin	001 389	1	1	1	1	

LS 160 P ekonomická verze
LS 160 PB ekonomická verze
LS 160 P2 ekonomická verze
LS 160 PB2 ekonomická verze

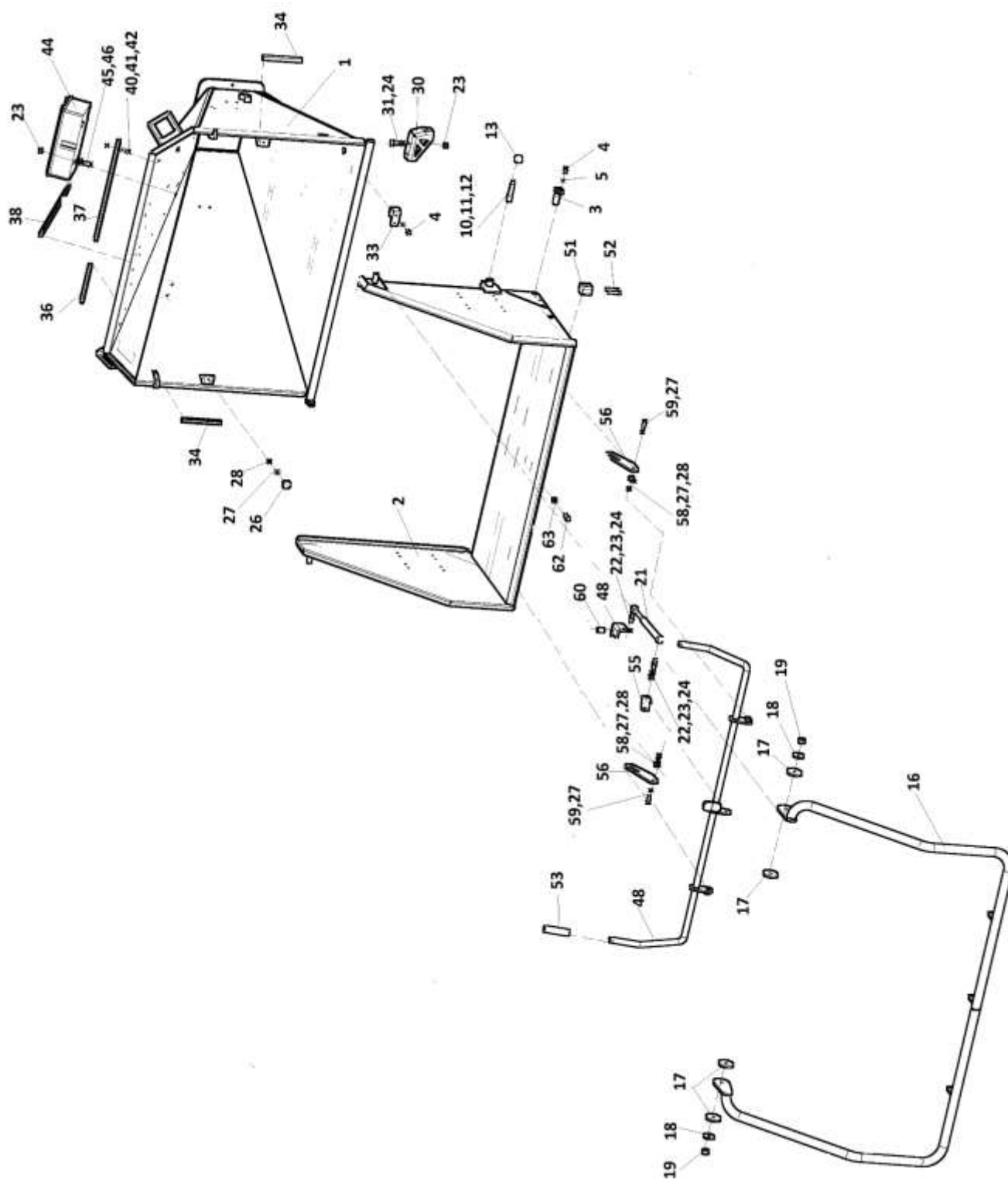
04/2023



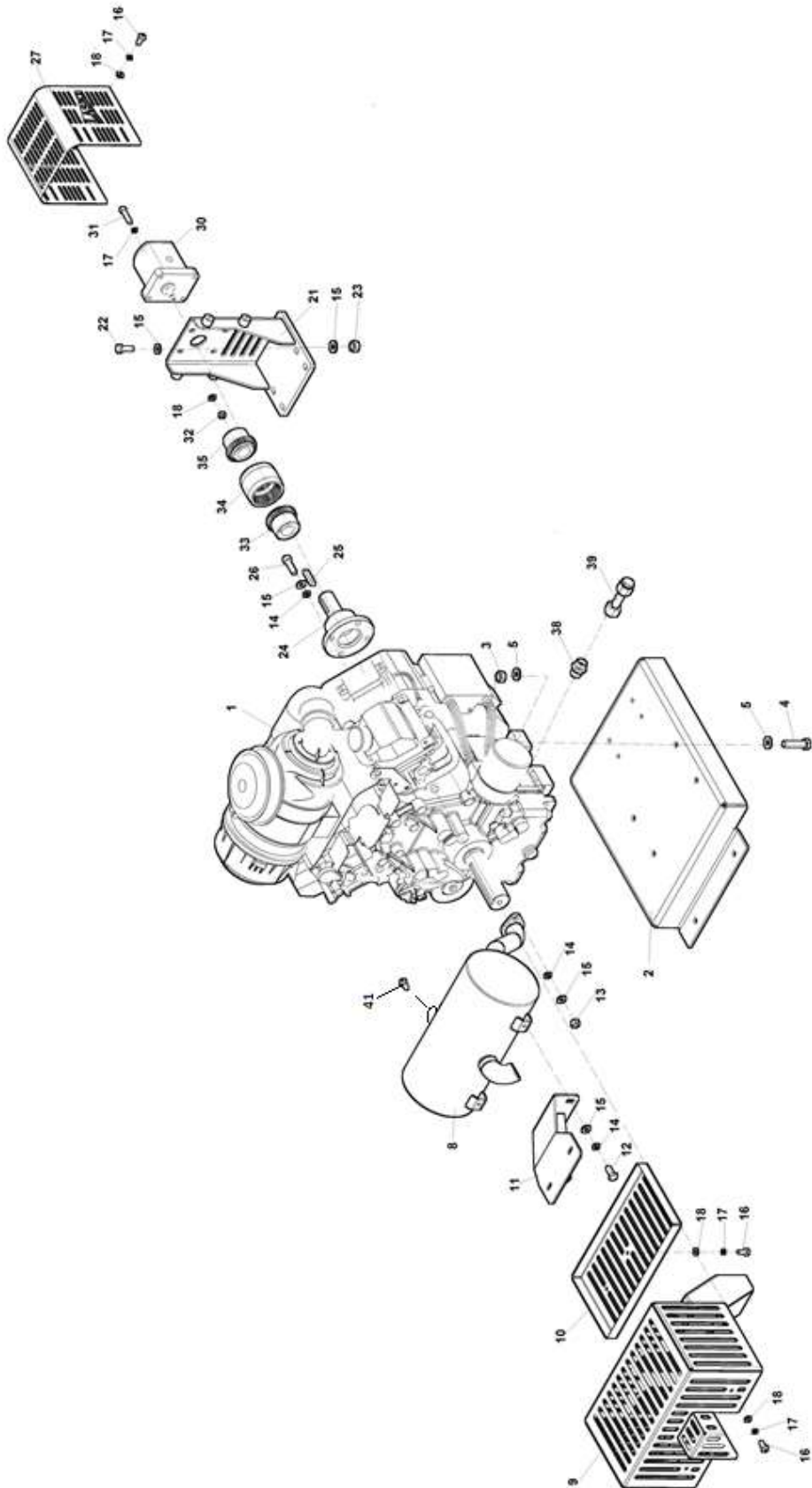
4	Násypka		 04/2023				
	Trichterrutsche		Feeding chute				
1	2	3	LS160 P2 econ	LS160 PB2 econ	LS160 P econ	LS160 PB econ	
1	Násypka Trichterrutsche	Feeding chute	LC 10 360	1	1	1	1
2	Sklopná násypka Klappbare Trichterrutsche	Tilttable feeding chute	LC 18 050	1	1	1	1
3	Čep Bolzen	Pin	LS 1290	2	2	2	2
4	Šroub M6x16 Schraube	Bolt	000 706	4	4	4	4
5	Podložka 6 Unterlage	Washer	000 791	4	4	4	4
10	Západka Klinke	Pawl	LS 1211	1	1	1	1
11	Pružina 1x13,5x32 Feder	Spring	000 642	1	1	1	1
12	Kolík 4x20 Stift	Pin	001 389	1	1	1	1
13	Koule bakelitová Kugel	Sphere	001 969	1	1	1	1
16	Bezpečnostní madlo Sicherheitsholm	Safety grip	LC 18 060	1	1	1	1
17	Podložka třecí Unterlage	Washer	LS 1215	4	4	4	4
18	Podložka Unterlage	Washer	001 192	2	2	2	2
19	Maticе M12 Mutter	Nut	000 576	2	2	2	2
21	Vzpěra plynová Gassrebe	Gas brace	003 111	1	1	1	1
22	Šroub vzpěry Schraube	Bolt	LS 1219	2	2	2	2
23	Maticе M8 Mutter	Nut	000 499	6	6	6	6
24	Podložka 8,4 Unterlage	Washer	000 037	4	4	4	4
26	Silentblok D25-H10-M6/18 Gummipuffer	Silent-block	005 224	2	2	2	2
27	Podložka 6,4 Unterlage	Washer	000 036	12	12	12	12
28	Maticе M6 Mutter	Nut	000 578	10	10	10	10
30	Závěs Aufhängungs	Suspension	LC 10 355	1	1	1	1
31	Šroub M8x25 Schraube	Bolt	000 164	2	2	2	2
33	Opěrka Stütze	Support	LS 1216	1	1	1	1
34	Profil U PIRELI Profil	Profile	001 336	0,3m	0,3m	0,3m	0,3m
36	Příložka Beilage	Packing piece	LC 10 434	1	1	1	1
37	Příložka Beilage	Packing piece	LC 10 435	1	1	1	1
38	Příložka Beilage	Packing piece	LC 10 436	1	1	1	1
40	Šroub M5x10 Schraube	Screw	004 434	8	8	8	8
41	Podložka 5,3 Unterlage	Washer	000 076	8	8	8	8
42	Maticе M5 Mutter	Nut	000 806	8	8	8	8


LS 160 P ekonomická verze
LS 160 PB ekonomická verze
LS 160 P2 ekonomická verze
LS 160 PB2 ekonomická verze

04/2023

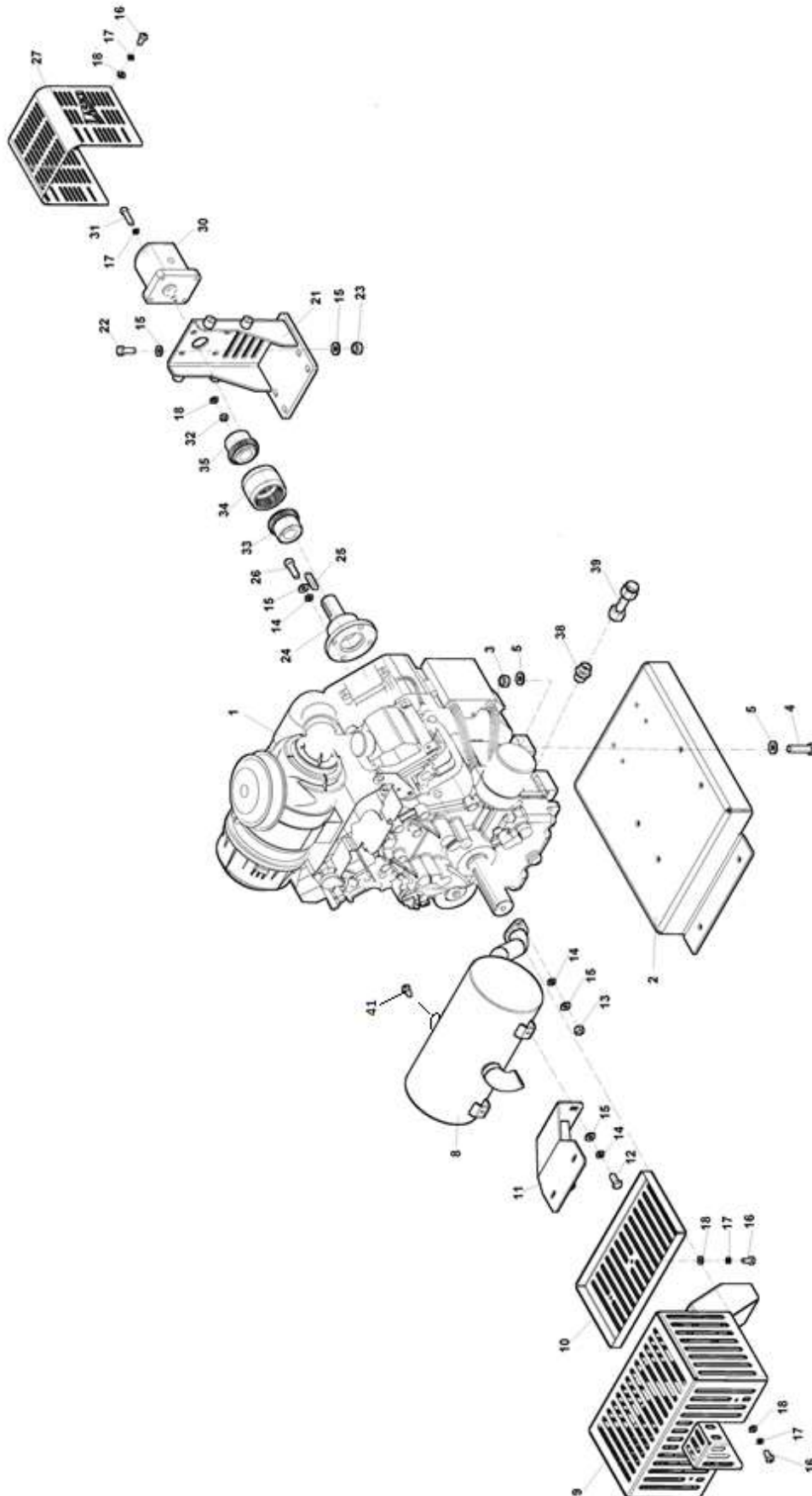


LS 160 P ekonomická verze
LS 160 PB ekonomická verze
04/2023



5	Motor Kohler CH 742					 04/2023	
	Motor		Engine				
1	2		3	LS160 P2 econ	LS160 PB2 econ	LS160 P econ	LS160 PB econ
1	Motor KOHLER CH 742 Motor	Engine	LC 18 081	-	-	1	1
2	Konzola motoru Konsole	Console	LC 14 031	-	-	1	1
3	Maticice M10 Mutter	Nut	000 801	-	-	4	4
4	Šroub M10x45 Schraube	Screw	001 128	-	-	4	4
5	Podložka 10,5 Unterlage	Washer	000 045	-	-	8	8
8	Výfuk s přípravou pro senzor spalin Auspuff	Exhaust	006 999	-	-	1	1
9	Kryt výfuku Deckel	Cover	LC 14 050	-	-	1	1
10	Kryt spodní Deckel	Cover	LC 14 057	-	-	1	1
11	Konzola výfuku Konsole	Console	LC 14 058	-	-	1	1
12	Šroub M8x20 Schraube	Screw	000 449	-	-	2	2
13	Maticice M8 Mutter	Nut	000 027	-	-	4	4
14	Podložka 8 Unterlage	Washer	000 786	-	-	10	10
15	Podložka 8,4 Unterlage	Washer	000 037	-	-	12	12
16	Šroub M6x16 Schraube	Screw	000 706	-	-	10	10
17	Podložka 6 Unterlage	Washer	000 791	-	-	14	14
18	Podložka 6,4 Unterlage	Washer	000 036	-	-	14	14
21	Konzola HM Konsole	Console	LC 14 041	-	-	1	1
22	Šroub M8x25 Schraube	Screw	000 594	-	-	4	4
23	Maticice M8 Mutter	Nut	000 499	-	-	4	4
24	Hřídel spojky Welle	Schaft	LC 14 045	-	-	1	1
25	Pero 6,35x6,5x30 Feder	Feather	DR 02 709	-	-	1	1
26	Šroub M8x30 Schraube	Screw	000 940	-	-	4	4
27	Kryt spojky Deckel	Cover	LC 14 090	-	-	1	1
30	Čerpadlo Pumpe	Pump	006 939	-	-	1	1
31	Šroub M6x30 Schraube	Screw	000 398	-	-	4	4
32	Maticice M6 Mutter	Nut	000 026	-	-	4	4
33	Spojka BoWex M28/25,4 Kupplung	Coupling	006 435	-	-	1	1
34	Spojka BoWex M28/plast.pouzdro Kupplung	Coupling	006 433	-	-	1	1
35	Spojka BoWex M28 Kupplung	Coupling	006 998	-	-	1	1
38	Hrdlo přímé XA 12-RL3/8 Stutzen	Socket	001 846	-	-	1	1

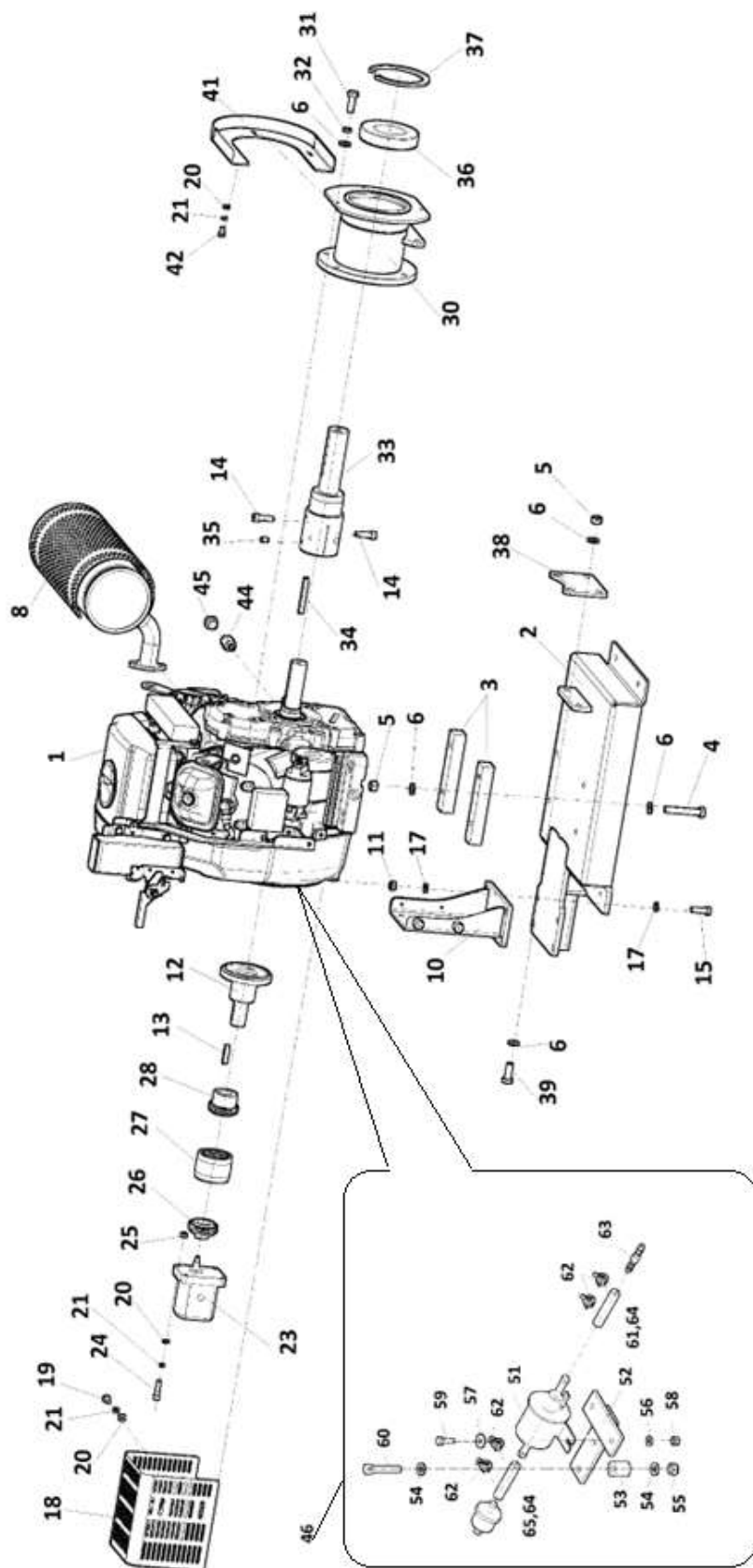
LS 160 P ekonomická verze
LS 160 PB ekonomická verze
04/2023




LS 160 P2 ekonomická verze LS 160 PB2 ekonomická verze

5A

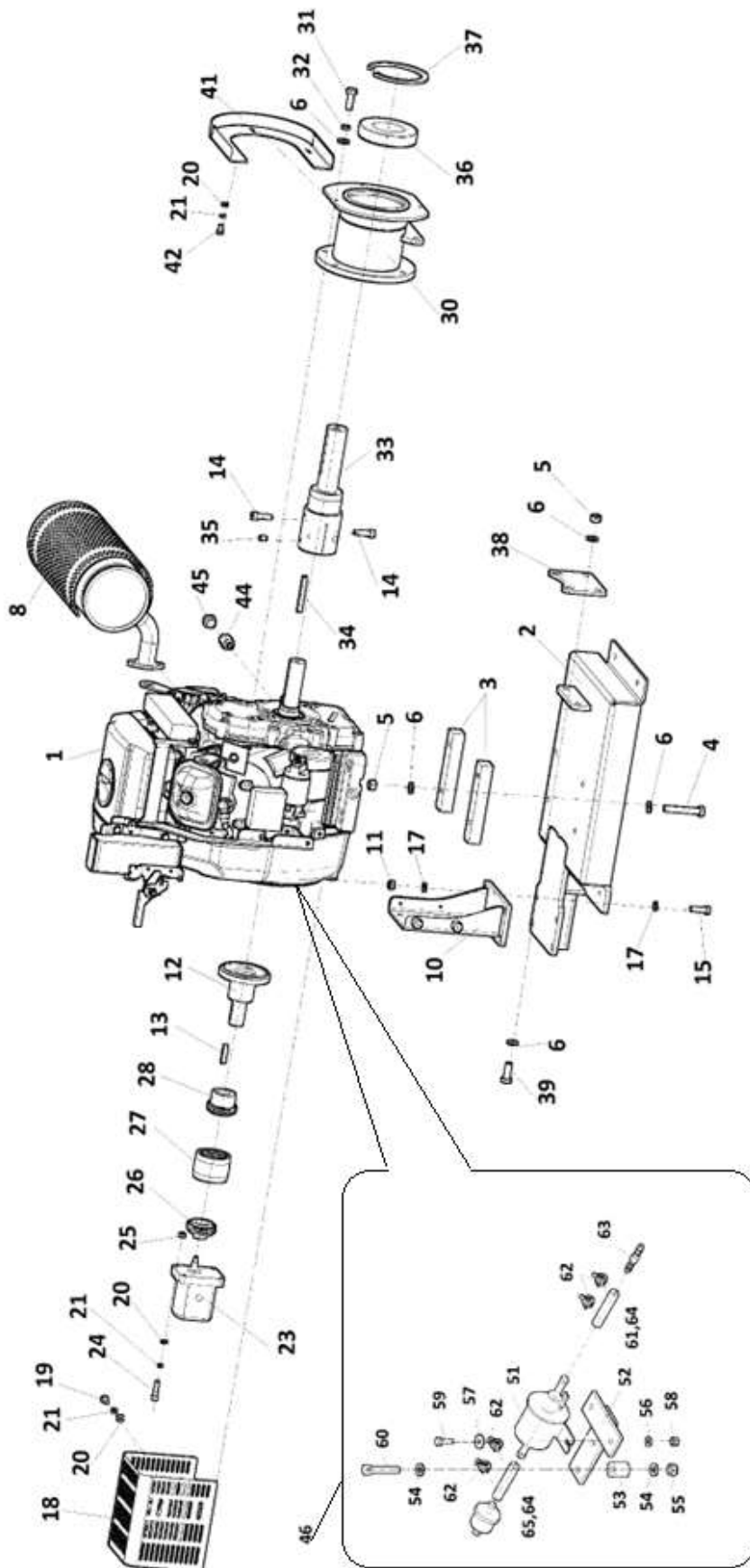
04/2023



5A	Motor RATO R740					 04/2023	
	1	2	3	LS160 P2 econ	LS160 PB2 econ	LS160 P econ	LS160 PB econ
1	Motor RATO Motor	Engine	LC 14 221	1	1	-	-
2	Deska motoru Platte	Plate	LC 14 255	2	2	-	-
3	Podložka motoru Unterlage	Washer	LC 14 235	2	2	-	-
4	Šroub M10x70 Schraube	Screw	000 800	4	4	-	-
5	Maticice M10 Mutter	Nut	000 801	8	8	-	-
6	Podložka 10,5 Unterlage	Washer	000 045	20	20	-	-
8	Výfuk Auspuff	Exhaust	LC 14 251	1	1	-	-
10	Konzola HG Konsole	Console	LC 17 095	1	1	-	-
11	Maticice M8 Mutter	Nut	000 499	4	4	-	-
12	Hřídel spojky Welle	Schaft	LC 14 232	1	1	-	-
13	Pero 6,35x6,5x30 Feder	Feather	DR 02 709	1	1	-	-
14	Šroub M8x30 Schraube	Screw	000 940	5	5	-	-
15	Šroub M8x30 Schraube	Screw	000 827	4	4	-	-
16	Podložka 8 Unterlage	Washer	000 786	3	3	-	-
17	Podložka 8,4 Unterlage	Washer	000 037	11	11	-	-
18	Kryt spojky Deckel	Cover	LC 14 230	1	1	-	-
19	Šroub M6x16 Schraube	Screw	000 706	4	4	-	-
20	Podložka 6,4 Unterlage	Washer	000 036	11	11	-	-
21	Podložka 6 Unterlage	Washer	000 791	11	11	-	-
23	Čerpadlo Pumpe	Pump	006 939	1	1	-	-
24	Šroub M6x30 Schraube	Screw	000 398	4	4	-	-
25	Maticice M6 Mutter	Nut	000 026	4	4	-	-
26	Spojka BoWex M28 Kupplung	Coupling	006 998	1	1	-	-
27	Spojka BoWex M28/plast.pouzdro Kupplung	Coupling	006 433	1	1	-	-
28	Spojka BoWex M28/25,4 Kupplung	Coupling	006 435	1	1	-	-
30	Příruba motoru Flansch	Flange	LC 14 265	1	1	-	-
31	Šroub 3/8x1.1/4 UNC Schraube	Screw	002 208	4	4	-	-
32	Podložka 10 Unterlage	Washer	000 820	4	4	-	-
33	Hřídel prodloužená Welle	Schaft	LC 14 270	1	1	-	-
34	Pero Feder	Feather	F 260 039	1	1	-	-

LS 160 P2 ekonomická verze
LS 160 PB2 ekonomická verze
04/2023

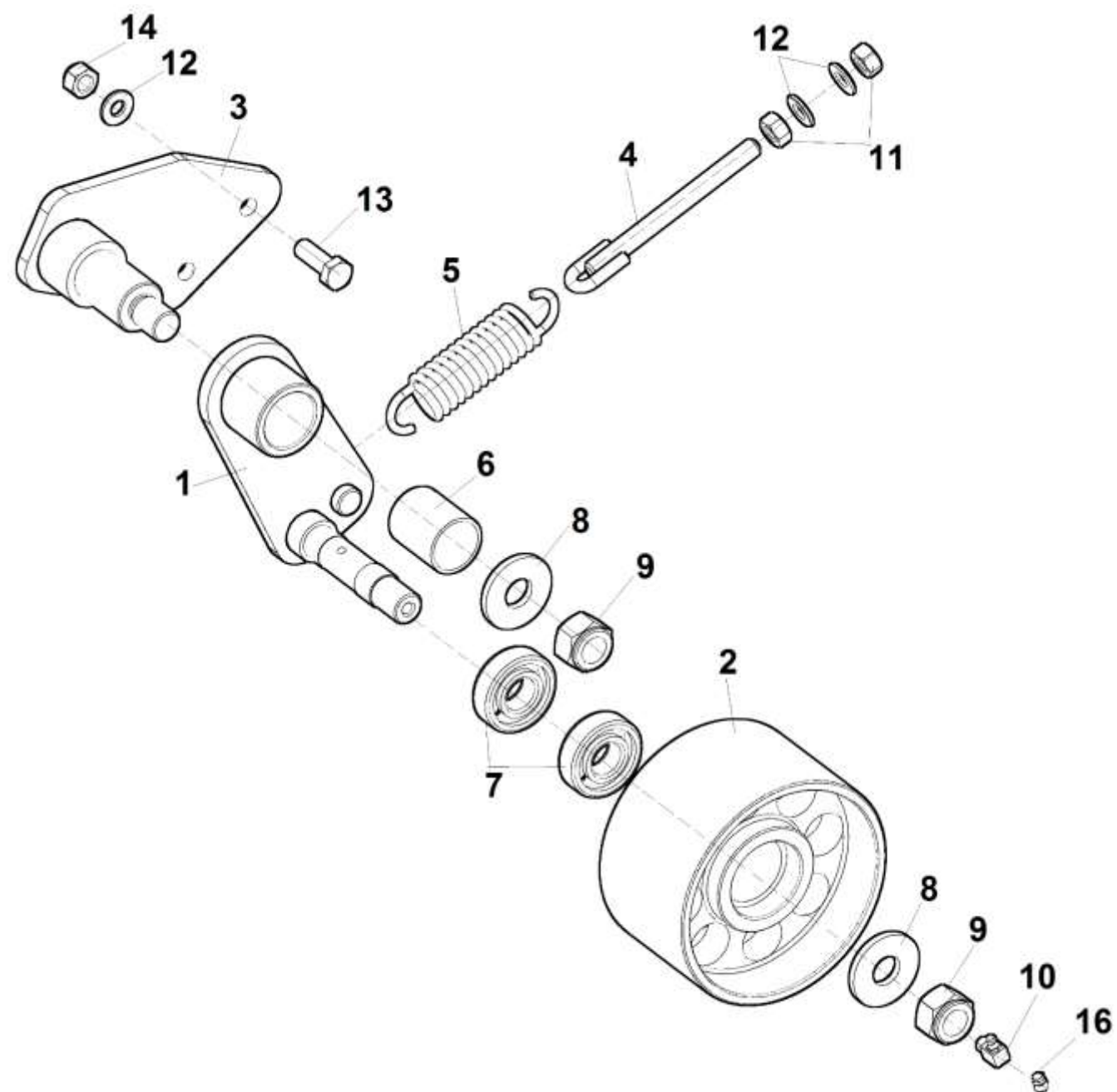
5A



5A	Motor RATO R740					 04/2023	
	1	2	3	LS160 P2 econ	LS160 PB2 econ	LS160 P econ	LS160 PB econ
35	Šroub M8x12 Schraube	Schraube	001 819	1	1	-	-
36	Ložisko 6212-2RS1 SKF Lager	Bearing	008 463	1	1	-	-
37	Kroužek pojistný SEG 110 D Ring	Ring	008 462	1	1	-	-
38	Podpěra Unterstützung	support	LC 17 065	1	1	-	-
39	Šroub M10x30 Schraube	Screw	000 680	4	4	-	-
41	Kryt spojky Deckel	Cover	LC 14 275	1	1	-	-
42	Šroub M6x12 Schraube	Schraube	000 479	3	3	-	-
44	Redukce motoru Reduktion	Reduction	F 220 037	1	1	-	-
45	Zátka Propfen	Plug	001 439	1	1	-	-
46	Sada palivového čerpadla Kraftstoffpumpen-Kit	Fuel pump kit	LC 14 295	1	1	-	-
51	Úprava palivového čerpadla Einstellung der Kraftstoffpumpe	Fuel pump adjustment	LC 14 290	1	1	-	-
52	Konzola Konsole	Console	LC 14 286	1	1	-	-
53	Podložka Unterlage	Washer	V 300 105	2	2	-	-
54	Podložka 8,4 Unterlage	Washer	000 037	4	4	-	-
55	Maticice M8 Mutter	Nut	000 499	2	2	-	-
56	Podložka 6,4 Unterlage	Washer	000 036	2	2	-	-
57	Podložka 6,4x18x1,6 Unterlage	Washer	001 494	2	2	-	-
58	Maticice M6 Mutter	Nut	000 578	2	2	-	-
59	Šroub M6x20 Schraube	Schraube	001 062	2	2	-	-
60	Šroub M8x50 Schraube	Schraube	000 882	2	2	-	-
61	Hadice DN6 L=60mm Schlauch	Hose	000 082	1	1	-	-
62	Spona hadicová pérová Klammer	Brace	006 525	4	4	-	-
63	Spojka hadicová přímá Kupplung	Coupling	009 482	1	1	-	-
64	Spirála svazkovací SBX-12 L=1100mm Spirale	Coil	002 785	1	1	-	-
65	Hadice DN6 L=900mm Schlauch	Hose	000 082	1	1	-	-

LS 160 P ekonomická verze
LS 160 PB ekonomická verze
LS 160 P2 ekonomická verze
LS 160 PB2 ekonomická verze

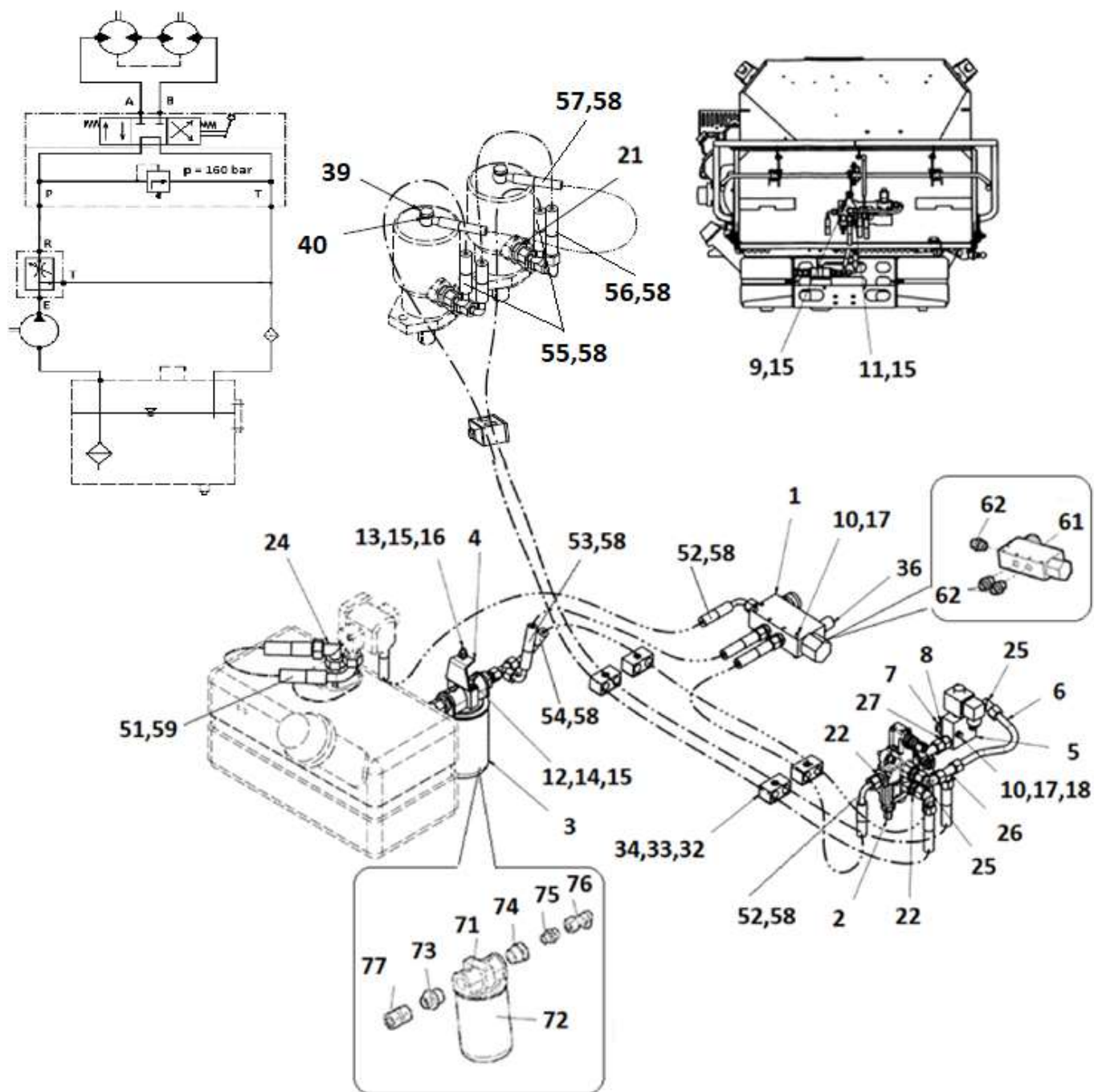
6



LS 160 P ekonomická verze
LS 160 PB ekonomická verze
LS 160 P2 ekonomická verze
LS 160 PB2 ekonomická verze

7

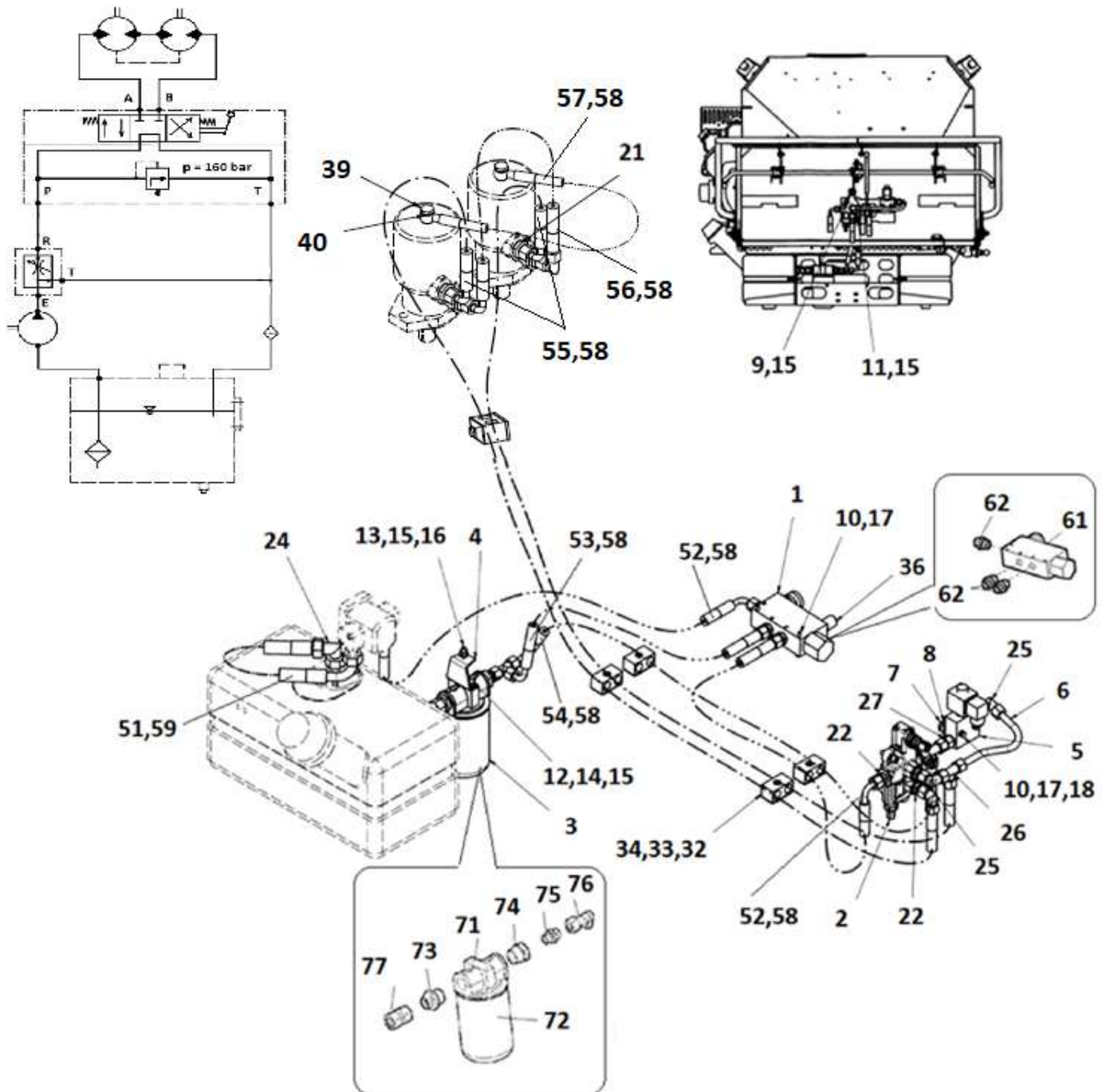
04/2023



7	Hydraulický obvod				 04/2023	
	Hydraulischer Kreis		Hydraulic circuit			
1	2	3	LS160 P2 econ	LS160 PB2 econ	LS160 P econ	LS160 PB econ
1	Ventil škrtící Drosselventil	Throttle valve	LC 10 710	1	1	1
2	Rozvaděč Verteiler	Distributor	001 908	1	1	1
3	Filtr odpadní Filter	Filter	LC 10 712	1	1	1
4	Držák filtru Halter	Holder	LC 10 713	1	1	1
5	Ventil-sestava Ventilbaugruppe	Valve assembly	LS 5736	1	1	1
6	Potrubi 10 Leitung	Conduit	LS 5733	1	1	1
7	Podložka ventilu 3 Ventilscheibe	Valve washer	LS 5719	1	1	1
8	Podložka ventilu Ventilscheibe	Valve washer	LC 18 092	1	1	1
9	Šroub M8x30 Schraube	Bolt	000 940	1	1	1
10	Šroub M6x50 Schraube	Bolt	001 602	4	4	4
11	Šroub M8x55 Schraube	Bolt	008 583	1	1	1
12	Šroub M8x20 Schraube	Bolt	000 449	2	2	2
13	Šroub M8x25 Schraube	Bolt	000 594	1	1	1
14	Podložka 8 Unterlage	Washer	000 786	2	2	2
15	Podložka 8,4 Unterlage	Washer	000 037	6	6	6
16	Matice M8 Mutter	Nut	000 499	1	1	1
17	Podložka 6 Unterlage	Washer	000 791	4	4	4
18	Podložka 6,4 Unterlage	Washer	000 036	2	2	2
21	Hrdlo přímé XA 12-LR1/2 Stutzen	Socket	001 845	4	4	4
22	Hrdlo přímé XA 12-RL3/8 Stutzen	Socket	001 846	5	5	5
24	Spojka úhlová XVBDKO 18-L Kupplung	Coupling	002 033	1	1	1
25	Spojka úhlová XVBDKO 12-L Kupplung	Coupling	001 849	4	4	4
26	Spojka T XVDDKO 12-L Kupplung	Coupling	003 605	2	2	2
27	Hrdlo s převl. Maticí VADKO Stutzen	12-RL/WD Socket	004 315	1	1	1
32	Těleso úchytky Griffkörper	Handle body	009 058	5	5	5
33	Deska krycí Deck platte	Cover plate	004 806	5	5	5
34	Šroub M8x45 Schraube	Bolt	000 923	5	5	5
36	Přípojka měřící Verbindung	Connection	005 365	1	1	1
39	Šroub průtokový G ¼" Schraube	Bolt	001 329	2	2	2
40	Kroužek těsnící CU 13x17x1,5 Dichtring	Sealing ring	002 973	4	4	4

LS 160 P ekonomická verze
LS 160 PB ekonomická verze
LS 160 P2 ekonomická verze
LS 160 PB2 ekonomická verze

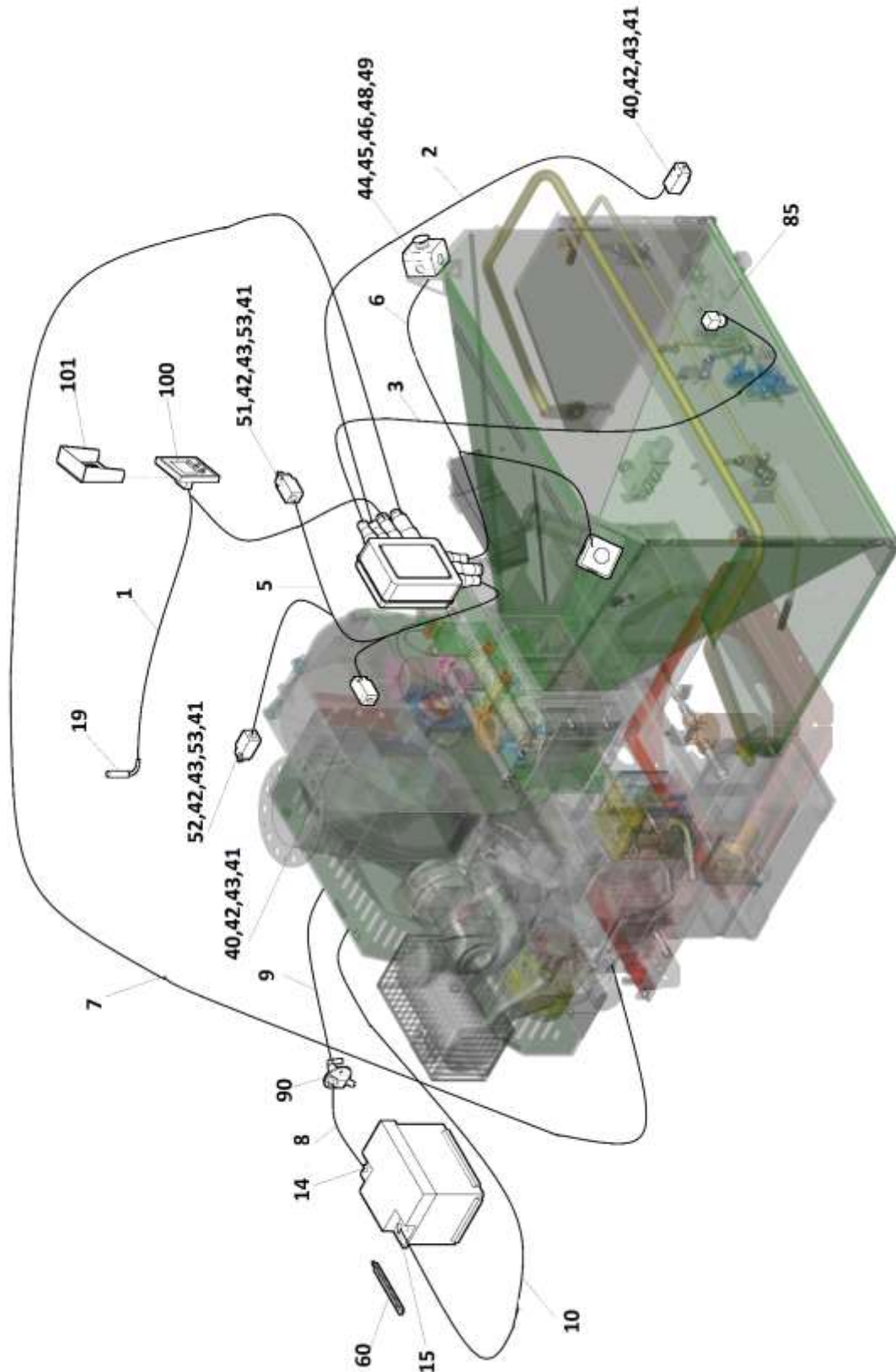
04/2023



LS 160 P ekonomická verze
LS 160 PB ekonomická verze
LS 160 P2 ekonomická verze
LS 160 PB2 ekonomická verze

04/2023

8

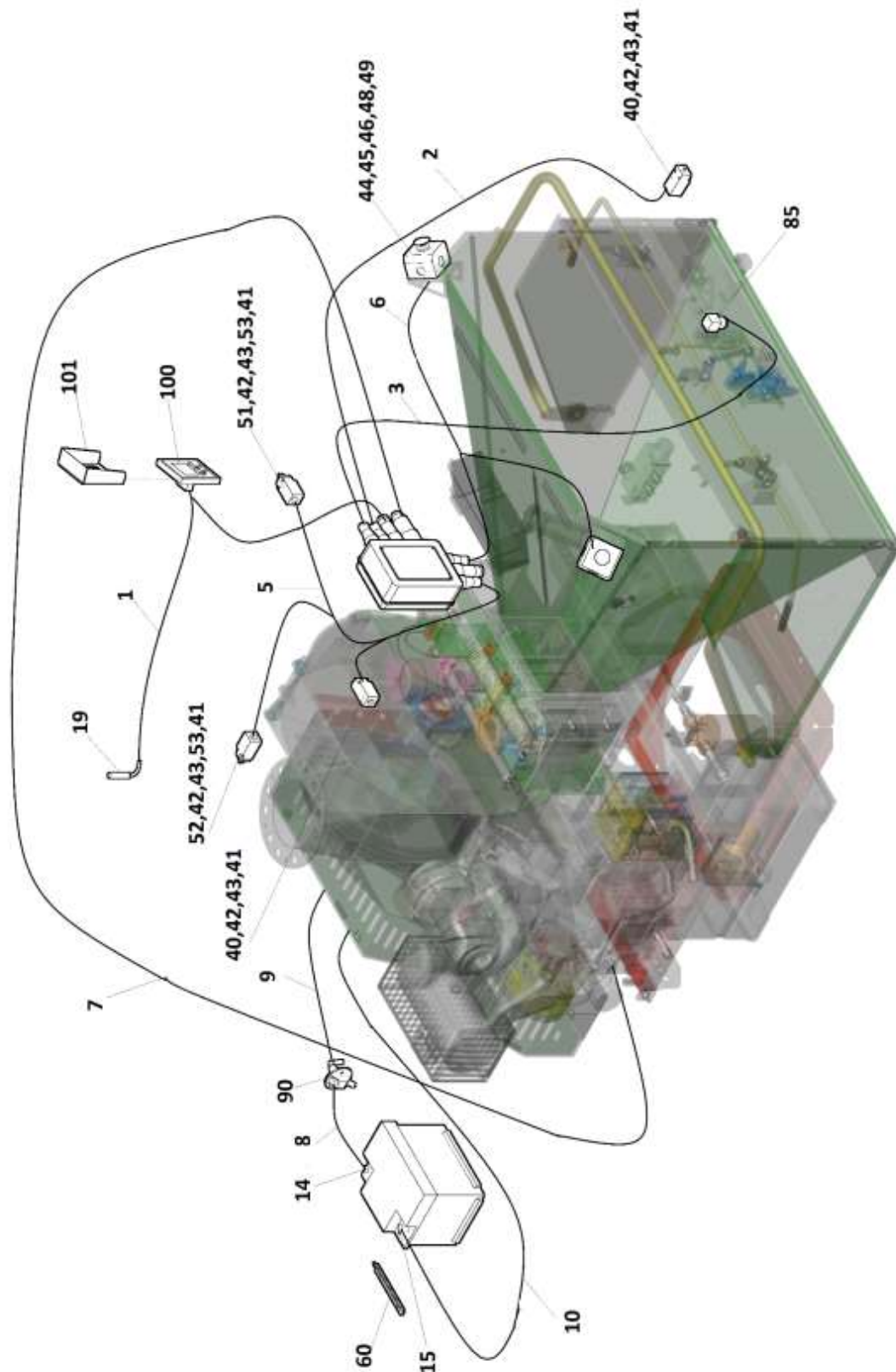


8	Elektrovýzbroj		 04/2023				
	Elektroinstallation		Electric installation				
1	2	3	LS160 P2 econ	LS160 PB2 econ	LS160 P econ	LS160 PB econ	
1	Svazek vodičů Nostres Kabelbaum Nostres	Cable assembly Nostres	LC 10 756-01	1	1	1	1
2	Svazek vodičů spínače Kabelbaum Schalter	Cable assembly switches	LC 10 756-26	1	1	1	1
3	Svazek vodičů hydraulika Kabelbaum Hydraulik	Cable assembly hydraulics	LC 10 756-27	1	1	1	1
5	Svazek vodičů dveře Kabelbaum	Cable assembly	LC 10 756-14	1	1	1	1
6	Svazek vodičů STOP Kabelbaum Stoppen	Cable assembly Stop	LC 10 756-12	1	1	1	1
7	Svazek vodičů motor Kabelbaum Motor	Cable assembly engine	LC 10 756-13	1	1	1	1
8	Svazek vodičů AKU-odpojovač Kabelbaum	Cable assembly	LC 14 100	1	1	1	1
9	Svazek vodičů odpojovač-motor Kabelbaum	Cable assembly	LC 14 101	1	1	1	1
10	Svazek vodičů AKU- startér Kabelbaum	Cable assembly	LC 14 102	1	1	1	1
14	Bateriový kontakt + Batteriekontakt	Battery contact	003 006	1	1	1	1
15	Bateriový kontakt – Batteriekontakt	Battery contact	003 007	1	1	1	1
16	Krabice elektro upravená Schaltkasten	Electrical box	LC 18 101	1	1	1	1
19	Snímač indukční BES M12MI-PSC40B-S04G Sensor	Sensor	007 249	1	1	1	1
40	Spínač koncový PIZZATO FR 601 2NC Endschalter	Terminal switch	000 067	2	2	2	2
41	Vývodka PZ-VFPAP13C6N-PG 13,5 M20x1,5 Folgerung	Inlet	002 630	4	4	4	4
42	Šroub M4x35 Schraube	Screw	001 092	6	6	6	6
43	Podložka 4,3 Unterlage	Washer	000 451	6	6	6	6
44	Skříňka Pl.1 otvor M22-IY1 6002278 Schrank	Box	002 200	2	2	2	2
45	Tlačítko „Rudé“ Taste „Rote“	Buton „Red“	007 764	2	2	2	2
46	Spínací jednotka 1R M22-KC01 1220695 Schalteinheit	Switching unit	001 648	2	2	2	2
48	Šroub M4x12 Schraube	Screw	000 876	8	8	8	8
49	Podložka 4 Unterlage	Washer	000 877	8	8	8	8
51	Spínač koncový PIZZATO FR 615 Endschalter	Terminal switch	LS 4367-11	1	1	1	1
52	Spínač koncový PIZZATO FR 615 Endschalter	Terminal switch	003 980	1	1	1	1
53	Matice M4 Mutter	Nut	005 820	2	2	2	2
55	Snímač indukční BES M12 Sensor	Sensor	005 821	1	1	1	1
60	Příložka Beilage	Packing piece	LC 13 160	1	1	1	1
85	Konektor Steckverbinder	Connector	001 945	2	2	2	2
90	Odpojovač AKU Trennschalter	Disconnecter	001 867	1	1	1	1
100	Nostress RM15-01 pro LS 125 Lenkungseinheit	Control Unit	LC 18 102	1	1	1	1

LS 160 P ekonomická verze
LS 160 PB ekonomická verze
LS 160 P2 ekonomická verze
LS 160 PB2 ekonomická verze

04/2023

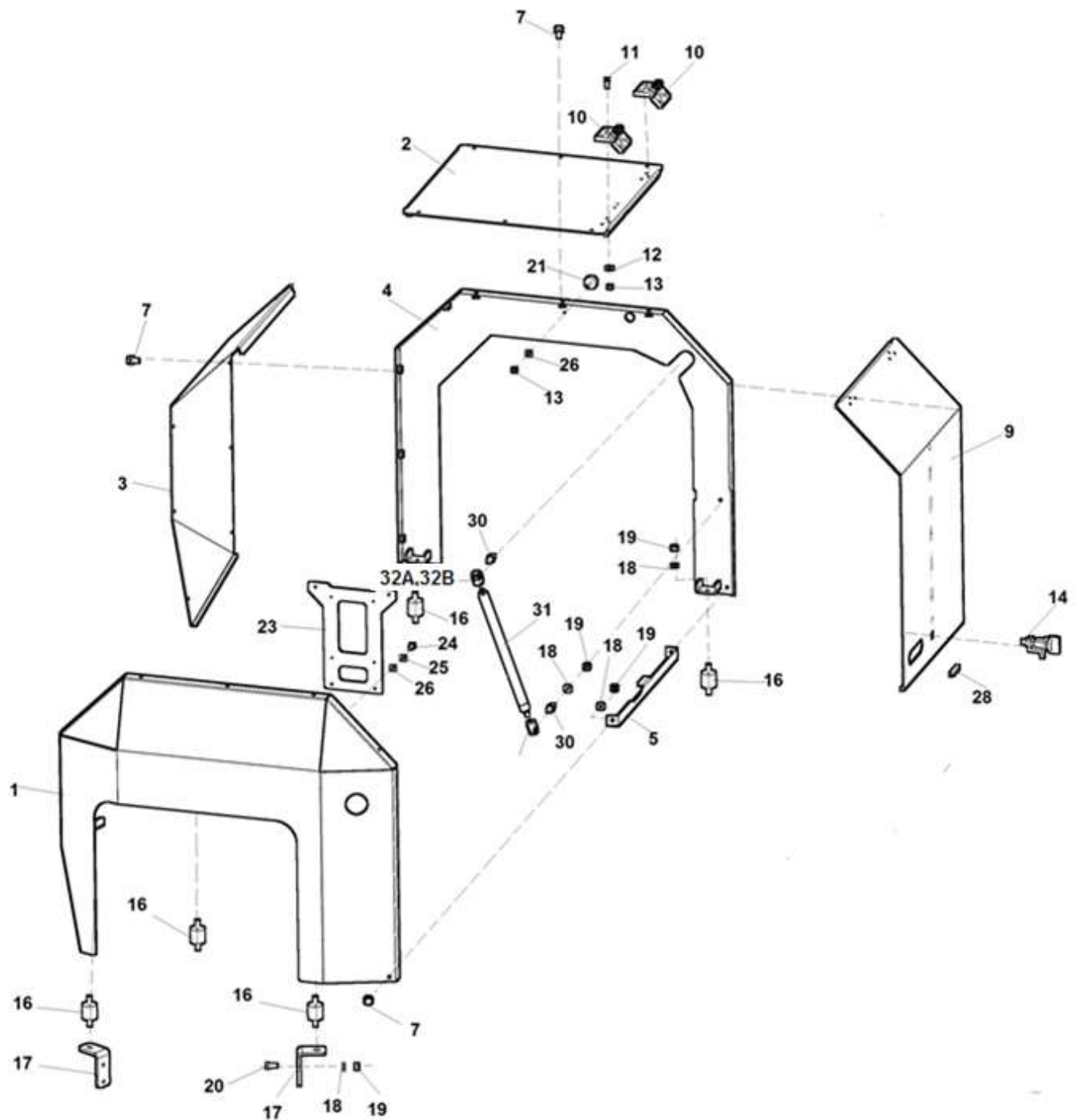
8




LS 160P ekonomická verze
LS 160 PB ekonomická verze
LS 160 P2 ekonomická verze
LS 160 PB2 ekonomická verze

9

04/2023

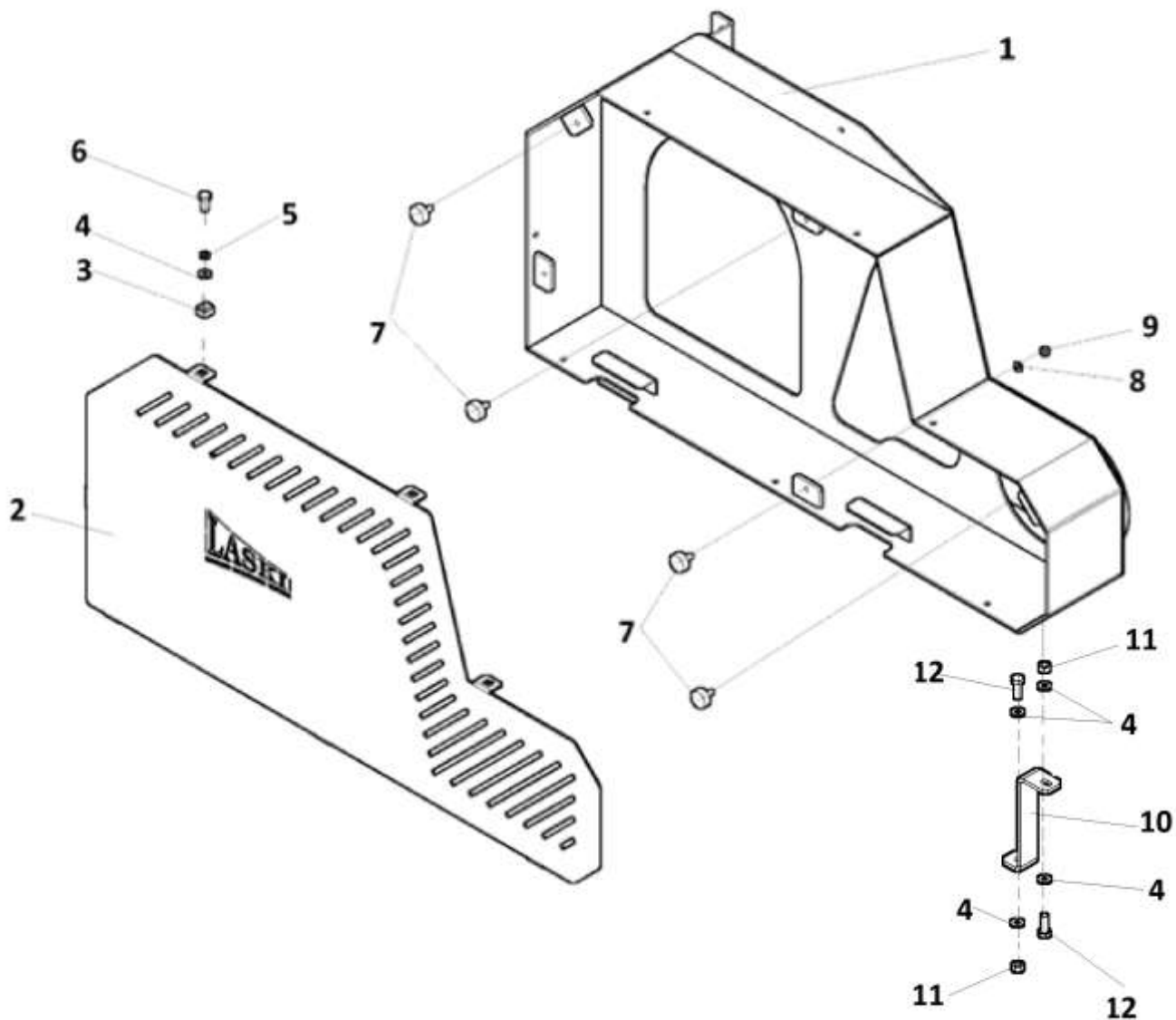


9	Kapota					 04/2023	
	Haube		Cowl		LS160 P2 econ	LS160 PB2 econ	LS160 P econ
1	2		3				
1	Kapota zadní díl Haube	Cowl	LC 14 071	1	1	1	1
2	Kapota horní díl Haube	Cowl	LC 13 211	1	1	1	1
3	Dveře kapoty L Türen	Doors	LC 13 221	1	1	1	1
4	Kapota přední díl Haube	Cowl	LC 13 200	1	1	1	1
5	Spojovací díl Verbindungselement	Connecting member	LC 14 078	1	1	1	1
7	Šroub M8x16 Schraube	Screw	004 260	16	16	16	16
9	Dveře kapoty P Türen	Doors	LC 14 074	1	1	1	1
10	Pant 095 008 Türband	Hinge	003 915	2	2	2	2
11	Šroub M6x20 Schraube	Screw	004 836	12	12	12	12
12	Podložka M6 Unterlage	Washer	001 494	12	12	12	12
13	Maticice M6 Mutter	Nut	000 578	13	13	13	13
14	Uzávěr MI E3-17-15 Spitze	Top	005 050	1	1	1	1
16	Silentblok D30-H30-M8x20 Gummipuffer	Silent-block	005 607	5	5	5	5
17	Držák silentbloku Halter	Holder	LC 13 231	2	2	2	2
18	Podložka 8,4 Unterlage	Washer	000 037	13	13	13	13
19	Maticice M8 Mutter	Nut	000 499	13	13	13	13
20	Šroub M8x20 Schraube	Screw	004 439	4	4	4	4
21	Silentblok D25-H10-M6x18 Gummipuffer	Silent-block	005 224	1	1	1	1
23	Držák el.krabice Halter	Holder	LC 11 071	1	1	1	1
24	Šroub M6x16 Schraube	Screw	000 706	4	4	4	4
25	Podložka 6 Unterlage	Washer	000 791	4	4	4	4
26	Podložka 6,4 Unterlage	Washer	000 036	5	5	5	5
28	Profil U PIRELI Profil	Profile	001 413	0,3m	0,3m	0,3m	0,3m
30	Šroub vzpěry Schraube	Screw	LS 1219	2	2	2	2
31	Vzpěra plynová Gasdruckfeder	Gas strut	007 182	1	1	1	1
32A	Kloub kulový L-M6 Kugelgelenk	Ball joint	007 183	2	2	2	2
32B	Kloub kulový L-M8 Kugelgelenk	Ball joint	008 377	2	2	2	2

LS 160 P ekonomická verze
LS 160 PB ekonomická verze
LS 160 P2 ekonomická verze
LS 160 PB2 ekonomická verze

9A

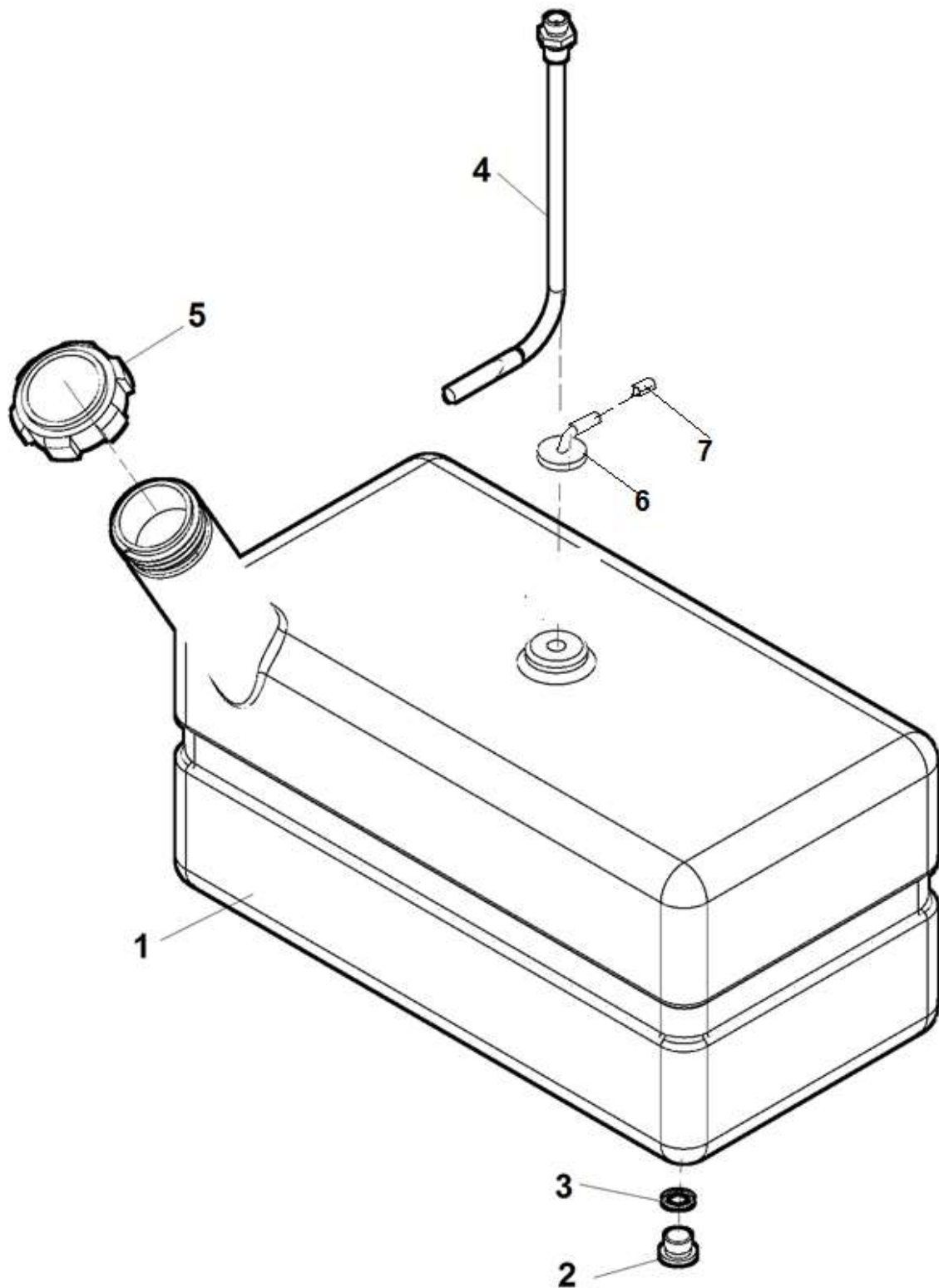
04/2023



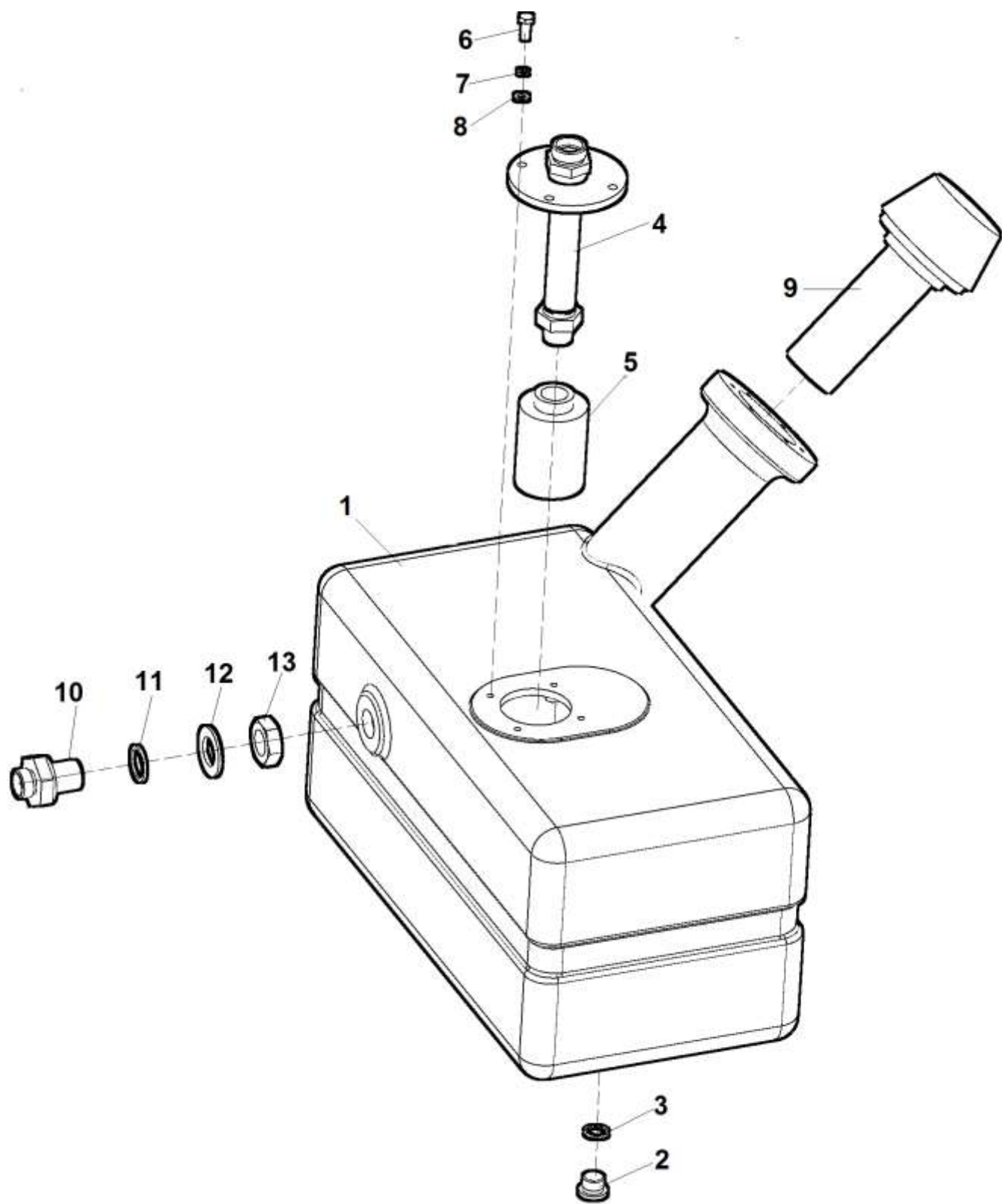
LS 160 P ekonomická verze
LS 160 PB ekonomická verze
LS 160 P2 ekonomická verze
LS 160 PB2 ekonomická verze

10

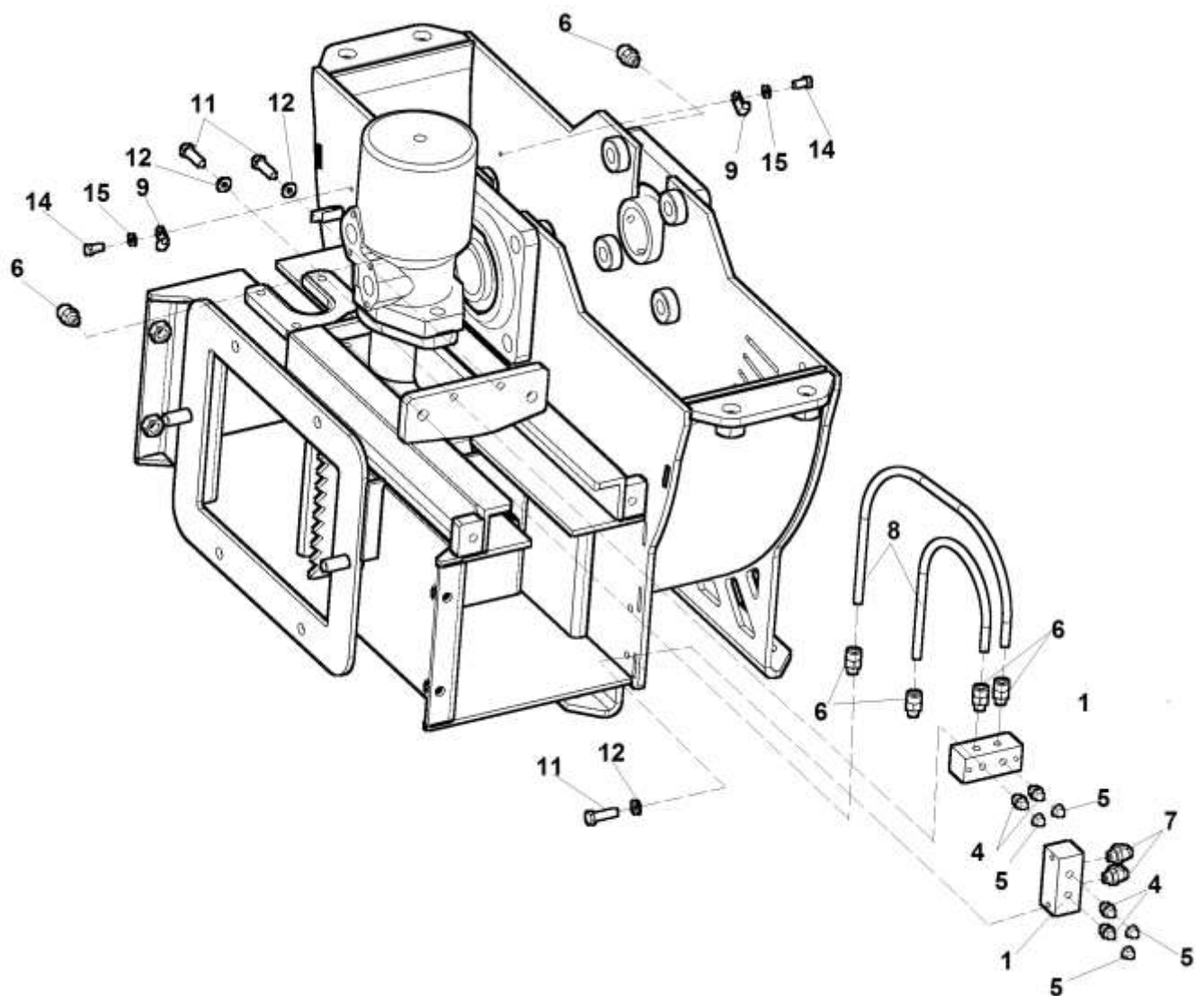
04/2023



LS 160 P ekonomická verze
LS 160 PB ekonomická verze
LS 160 P2 ekonomická verze
LS 160 PB2 ekonomická verze



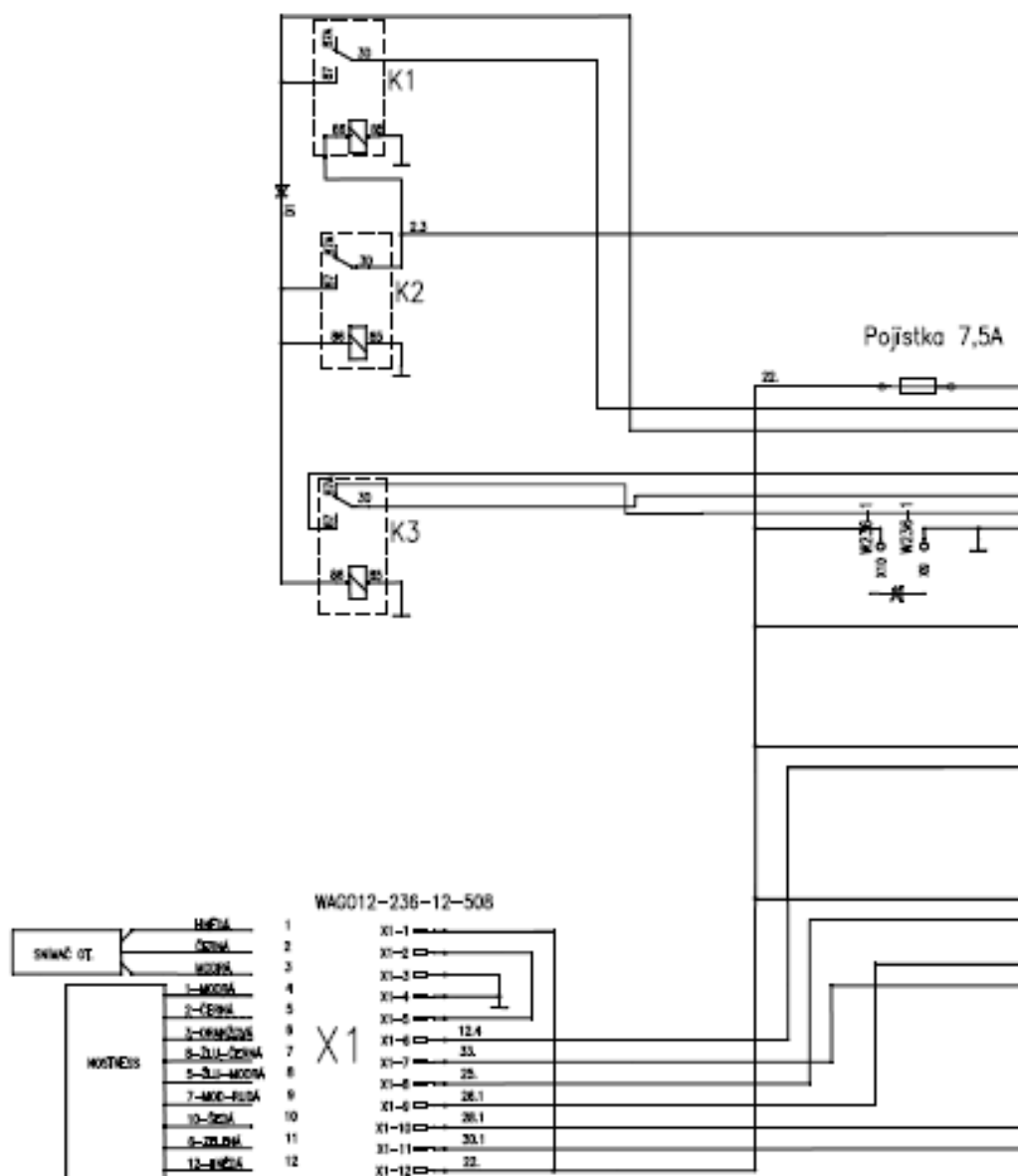
LS 160 P ekonomická verze
LS 160 PB ekonomická verze
LS 160 P2 ekonomická verze
LS 160 PB2 ekonomická verze
04/2023



LS 160 P, LS 160 PB, LS 160 P2, LS160PB2 ekonomická verze

ELEKTRICKÉ ZAPOJENÍ / ELEKTRISCHE SCHEMA / WIRING DIAGRAM

LS 125



LS 125 P, LS 125 PB ekonomická verze

ELEKTRICKÉ ZAPOJENÍ / ELEKTRISCHE SCHEMA / WIRING DIAGRAM

