

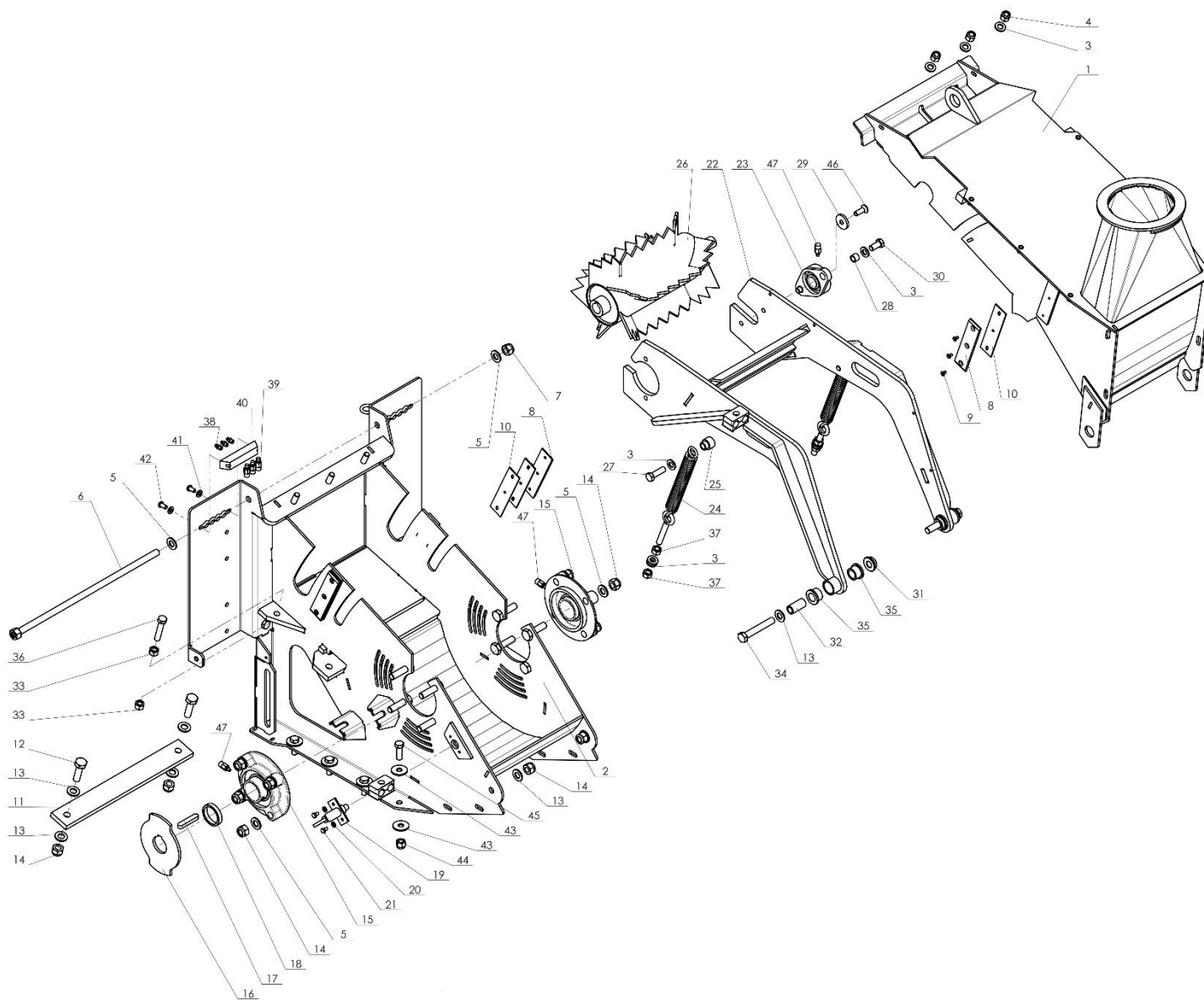
**Versions:**

- Honda GX630 automoteur
- Honda GX630 avec châssis chenillé

Rev.1-2025

<b>Tab.1 - Chambre de broyage .....</b>	<b>4</b>
<b>Tab. 2 – Rotor mixte .....</b>	<b>6</b>
<b>Tab.3 - Tube d'évacuation .....</b>	<b>8</b>
<b>Tab.4 - Trémie de chargement .....</b>	<b>10</b>
<b>Tab.5 - Automotrice .....</b>	<b>12</b>
<b>Tab.6 - Système hydraulique automoteur .....</b>	<b>14</b>
<b>Tab.7 - Assemblage des capots .....</b>	<b>16</b>
<b>Tab.8 - Réservoir carburant 10 lt.....</b>	<b>18</b>
<b>Tab.9 - Unité de transmission Honda GX630 .....</b>	<b>20</b>
<b>Tab.10 - Châssis chenillé .....</b>	<b>22</b>
<b>Tab.11 - Système hydraulique chenilles 1/2 .....</b>	<b>24</b>
<b>Tab.11 - Système hydraulique chenilles 2/2 .....</b>	<b>26</b>
<b>Tab.12 - Commande manuelle pour châssis chenillé .....</b>	<b>28</b>
<b>Tab.13 - Autocollants et pictogrammes de sécurité 1/3 .....</b>	<b>30</b>
<b>Tab.13 - Autocollants et pictogrammes de sécurité 2/3 .....</b>	<b>31</b>
<b>Tab.13 - Autocollants et pictogrammes de sécurité 3/3 .....</b>	<b>32</b>

Catalogue de pièces détachées <i>R-BT290-ESSENCE-1-2025-FR</i>	<b>Version</b>	<b>Pages</b>
	<i>0</i>	<i>28</i>
	<b>Édition</b>	<b>Révision</b>
	<i>2025</i>	<i>1</i>



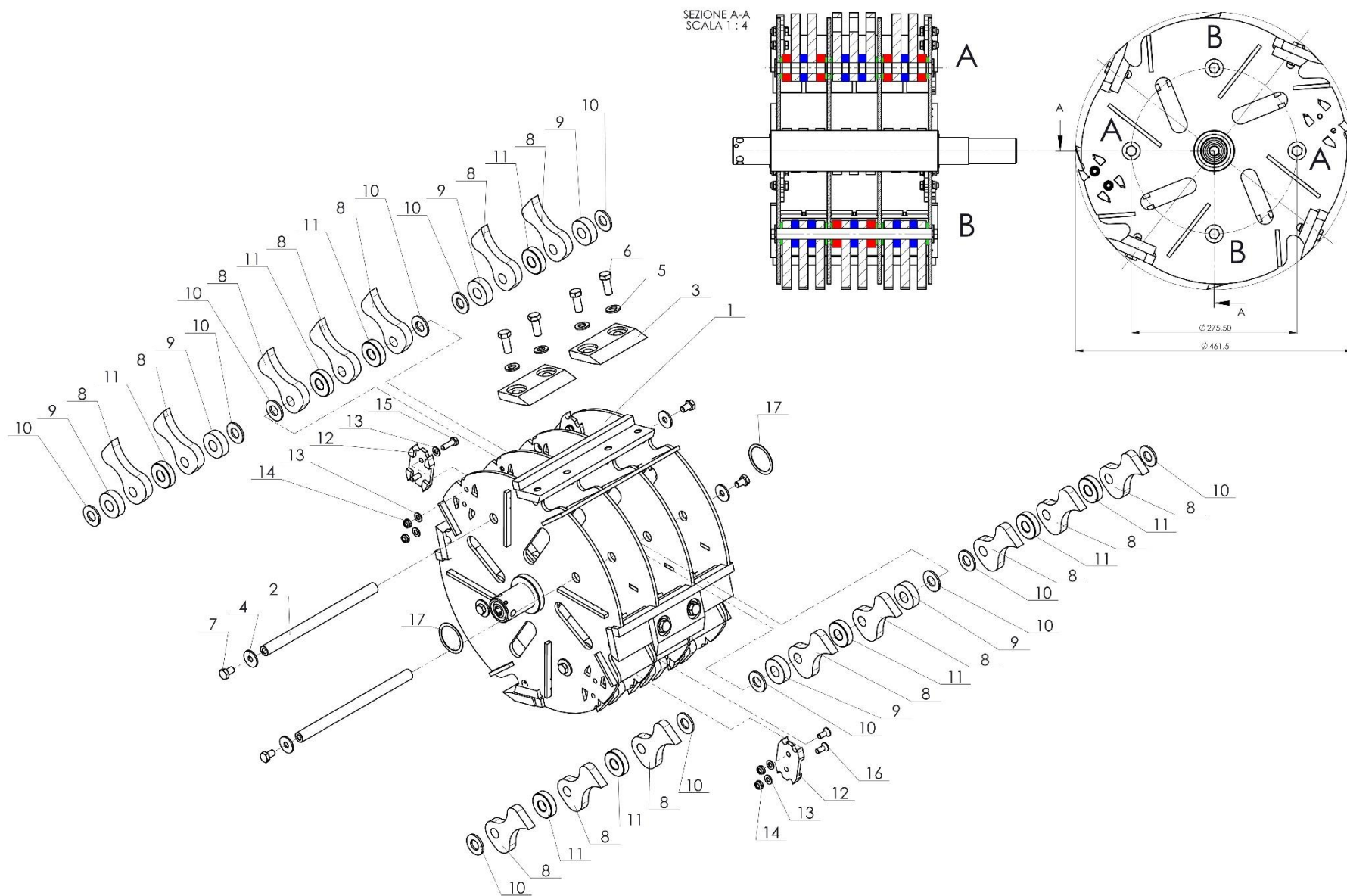


## Tab.1 - Chambre de broyage

# BT290

P.	Description	Q.té	Code
1	Assemblage caisse supérieure	1	002735
2	Assemblage caisse inférieure	1	002736
3	Rondelle ø12	11	8R00008
4	Écrou autobloquant haut M12 ZN UNI 7473 DIN 982	3	8D00006
5	Rondelle ø14	10	8R00009
6	Goupille charnière trémie	1	002737
7	Écrou autobloquant haut M14 ZN UNI 7473 DIN 982	1	8D00014
8	Patin guidage rouleau	4	002738
9	Vis TPSEI M5x10 TF Z	12	8V00899
10	Cale d'épaisseur patin guidage rouleau 2 mm	6	901533
11	Contre-lame	1	002739
12	Vis TE M14x50 TF Z	2	8V00125
13	Rondelle ø14	8	8R00009
14	Écrou autobloquant haut M14 ZN UNI 7473 DIN 982	12	8D00014
15	Roulement UCFC 209	2	910318
16	Disque compte-tours	1	000230
17	Clavette 12x8x60	1	900591
18	Entretoise ø52x42.5x10	1	002577
19	Plaque de fermeture/ressort zinguée	1	901293
20	Rondelle ø6	2	8R00005
21	Vis TE M6x10 TF Z	2	8V00197
22	Renforcement bras rouleau flottant	1	002740
23	Roulement UCFL 205	1	910356
24	Ressort avec tirant M12	2	900469
25	Goupille ressort rouleau d'alimentation	2	001708
26	Rouleau flottant	1	002741
27	Vis TE M12x40 TF Z	2	8V00117
28	Tube de centrage support roulement	2	002745
29	Rondelle évasée 35x10,5x5 zinguée	1	8R00052
30	Vis TE M12x25 TF Z	2	8V00346
31	Rondelle de blocage	2	002535
32	Entretoise pour pivot flottant	2	002746
33	Écrou haut M12 UNI 5587	4	8D00022
34	Vis TE M14x90 PF Z	2	8V00612
35	Douille avec collier ø20	4	000655
36	Vis TE M12x60 TF Z	2	8V00387
37	Écrou moyen M12 UNI 5588	4	8D00027
38	Graisneur M8x1	3	900468
39	Raccord rapide droit M8x1	3	2090053

P.	Description	Q.té	Code
40	Plaque fixation graisseurs	1	002747
41	Rondelle ø8	2	8R00006
42	Vis TBEI M8x16 TF Z	2	8V00261
43	Rondelle large ø12x36	16	8G00007
44	Écrou autobloquant haut M12 ZN UNI 7473 DIN 982	8	8D00006
45	Vis TE M12x35 TF Z	8	8V00193
46	Vis TPSEI M10x30 TF Z	1	8V00207
47	Raccord rapide droit M6	3	2090028

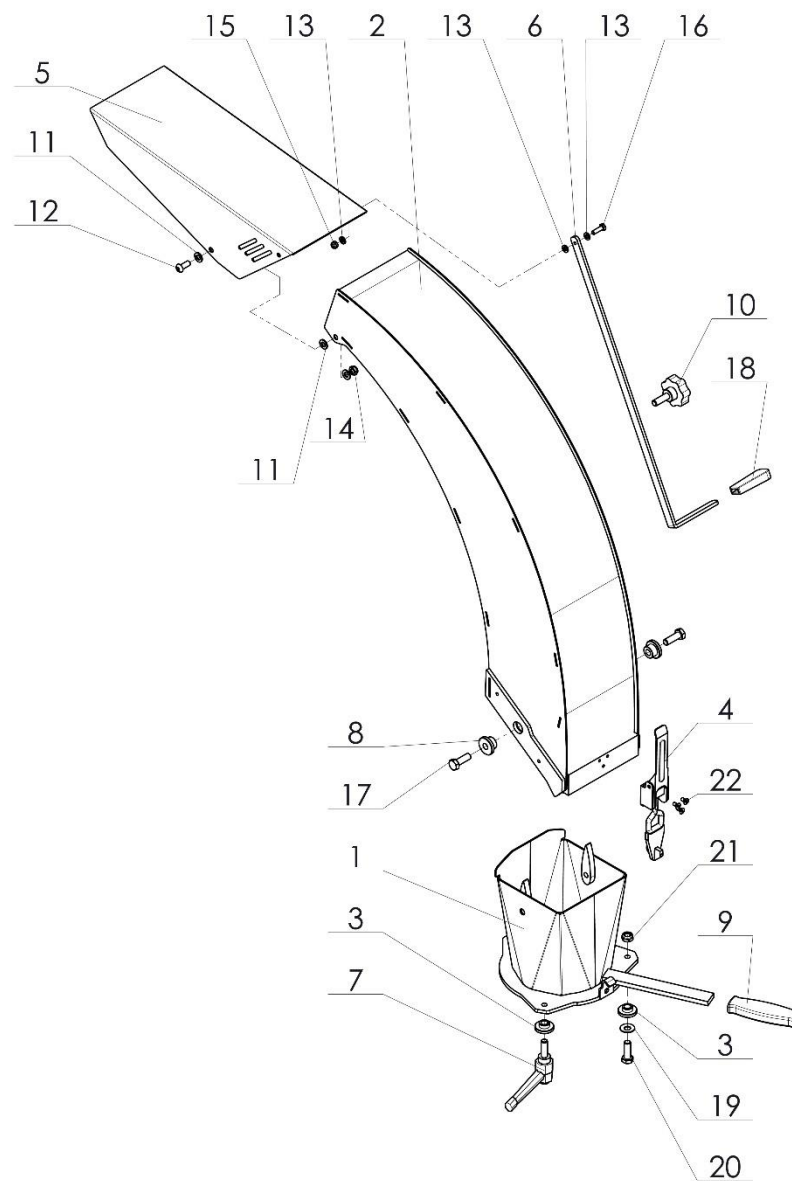




## Tab. 2 – Rotor mixte

# BT290

P.	Description	Q.té	Code
1	Rotor mixte nu 4 tiges	1	002724
2	Tige rotor	4	002725
3	Lame pour rotor mixte	6	001538
4	Rondelle large ø10x30	8	8G00005
5	Rondelle ø12	12	8R00008
6	Vis TE M12x30 TF G	12	8V00319
7	Vis TE M10x16x1 TF G	8	8V00026
8	Marteau sp 15 mm foro ø18	30	001351
9	Entretoise pour rotor 18x45x14.5	12	002726
10	Rondelle 18.5x37x3	24	8R00036
11	Entretoise 18x45x12.7	18	002727
12	Marteau fixe couverture disque	4	002728
13	Rondelle ø8	12	8R00006
14	Écrou autobloquant bas M8 UNI 7474 DIN 985	8	8D00012
15	Vis TE M8x25 TF G	4	8V00078
16	Vis TPSEI M8x20 TF G	4	8V00014
17	Rondelle de calage PS acier ø45x55x1 GR DIN 988	2	8S00038

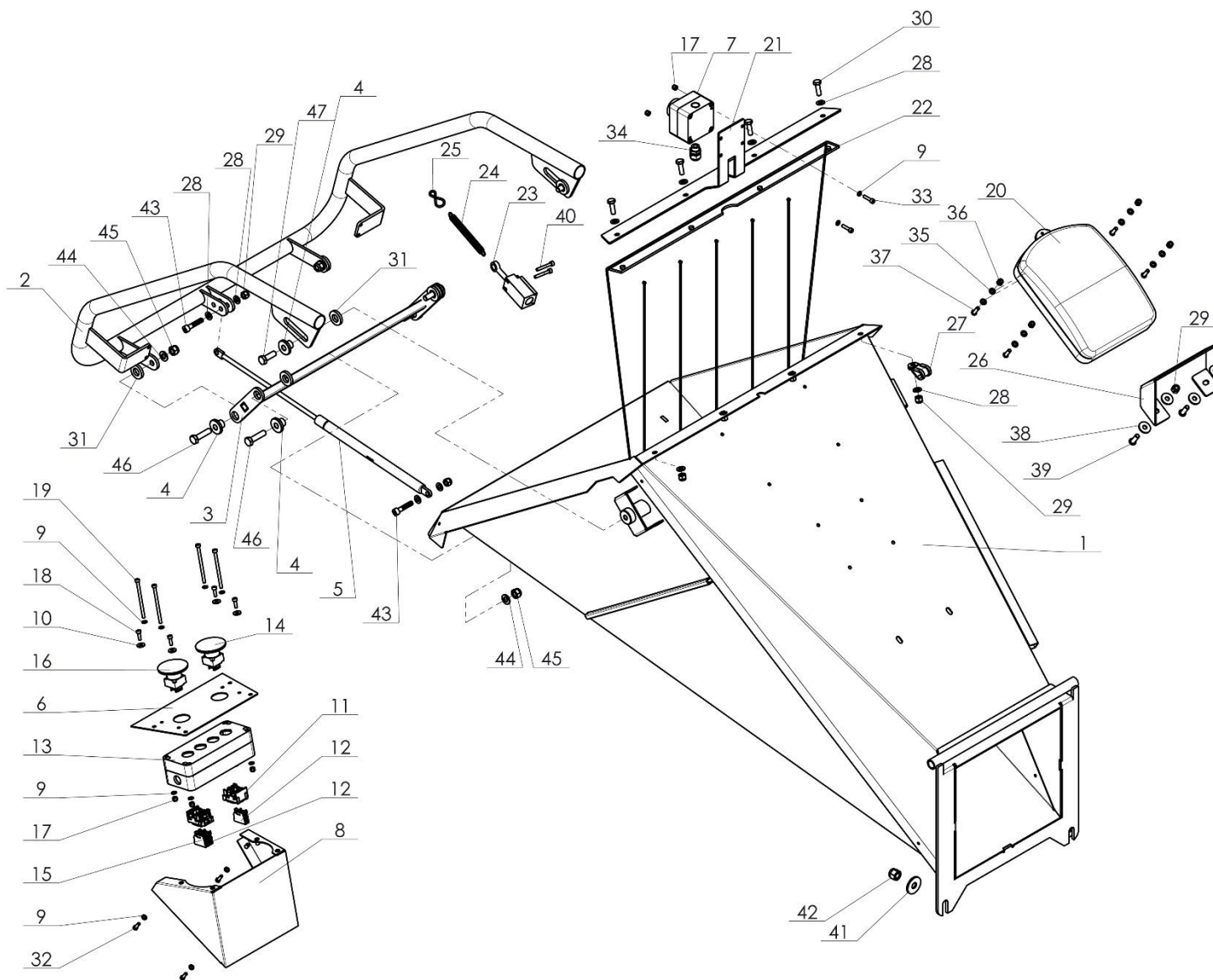




## Tab.3 - Tube d'évacuation

# BT290

P.	Description	Q.té	Code
1	Raccord boîtier tube d'éjection	1	002548
2	Tube d'évacuation	1	002734
3	Plaque de blocage pour tube d'éjection	3	001699
4	Levier de fermeture avec loquet	1	002607
5	Volet réglable de tube d'éjection	1	002549
6	Levier de volet réglable	1	001700
7	Poignée réglable M10x30	1	900606
8	Rondelle de blocage ø est 30	2	002551
9	Poignée plate 25x8	1	900009
10	Molette de serrage ø50 M10x30	1	900208
11	Rondelle ø8	6	8R00006
12	Vis TBEI M8x20 TF Z	2	8V00149
13	Rondelle ø6	3	8R00005
14	Écrou autobloquant bas M8 ZN UNI 7474 DIN 985	2	8D00012
15	Écrou autobloquant bas M6 ZN UNI 7474 DIN 985	1	8D00039
16	Vis TE M6x20 TF Z	1	8V00045
17	Vis TE M10x30 TF Z	2	8V00105
18	Petit poignée plate et lisse	1	910546
19	Rondelle Belleville 23x10,2x1	2	901034
20	Vis TE M10x30 TF Z	2	8V00105
21	Écrou autobloquant bas M10 ZN UNI 7474 DIN 985	2	8D00008
22	Vis TPSEI M5x10 TF Z	3	8V00899



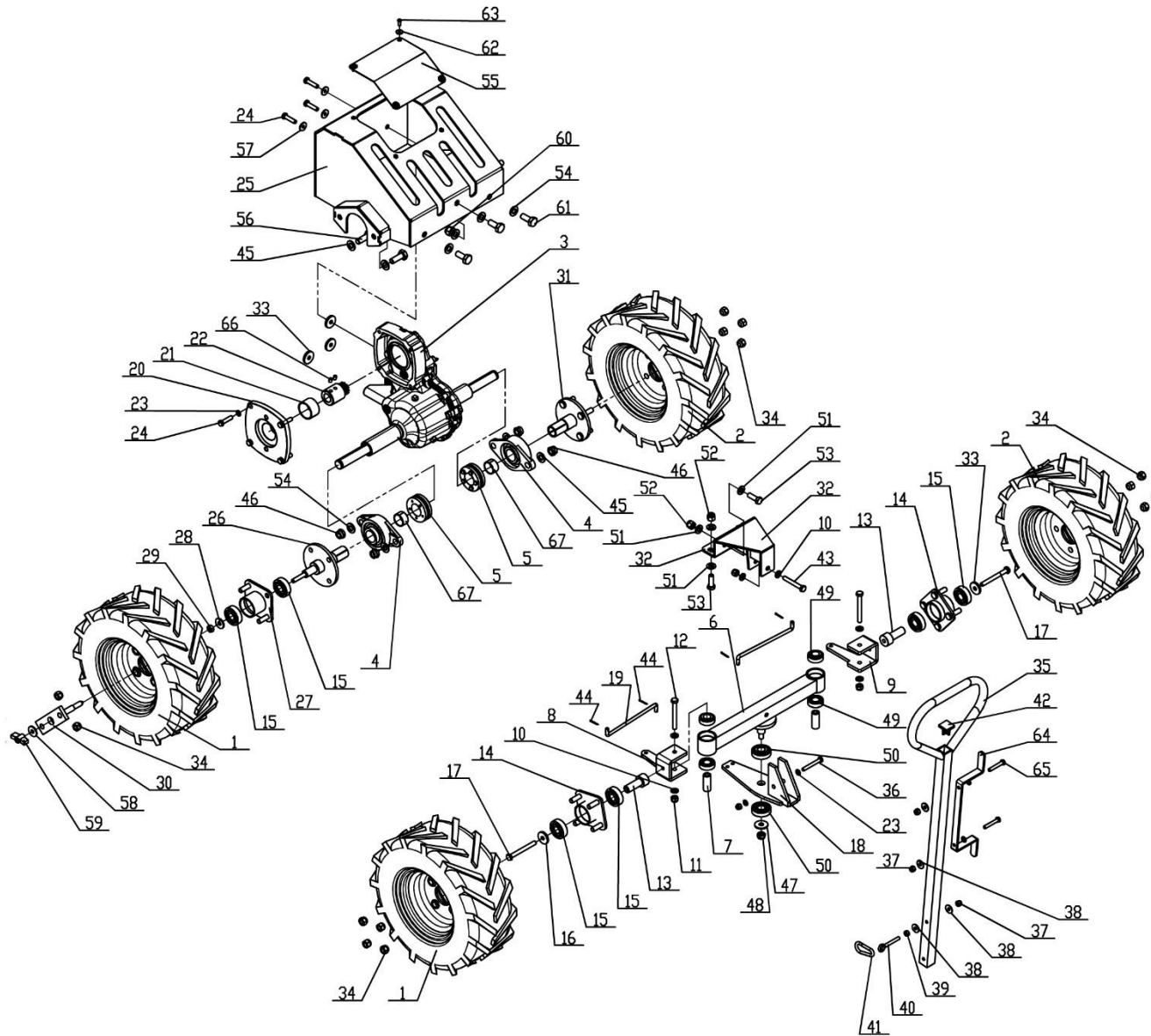


## Tab.4 - Trémie de chargement

# BT290

P.	Description	Q.té	Code
1	Trémie	1	002729
2	Poignée	1	002730
3	Raccord poignée	1	002731
4	Goupille guidage vis	6	002614
5	Ressort à gaz standard	1	084735
6	Plaque fixation boîtier de commandes	1	002616
7	Arrêt d'urgence NC complet	1	002685
8	Porte-bouton	1	002617
9	Rondelle ø5	14	8R00004
10	Rondelle large ø5x15	4	8G00006
11	Base fixation bouton Schneider	2	910679
12	Élément de contact N.O. vert Schneider	2	910680
13	Panneau de contrôle 4 trous	1	901319
14	Bouton champignon vert Schneider	1	910677
15	Élément de contact N.C. rouge Schneider	1	910681
16	Bouton champignon jaune Schneider	1	910678
17	Écrou autobloquant haut M5 ZN UNI 7473 DIN 982	6	8D00002
18	Vis TCE M5x16 TF G	4	8V00222
19	Vis TCE M5x80 TF Z	4	8V00850
20	Coffret à documents	1	901307
21	Réglette de serrage rideau de protection	1	002732
22	Rideau de trémie en caoutchouc	1	901534
23	Interrupteur fin de course du câble	1	910699
24	Ressort DF 1,5 INOX	1	901044
25	Crochet en "S" DF 3 FE pré-zingué	1	910532
26	Support tube d'évacuation	1	002733
27	Arrêt du câble ø 15	1	910415
28	Rondelle ø8	10	8R00006
29	Écrou autobloquant haut M8 ZN UNI 7473 DIN 982	6	8D00004
30	Vis TE M8x25 TF Z	4	8V00077
31	Rondelle entretoise en téflon	6	901438
32	Vis TE M5x16 TF Z	4	8V00286
33	Vis TCE M5x15 TF Z	2	8V00312
34	PG 9 + écrous	1	2140015
35	Rondelle ø6	8	8R00005
36	Écrou autobloquant haut M6 ZN UNI 7473 DIN 982	4	8D00003
37	Vis TBEI M8x20 TF Z	4	8V00149
38	Vis TBEI M8x25 TF Z	4	8V00669
39	Rondelle large ø8x24	2	8G00001

P.	Description	Q.té	Code
40	Vis TCE M5x35 TF Z	2	8V00877
41	Rondelle large ø12x36	2	8G00007
42	Écrou autobloquant haut M12 ZN UNI 7473 DIN 982	2	8D00006
43	Vis TCE M8x40 TF Z	2	8V00901
44	Rondelle ø10	4	8R00007
45	Écrou autobloquant haut M10 ZN UNI 7473 DIN 982	4	8D00013
46	Vis TE M10x40 TF Z	4	8V00109
47	Vis TE M10x30 TF Z	2	8V00105



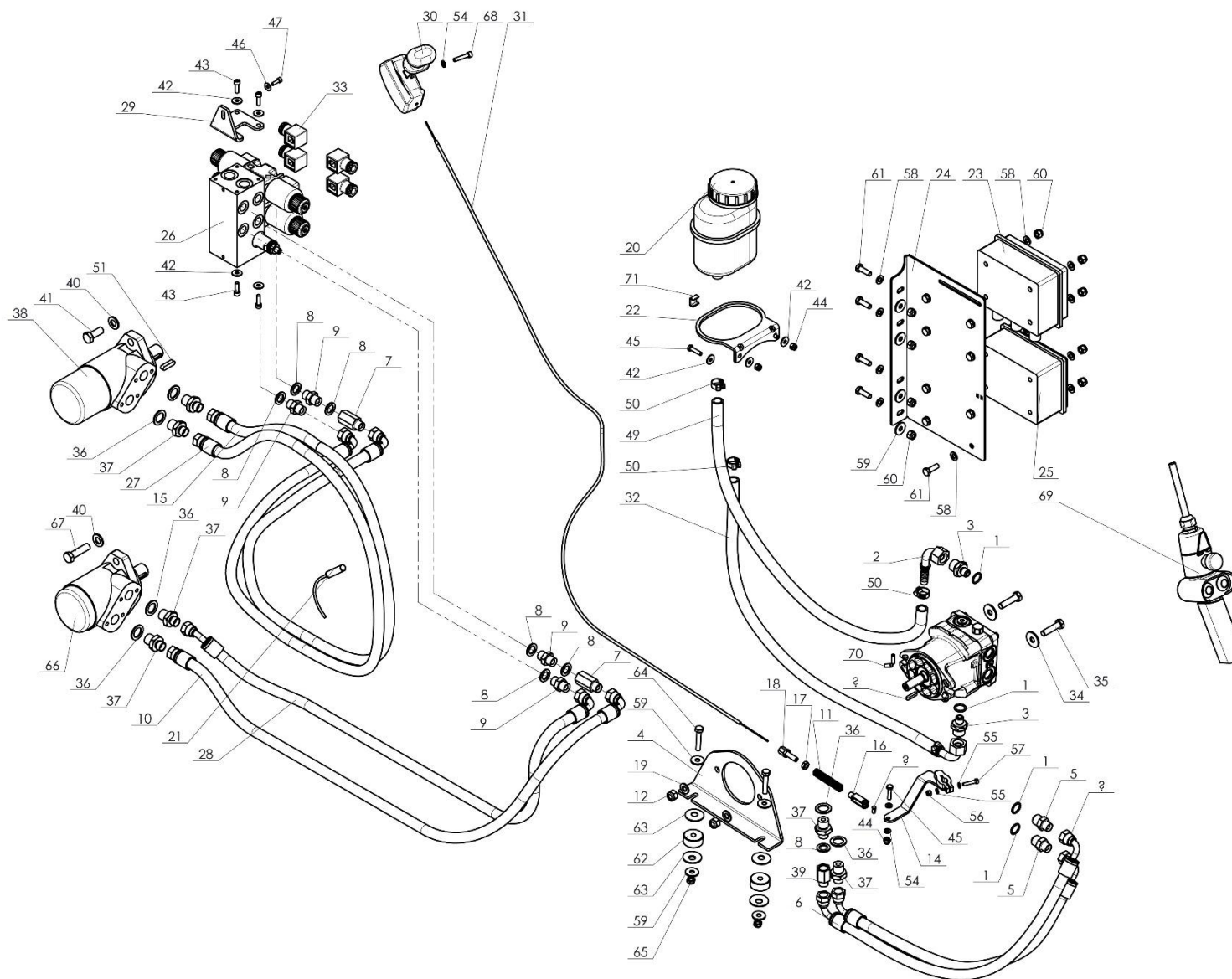


## Tab.5 - Automotrice

# BT290

P.	Description	Q.té	Code
1	Roue droite 16x6.50-8 Traction 4 trous + anti-crevaison	2	901008
2	Roue gauche 16x6.50-8 Traction 4 trous + anti-crevaison	2	901009
3	Groupe différentiel PG1300-015 sans frein	1	901561
4	Roulement UCFL 207	2	910055
5	Disque rétractable RCK 19 d.36/72	2	900597
6	Essieu avant automoteur	1	002774
7	Goupille articulation chariot 4R	2	901387
8	Joint droit pour chariot à 4 roues	1	001808
9	Joint gauche pour chariot à 4 roues	1	001807
10	Rondelle ø10	6	8R00007
11	Écrou autobloquant haut M10 ZN UNI 7473 DIN 982	3	8D00013
12	Vis TE M10x90 TF Z	2	8V00443
13	Axe de roue avant ø20 usiné	2	002775
14	Moyeu roue antérieure	2	001358
15	Roulement 6304 2RS HRB	6	910357
16	Rondelle ø35x10.5x5 zinguée	2	8R00003
17	Vis TE M10x95 TF Z	2	8V00555
18	Support timon	1	001804
19	Tirant de direction	2	002776
20	Bride d'accouplement pour différentiel et moteur hydraul.	1	001801
21	Bague de glissement ø int. 45 H30	1	910057
22	Goupille engrenage pour unité automotrice	1	001441
23	Rondelle ø8	8	8R00006
24	Vis TE 3/8" -24x1.5 TF Z	7	8V00129
25	Support automoteur	1	002773
26	Moyeu roue droite	1	002777
27	Moyeu roue droite à deux colonnes	1	002778
28	Rondelle large ø10x30	1	8G00005
29	Écrou haut M10 ZN UNI 5587	1	8D00001
30	Embrayage automoteur	1	002779
31	Moyeu roue gauche	1	002780
32	Raccordement essieu avant	1	002781
33	Rondelle ø35x10.5x5 zinguée	3	8R00003
34	Écrou de colonne M12x1.5 convexe	14	900092
35	Timon pour chariot manuel et automoteur	1	001800
36	Vis TE M8x60 TF Z	1	8V00185
37	Écrou autobloquant haut M8 ZN UNI 7473 DIN 982	4	8D00004
38	Rondelle large ø8x24	4	8G00001
39	Écrou haut M8 ZN UNI 5587	1	8D00010

P.	Description	Q.té	Code
40	Tirant M8	1	900239
41	Mousqueton 6x60	1	900852
42	Capuchon à ailettes 30x30 pour fermeture tube timon	1	900485
43	Vis TE M10x70 TF Z	1	8V00053
44	Goupille en fer 2.5x22 zinguée	4	901103
45	Rondelle ø14	6	8R00009
46	Écrou bas M14 ZN UNI 5589	4	8D00082
47	Rondelle large ø12x36	1	8G00007
48	Écrou autobloquant bas M12 ZN UNI 7474 DIN 985	1	8D00009
49	Roulement 32004X	4	901537
50	Roulement 30304	2	901520
51	Rondelle ø12	8	8R00008
52	Écrou autobloquant haut M12 ZN UNI 7473 DIN 982	4	8D00006
53	Vis TE M12x35 TF Z	4	8V00193
54	Rondelle ø14	8	8R00009
55	Capot d'inspection automoteur	1	901562
56	Vis TE M14x40 TF Z	4	8V00489
57	Rondelle ø8	3	8R00006
58	Rondelle large ø10x30	1	8G00005
59	Écrou à oreilles M10 F	1	900666
60	Écrou autobloquant haut M14 ZN UNI 7473 DIN 982	3	8D00014
61	Vis TE M14x35 TF Z	3	8V00326
62	Rondelle large ø6x18	4	8G00003
63	Vis TBEI M6x16 TF Z	4	8V00362
64	Porte-câble	1	001840
65	Vis TE M8x50 TF Z	2	8V00033
66	Vis sans tête M8x12	2	901052
67	Bague 3220	2	901563





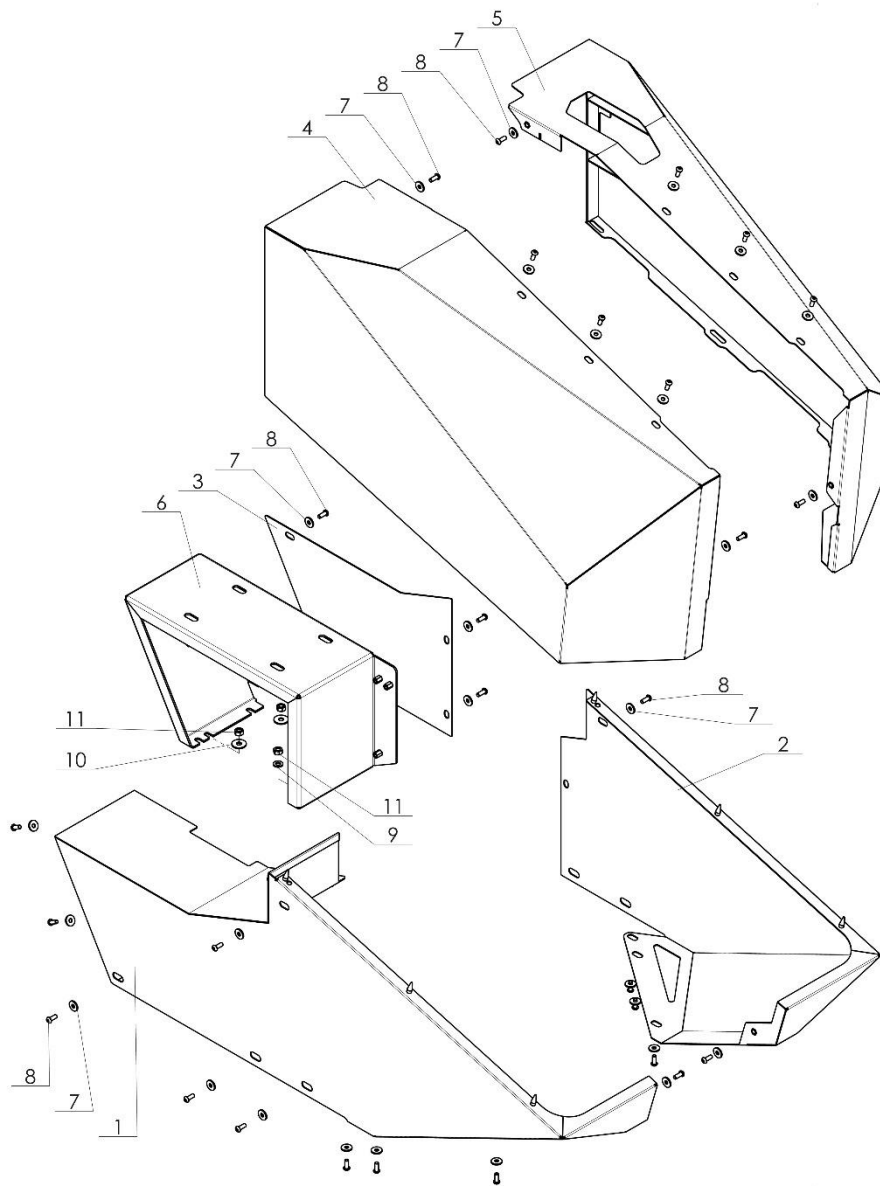
## Tab.6 - Système hydraulique automoteur

# BT290

P.	Description	Q.té	Code
1	OR 21x2.5	4	*
2	Femelle 90° ø1/2" filetage 1/2"	2	2090219
3	Nipple 9/16" x 1/2" G	1	2090091
4	Support pompe	1	002766
5	Nipples double 3/4" JIC UNF 3/8" GAS évasé	2	900275
6	Tuyau refoulement pompe-distributeur	1	901552
7	Extension M/F 3/8" - 3/8" L.35 mm	2	2090081
8	Rondelle collée ø3/8"	7	8R00042
9	Nipples de raccordement 3/8" - 3/8"	4	900163
10	Tuyau refoulement automoteur	1	901553
11	Ressort DF 1.5	1	910402
12	Écrou autobloquant haut M10 ZN UNI 7473 DIN 982	2	8D00013
13	Tuyau retour pompe-bloc électrovanne	1	901554
14	Attache pompe Hydrogear	1	002767
15	Tuyau de refoulement bloc électrovanne-moteur	1	901555
16	Fourche 6 longue modifiée	1	901010
17	Écrou bas M8 brut	1	8D00040
18	Registre gaine M8	1	900539
19	Rondelle ø10	2	8R00007
20	Réservoir huile hydraulique	1	901153
21	Capteur no-stress NPN	1	900236
22	Porte réservoir huile pliée	1	002768
23	No-stress Plus Caravaggi	1	900555
24	Porte no-stress	1	002769
25	Boîte de dérivation 160x120x70	1	2140097
26	Monobloc 12 VDC	1	901089
27	Tuyau de retour bloc électrovanne-moteur	1	901556
28	Tube de retour moteur-automoteur	1	901557
29	Support de fixation bloc électrovanne automoteur	1	002770
30	Accélérateur Saccon à course réduite pour gestion pompe	1	002629
31	Câble commande pompe	1	002771
32	Tube réservoir pompe A	1	901558
33	Connecteur pour électrovanne 12V	4	900280
34	Rondelle large ø10x30	2	8G00005
35	Vis TE M10x40 TF Z	2	8V00109
36	Rondelle d'étanchéité ø1/2"	6	8R00040
37	Nipples di riduzione M-M filetage 3/8" GAS - 1/2" GAS	6	900824
38	Moteur hydraulique OP 400	1	900270

P.	Description	Q.té	Code
39	Extension bloc électrovanne 3/8" GAS F-3/8" GAS hexagonal L.25 mm	1	901510
40	Rondelle ø12	4	8R00008
41	Vis TE M12x30 TF Z	2	8V00318
42	Rondelle ø6	8	8R00005
43	Vis TCE M6x20 TF Z	4	8V00308
44	Écrou autobloquant haut M6 ZN UNI 7473 DIN 982	3	8D00003
45	Vis TE M6x25 TF Z	3	8V00245
46	Rondelle ø5	1	8R00004
47	Vis TCE M5x16 TF G	1	8V00222
48	Pompe Hydrogear inversée	1	002631
49	Tube réservoir pompe B	1	901559
50	Bande de serrage pour tube 9 19/28	4	2160003
51	Clavette 8x7x30	1	900376
52	Clavette 5x5x25	1	900915
53	Pince 6x9	1	910641
54	Rondelle ø6	3	8R00005
55	Rondelle ø5	2	8R00004
56	Écrou autobloquant haut M5 ZN UNI 7473 DIN 982	1	8D00002
57	Vis TE M5x25 TF Z	1	8V00522
58	Rondelle ø8	20	8R00006
59	Rondelle large ø8x32	8	8G00011
60	Écrou autobloquant haut M8 ZN UNI 7473 DIN 982	12	8D00004
61	Vis TE M8x25 TF Z	12	8V00077
62	Entretoise	2	001741
63	Rondelle Belleville 34x12.2x1.5	4	901134
64	Vis TE M8x45 TF Z	2	8V00081
65	Écrou autobloquant bas M8 ZN UNI 7474 DIN 985	2	8D00012
66	Moteur hydraulique BMP 25 ø25	1	910045
67	Vis TE M12x45 TF Z	2	8V00502
68	Vis TCE M6x30 TF Z	1	8V00910
69	Commande manuelle Charlie avec câble 5 mt	1	901560
70	Vis sans tête M6x20 plate	2	901065
71	Clip réservoir huile	1	002772

\* Non fourni comme pièce de rechange

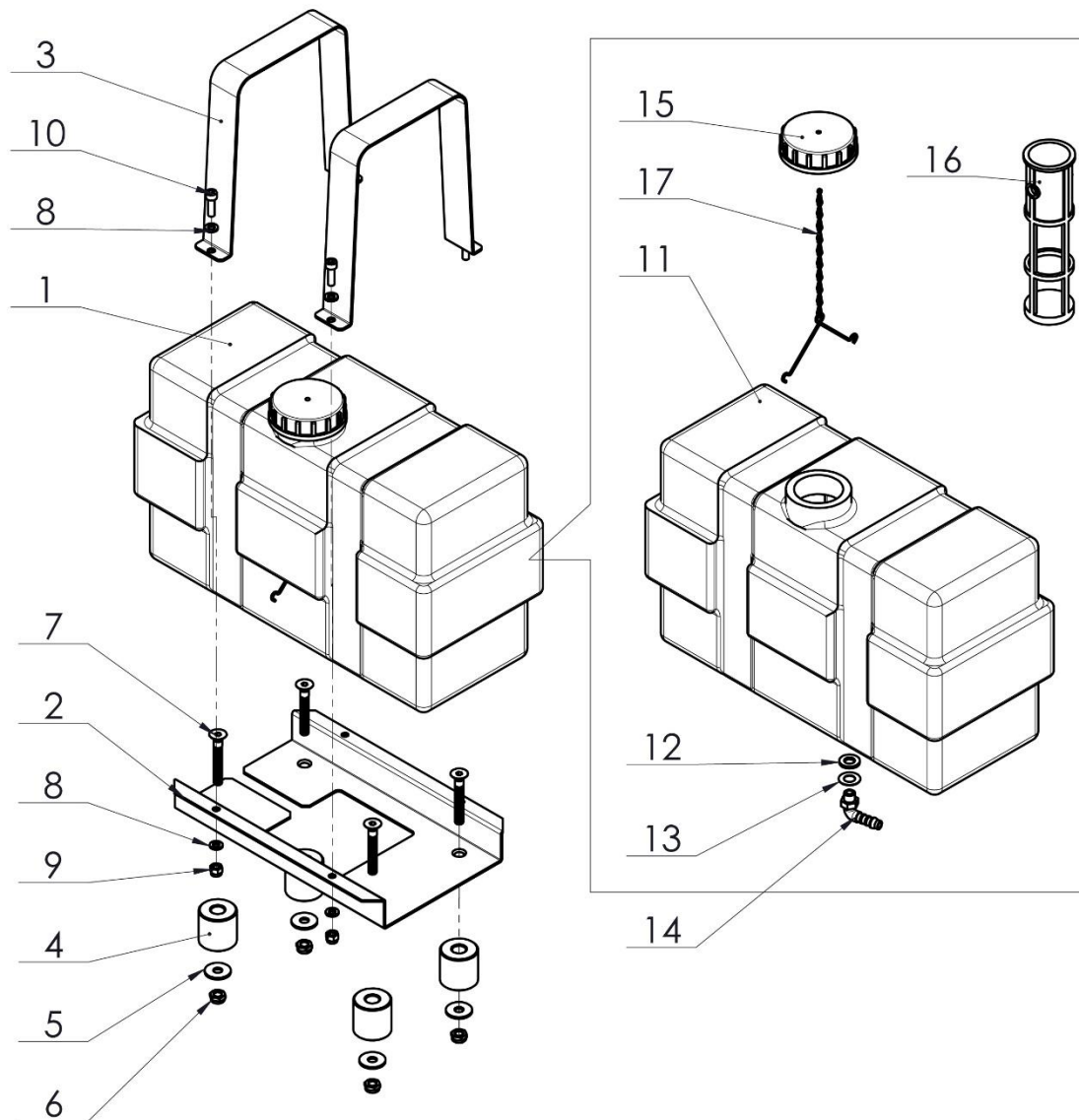




## Tab.7 - Assemblage des capots

# BT290

P.	Description	Q.té	Code
1	Carter inférieur droit	1	002760
2	Carter inférieur gauche	1	002761
3	Capot batterie	1	002762
4	Carter supérieur droit	1	002763
5	Carter supérieur gauche	1	002764
6	Porte réservoir	1	002765
7	Rondelle large ø6x18	33	8G00003
8	Vis TE M6x16 TF Z	33	8V00362
9	Rondelle ø8	2	8R00006
10	Rondelle large ø8x24	2	8G00001
11	Écrou moyen M8 ZN UNI 5588	4	8D00061



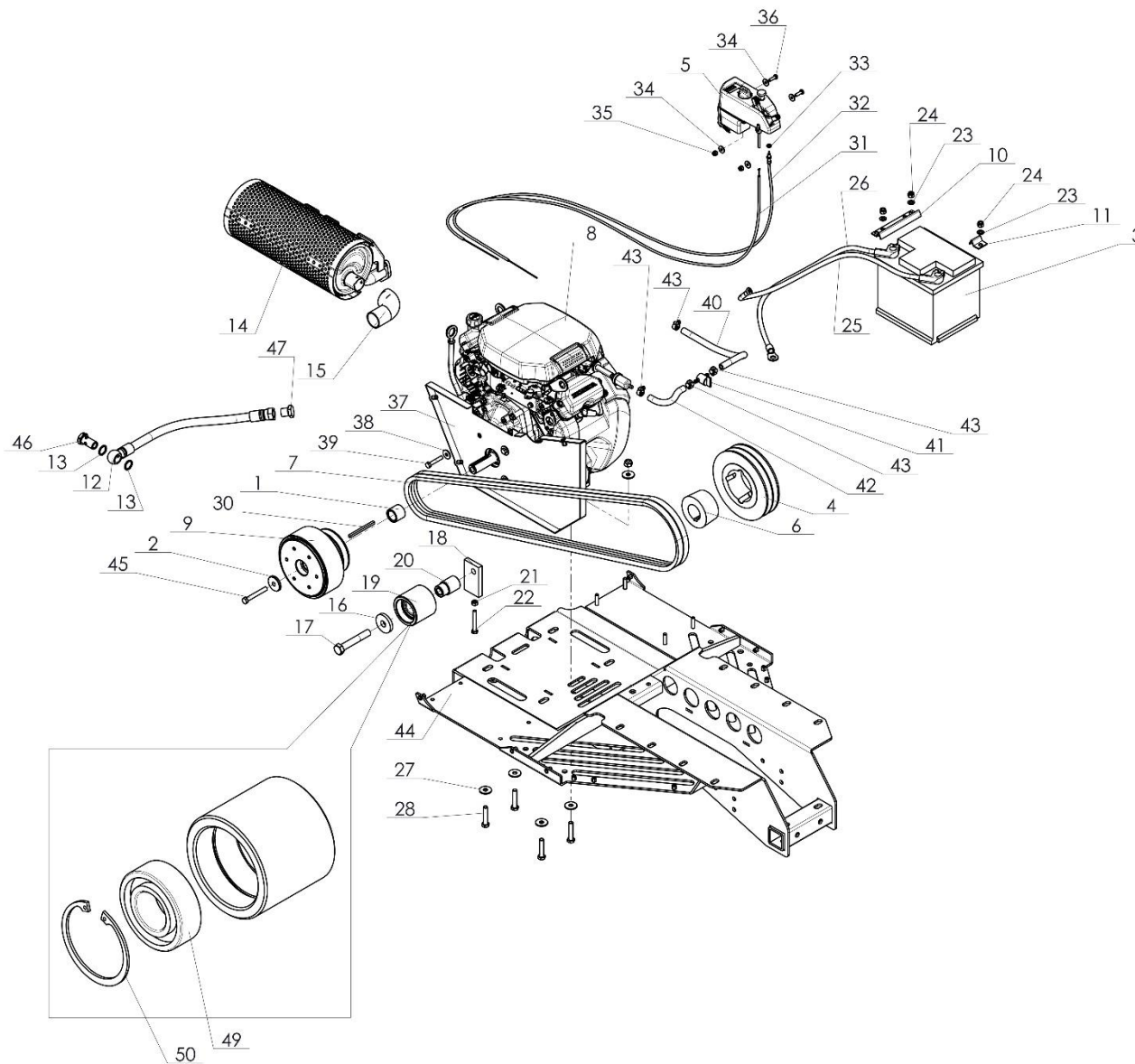


## Tab.8 - Réservoir carburant 10 lt

# BT290

P.	Description	Q.té	Code
1	Réservoir essence en plastique	1	900069
2	Plaque de base pour réservoir en plastique de 10 l	1	002676
3	Bande de fixation réservoir essence	2	000065
4	Entretoise	4	001034
5	Rondelle large ø8x24 ZN UNI 6593 DIN 9021	4	8G00001
6	Écrou autobloquant bas M8 ZN UNI 7474 DIN 985	4	8D00012
7	Vis TPSEI M8x55 TF Z	4	8V00594
8	Rondelle ø6	8	8R00005
9	Écrou autobloquant haut M6 ZN UNI 7473 DIN 982	4	8D00003
10	Vis TCE M6x20 TF Z	4	8V00308

P.	Description	Q.té	Code
11	Réservoir nu	1	900987
12	Étanchéité en caoutchouc pour raccord en plastique M10x1	1	900985
13	Rondelle en cuivre 10.5x20x1.5	1	900984
14	Raccord en plastique M10x1 pour réservoir essence	1	900983
15	Bouchon réservoir	1	900815
16	Filtre réservoir essence en plastique	1	900980
17	Chaîne avec fourche pour bouchon de réservoir	1	901295





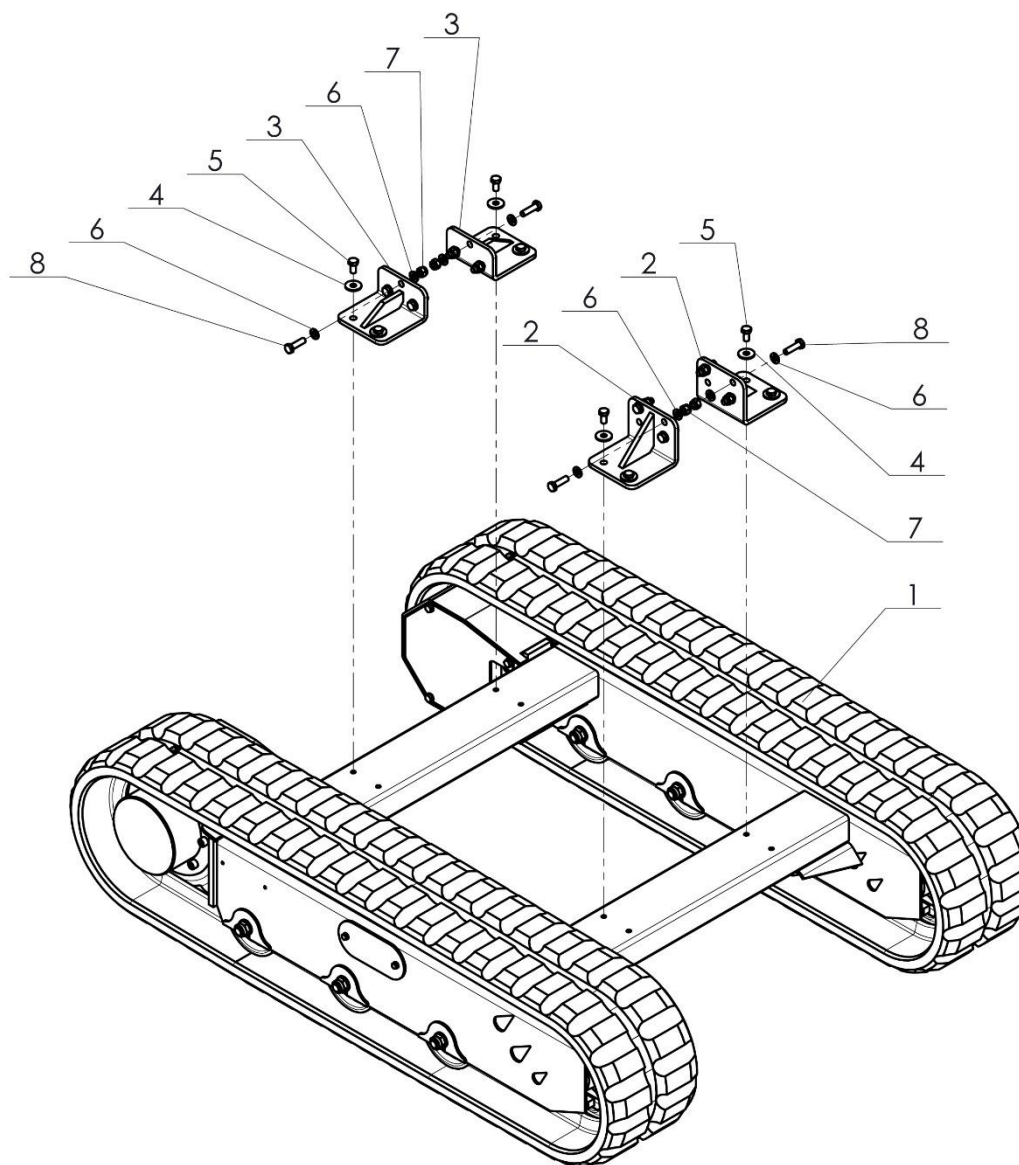
## Tab.9 - Unité de transmission Honda GX630

# BT290

P.	Description	Q.té	Code
1	Entretoise centrifugeuse 30 mm	1	002748
2	Rondelle de blocage ø155	1	000255
3	Batterie d'alimentation 40-52-55 Ah	1	900714
4	Poulie 2 SPB 180 2517	1	901521
5	Boîtier de commande du moteur Honda GX630	1	*
6	Douille 2517 trou ø42	1	910251
7	Courroie B-83	2	910684
8	Moteur Honda GX630	1	900826
9	Embrayage centrifuge 2B ø155 trou ø1"	1	900232
10	Arrêt batterie long	1	002749
11	Arrêt batterie petit	1	002750
12	Tube vidange huile	1	2090049
13	Rondelle en cuivre 20x26x1.5	2	2090022
14	Silencieux pour moteur Honda	1	901033
15	Borne d'échappement	1	002751
16	Rondelle retenue pour tendeur	1	001048
17	Vis TE M16x100 PF Z	1	8V00461
18	Plaque fileté pour tendeur	1	002752
19	Assemblage tendeur	1	002753
20	Goupille tendeur	1	000315
21	Écrou haut M8 ZN UNI 5587	1	8D00010
22	Vis TE M8x60 TF Z	1	8V00185
23	Rondelle ø8	3	8R00006
24	Écrou autobloquant haut M8 ZN UNI 7473 DIN 982	3	8D00004
25	Câble positif batterie	1	002754
26	Câble négatif batterie	1	002755
27	Rondelle large ø10x30 ZN UNI 6593 DIN 9021	8	8G00005
28	Vis TE M10x50 TF Z	4	8V00121
29	Écrou bas M10 ZN UNI 5589 DIN 936	4	8D00032
30	Clavette 6x6x85	1	901547
31	Câble accélérateur Honda	1	901548
32	Câble commande air moteur Honda	1	901549
33	Écrou autobloquant bas M6 ZN UNI 7474 DIN 985	1	8D00039
34	Rondelle ø6	4	8R00005
35	Écrou moyen 6 ZN UNI 5588	2	8D00060
36	Vis TE M6x20 TF Z	2	8V00045
37	Carter fixe du moteur	1	002756
38	Rondelle ø8	4	8R00006
39	Vis TCE 5/16" x 1/2" UNF TF G	4	8V00210

P.	Description	Q.té	Code
40	Tube essence réservoir- robinet	1	002757
41	Robinet de réglage	1	910649
42	Tube essence robinet-filtre	1	002758
43	Collier de serrage pour tuyau 12-20	4	910647
44	Socle	1	002759
45	Vis TE 3/8" x 2" 3/4 UNF G	1	8V00829
46	Vis perforée 20x1.5	1	2090021
47	Bouchon mâle hexagonal 1/2"	1	2090020

P.	Description	Q.té	Code
48	Poulie tendeur	1	CP10-10-0036
49	Roulement 62206 2RS1	1	901455
50	Anneau Seeger pour trou ø62x2	1	900729

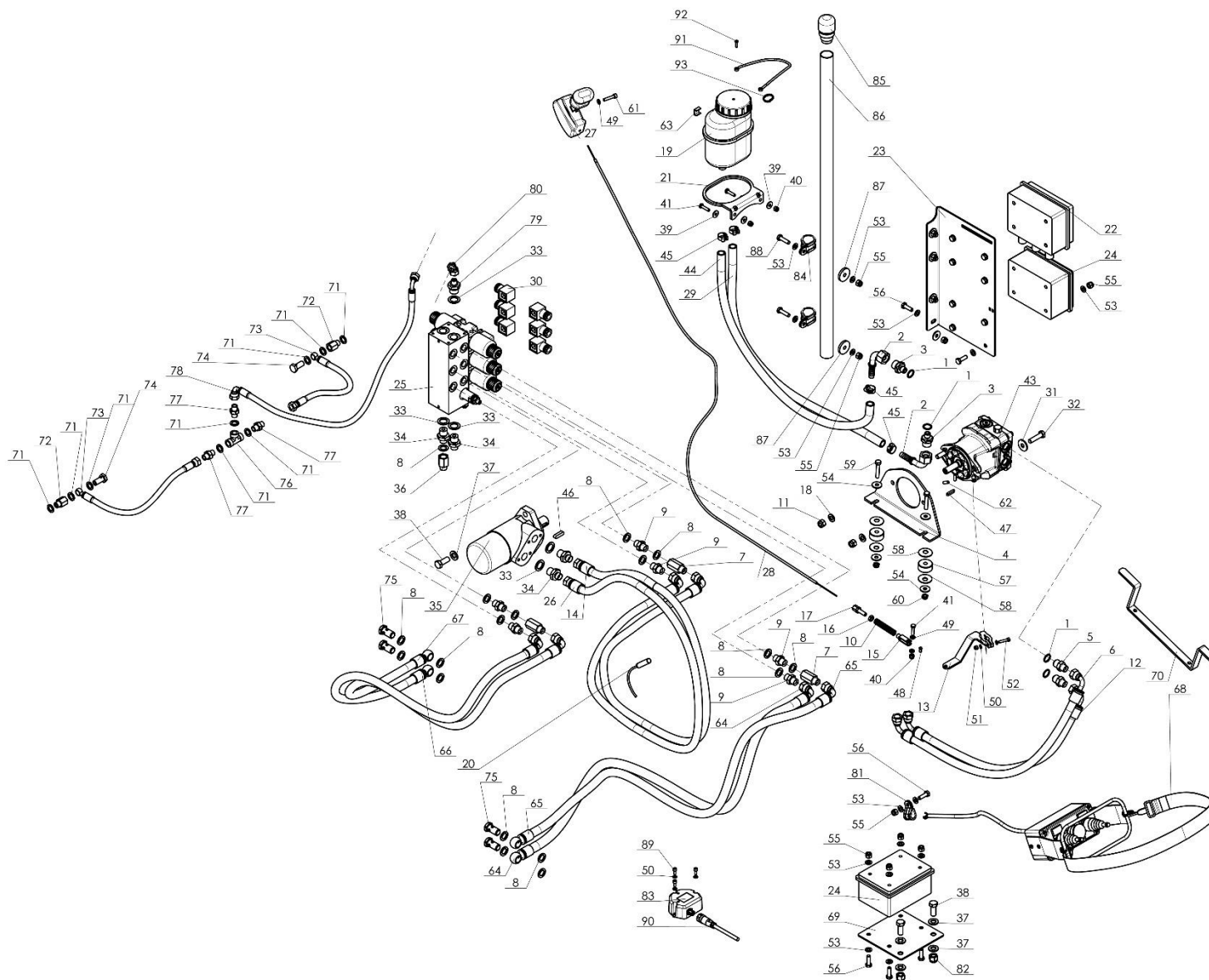




## Tab.10 - Châssis chenillé

# BT290

P.	Description	Q.té	Code
1	Châssis chenillé	1	910143
2	Support antérieur chenille	2	002784
3	Support postérieur chenille	2	002785
4	Rondelle large ø10x30 ZN UNI 6593 DIN 9021	8	8G00005
5	Vis TE M10x20 TF Z	8	8V00113
6	Rondelle ø8	24	8R00006
7	Écrou autobloquant haut M10 ZN UNI 7473 DIN 982	12	8D00013
8	Vis TE M10x35 TF Z	12	8V00237



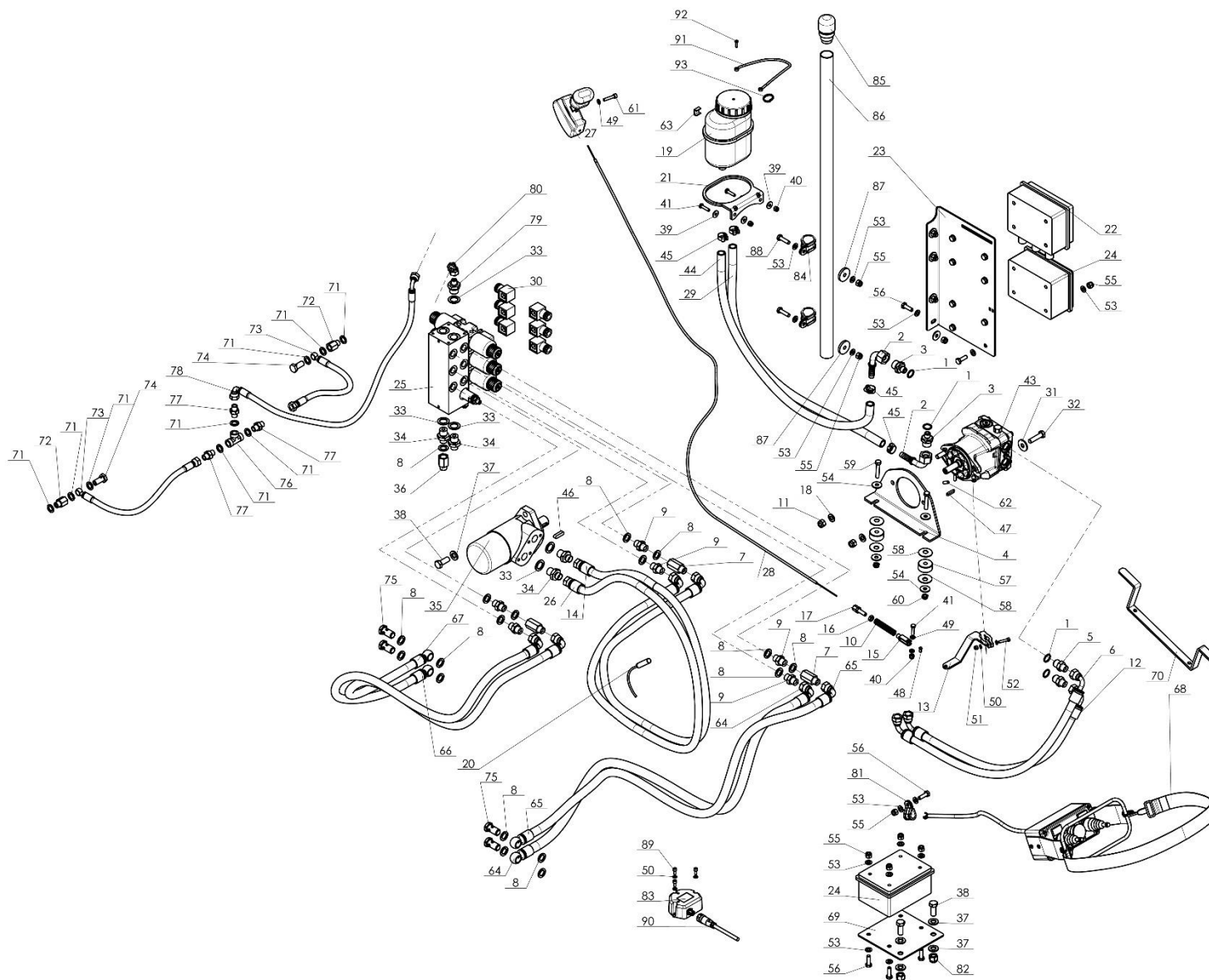


## Tab.11 - Système hydraulique chenilles 1/2

# BT290

P.	Description	Q.té	Code
1	OR 21x2.5	4	*
2	Raccord 90° 1/2" - 1/2"	2	2090219
3	Nipples da 1/2" - 9/16"	2	2090091
4	Support pompe	1	002766
5	Nipples double 3/4" JIC UNF 3/8" GAS évasé	2	900275
6	Tuyau refoulement pompe-distributeur	1	901552
7	Extension longue 3/8" x 35	3	2090081
8	Rondelle d'étanchéité ø3/8"	18	8R00042
9	Nipples de raccordement 3/8" - 3/8"	6	900163
10	Ressort DF 1.5	1	910402
11	Écrou autobloquant haut M10 ZN UNI 7473 DIN 982	2	8D00013
12	Tuyau retour pompe-bloc électrovanne	1	901554
13	Attache pompe Hydrogear	1	002767
14	Tuyau de refoulement bloc électrovanne-moteur	1	901555
15	Fourche 6 longue modifiée	1	901010
16	Écrou bas M8 brut	1	8D00040
17	Registre gaine M8	1	900539
18	Rondelle ø10	2	8R00007
19	Réservoir huile hydraulique	1	901153
20	Capteur no-stress NPN	1	900236
21	Porte réservoir huile pliée	1	002768
22	No-stress Plus Caravaggi	1	900555
23	Porte no-stress	1	002769
24	Boîte de dérivation 160x120x70	2	2140097
25	Monobloc 12VCD pour version chenillé	1	901584
26	Tuyau retour bloc électrovanne-moteur	1	901556
27	Accélérateur Saccon à course réduite pour gestion pompe	1	002629
28	Câble commande pompe	1	002771
29	Tube réservoir pompe A	1	901558
30	Connecteur pour électrovanne 12V	6	900280
31	Rondelle large ø10x30	2	8G00005
32	Vis TE M10x40 TF Z	2	8V00109
33	Rondelle d'étanchéité ø1/2"	5	8R00040
34	Nipples de réduction M-M filetage 3/8" GAS - 1/2" GAS	4	900824
35	Moteur hydraulique OP 400	1	900270
36	Extension solide 3/8" GAS F-3/8" GAS hexagonale L.25 mm	1	901510
37	Rondelle ø12	6	8R00008
38	Vis TE M12x30 TF Z	4	8V00318
39	Rondelle ø6	6	8R00005

P.	Description	Q.té	Code
40	Écrou autobloquant haut M6 ZN UNI 7473 DIN 982	3	8D00003
41	Vis TE M6x25 TF Z	3	8V00245
42	Vis TCE M6x20 TF Z	2	8V00308
43	Pompe Hydrogear inversée	1	002631
44	Tube réservoir pompe B	1	901559
45	Bande de serrage pour tube 9 19/28	4	2160003
46	Clavette 8x7x30	1	900376
47	Clavette 5x5x25	1	900915
48	Pince 6x9	1	910641
49	Rondelle ø6	3	8R00005
50	Rondelle ø5	5	8R00004
51	Écrou autobloquant haut M5 ZN UNI 7473 DIN 982	1	8D00002
52	Vis TE M5x25 TF Z	1	8V00522
53	Rondelle ø8	34	8R00006
54	Rondelle large ø8x32	8	8G00011
55	Écrou autobloquant haut M8 ZN UNI 7473 DIN 982	19	8D00004
56	Vis TE M8x25 TF Z	17	8V00077
57	Entretoise	2	001741
58	Rondelle Belleville 34x12.2x1.5	4	901134
59	Vis TE M8x45 TF Z	2	8V00081
60	Écrou autobloquant bas M8 ZN UNI 7474 DIN 985	2	8D00012
61	Vis TCE M6x30 TF Z	1	8V00910
62	Vis sans tête M6x20 plate	2	901065
63	Clip réservoir huile	1	002772
64	Tuyau refoulement moteur-chenille droite	1	901574
65	Tube retour moteur-chenille droite	1	901575
66	Tuyau refoulement moteur-chenille gauche	1	901576
67	Tube retour moteur-chenille gauche	1	901577
68	Panneau de commande à boutons pour contrôle chenilles	1	001477
69	Support boîte électrique chenilles	1	002783
70	Porte-câble	1	001840
71	Rondelle d'étanchéité ø1/4"	9	8R00041
72	Extension 1/4" M - 1/4" F L=20	2	901509
73	Tuyau vidange huile moteur-chenille	2	901578
74	Vis perforée pour raccords à œil da 1/4"	2	2090068
75	Vis perforée pour anneaux réglables 3/8" G	4	80266
76	Raccord T 1/4" F	1	910140
77	Nipples 1/4" - 1/4"	3	900181
78	Tuyau vidange moteur-chenille	1	901579



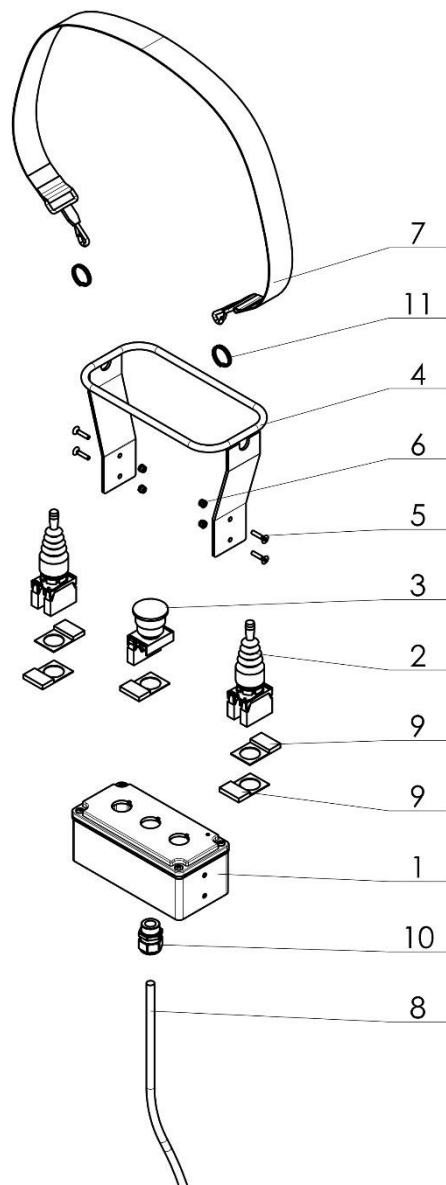


## Tab.11 - Système hydraulique chenilles 2/2

# BT290

P.	Description	Q.té	Code
79	Nipples 1/2" - 1/4"	1	910170
80	Adaptateur 90° M / F 1/4" G	1	901585
81	Arrêt câble ø15	1	910415
82	Écrou autobloquant haut M12 ZN UNI 7473 DIN 982	2	8D00006
83	Capteur TSM TILT	1	910572
84	Bande caoutchoutée ø30/20	2	901581
85	Balise acoustique visuelle P40 LED 12VDC rouge	1	910598
86	Support balise acoustique	1	901580
87	Rondelle ø35x8 sp 5 évasée	2	8R00048
88	Vis TE M8x30 TF Z	2	8V00041
89	Vis TCE M5x12 TF Z	3	8V00350
90	Connecteur capteur d'inclinaison TSM	1	901539
91	Fil de sécurité en caoutchouc	1	900981
92	Vis TC cruciforme M4x16 UNI 7687	1	910116
93	Anneau ø2 2 bobines	1	2490002

\* Non fourni comme pièce de rechange





















## Tab.12 - Commande manuelle pour châssis chenillé

# BT290

P.	Description	Q.té	Code
1	Panneau de commande 3 places en fer	1	2140021
2	Manipulateur	2	910186
3	Bouton champignon complet	1	2140022
4	Protection leviers joystick pour panneau de commande à 3 places	1	001660
5	Vis TPSEI M4x20 TF Z	4	8V00957
6	Écrou autobloquant haut M4 ZN UNI 7473 DIN 982	4	8D00018
7	Courroie porte contrôle manuel	1	4270001
8	Câble boutons de commande L= 5 mt	1	910560
9	Porte-étiquette	5	910561
10	PG 13.5 avec écrou	1	2140008
11	Anneau ø2 2 bobines	2	2490002

 <p>1</p>	 <p>2</p>	 <p>3</p>	 <p>4</p>	 <p>5</p>	 <p>6</p>	 <p>7</p>
 <p>8</p>	 <p>9</p>	 <p>10</p>	 <p>11</p>	 <p>12</p>	 <p>13</p>	 <p>14</p>
 <p>15</p>	 <p>16</p>	 <p>17</p>	<p><b>BT 290</b></p> <p>18</p>	 <p>19</p>		

<p>20</p>	<p>21</p>	<p>22</p>		<p>23</p>	<p>24</p>
<p>25</p>	<p>26</p>	<p>27</p>	<p>RULLO FLOTTANTE Floating feed roller</p> <p>RULLO FISSO Fixed feed roller</p> <p>CUSC. ANT ROTORE Flywheel Front bearing</p> <p>CUSC. POST ROTORE Flywheel Rear bearing</p> <p>SUPP. RULLO FISSO Supp. Fixed feed roller</p> <p>28</p>	<p>29</p>	<p>30</p>
<p>31</p>	<p>32</p>	<p>33</p>	<p>34</p>		



***CINGOLO  
SINISTRO***

35



36



## Tab.13 - Autocollants et pictogrammes de sécurité 1/3

# BT290

P.	Description	Q.té	Code
1	Pictogramme de sécurité autocollant (casque, écouteurs et lunettes de protection)	1	900791
2	Pictogramme de sécurité autocollant (gants)	1	900792
3	Pictogramme de sécurité autocollant (bottes)	1	900793
4	Pictogramme de sécurité autocollant (salopette)	1	900794
5	Pictogramme de sécurité autocollant (entretien moteur)	1	900796
6	Pictogramme de sécurité autocollant (entretien moteur)	1	900797
7	Pictogramme de sécurité autocollant (projection d'éclats)	5	900798
8	Pictogramme de sécurité autocollant (organes de coupe en mouvement)	3	900800
9	Pictogramme de sécurité autocollant (organes de coupe stationnaires)	1	900801
10	Pictogramme de sécurité autocollant (point de levage)	1	900802
11	Pictogramme de sécurité autocollant (personnes non autorisées)	3	900803
12	Pictogramme de sécurité autocollant (inhalation gaz d'échappement)	1	900804
13	Pictogramme de sécurité autocollant (électrocution)	1	900805
14	Pictogramme de sécurité autocollant (risque d'incendie)	1	910612
15	Pictogramme de sécurité autocollant (lire notice d'utilisation)	6	910910
16	Pictogramme de sécurité autocollant (attention parties chaudes)	1	910611
17	Pictogramme de sécurité autocollant (point de graissage)	2	901179
18	Autocollant commercial BT-290	3	901505
19	Autocollant commercial demi logo Caravaggi	3	901353
20	Autocollant réglage de la vitesse	1	-
21	Autocollant réglage du régime moteur	1	-
22	Autocollant alimentation en avant	2	-
23	Autocollant arrêt et inversion de l'alimentation	2	-
24	Autocollant d'arrêt et d'inversion de l'alimentation (sur la poignée)	1	-
25	Autocollant No-stress ON / OFF	1	-
26	Autocollant ouverture du capot	1	-
27	Autocollant niveau sonore	1	-
28	Autocollant identification points de graissage	2	-
29	Autocollant pente maximale (machine)	5	-
30	Autocollant pente maximale (tableau de commande)	2	-
31	Autocollant chenille droite ARRIERE	1	-
32	Autocollant chenille DROITE	1	-
33	Autocollant chenille droite AVANT	1	-
34	Autocollant chenille gauche AVANT	1	-
35	Autocollant chenille GAUCHE	1	-
36	Autocollant chenille gauche ARRIERE	1	-



**CARAVAGGI S.R.L.**  
**VIA MONTE ADAMELLO, 20**  
**25037 PONTOGLIO (BS) – ITALY**  
**[www.caravaggi.com](http://www.caravaggi.com)**